

Dell Multifunction Printer | E515dw
Dell Multifunction Printer | E515dn
Dell Multifunction Printer | E514dw
Användarguide

Regleringsmodell: Dell E515dw / E515dn / E514dw



Innehåll

Innan du använder din Dell-maskin	21
Gällande modeller	21
Definitioner av anmärkningar	21
Viktigt meddelande	22
1 Introduktion till din Dell-maskin	25
Översikt över kontrollpanelen	25
Dell E515dn/Dell E515dw	25
Dell E514dw	28
Dell Printer Hub (endast Windows®)	30
2 Pappershantering	33
Fylla på papper	33
Fylla på och skriva ut via pappersfacket	33
Fylla på och skriva ut på papper i det manuella inmatningsfacket	36
Fylla på och skriva ut på vanligt papper, tunt papper, återvunnet papper och brevpapper i det manuella inmatningsfacket	36
Fyll på och skriv ut på tjockt papper och etiketter i det manuella inmatningsfacket	39
Fyll på och skriv ut på kuvert i det manuella inmatningsfacket	41
Pappersinställningar	44
Ändra pappersstorlek	44
Ändra papperstyp	44
Ställ in Kontrollera format	44
Område som inte kan skannas eller skrivas ut	45
Använda specialpapper	46
Placera dokument	46
Placera dokument i dokumentmataren (ADF)	46
Lägg dokument på kopieringsglaset	48
3 Utskrift	51

Före utskrift	51
Skriva ut från din dator (Windows®)	51
Grundläggande utskriftsmetoder (Windows®)	51
Skriva ut ett dokument (Windows®)	52
Förhandsgranskning av utskrift (Windows®)	53
Ändra pappersstorlek (Windows®)	53
Ändra orientering för din utskrift (Liggande eller Stående) (Windows®)	54
Skriva ut flera kopior av samma dokument (Windows®)	55
Ändra mediatyp (Windows®)	55
Ändra upplösningen (Windows®)	56
Ändra utskriftsinställningar (Windows®)	56
Förbättra den grå utskriften (Windows®)	57
Förbättra mönsterutskrifter (Windows®)	58
Förbättra tunna linjer (Windows®)	58
Skriva ut fler än en sida på ett enda pappersark (N på 1) (Windows®)	58
Skriva ut som en affisch (Windows®)	59
Skriva ut på båda sidorna av pappret (Windows®)	60
Skriva ut som ett häfte (Windows®)	62
Ändra papperskälla (Windows®)	65
Avancerade utskriftsmetoder (Windows®)	66
Skriva ut med tonerbesparing (Windows®)	66
Utskrift med inställd skala (Windows®)	67
Omvänd utskrift (Windows®)	67
Lägg till en vattenstämpel i det utskrivna dokumentet (Windows®)	68
Skriva ut datum, tid samt användarnamn för inloggning på datorn på dokumentet (utskrift av sidhuvud-sidfot) (Windows®)	69
Använd ett makro från din dator (Windows®)	69
Justera svärtningsgrad (Windows®)	70
Motverka att papperet rullar ihop sig (Windows®)	71
Förbättra tonerns fästförmåga (Windows®)	71

Hoppa över tom sida (Windows®).....	72
Skriva ut svart text (Windows®).....	73
Spara en arkivfil med utskriftsdata (Windows®).....	73
Välj en utskriftsprofil (Windows®).....	73
Ändra inställningar för standardutskrift (Windows®).....	75
Skriva ut ett dokument med Dell PS-emuleringsskrivardrivrutin (PostScript® 3™-språkemulering) (Windows®).....	75
Skriva ut från din dator (Macintosh).....	76
Skriva ut ett dokument (Macintosh).....	76
Ställa in utskriftsalternativ (Macintosh).....	77
Skriva ut med tonerbesparing (Macintosh).....	78
Skriva ut flera kopior av samma dokument (Macintosh).....	78
Skriva ut på papprets båda sidor (Macintosh).....	79
Ändra pappersstorlek (Macintosh).....	80
Ändra orientering för din utskrift (Liggande eller Stående) (Macintosh).....	81
Skriva ut fler än en sida på ett enda pappersark (N på 1) (Macintosh).....	81
Omvänd utskrift (Macintosh).....	82
Vända horisontellt (Macintosh).....	82
Utskrift med inställd skala (Macintosh).....	83
Ändra mediatyp (Macintosh).....	83
Ändra upplösningen (Macintosh).....	84
Förstora eller förminska dokumentets layout (Macintosh).....	84
Ändra papperskälla (Macintosh).....	84
Ändra grafikkvalitet (Macintosh).....	85
Motverka att papperet rullar ihop sig (Macintosh).....	86
Förbättra tonerns fästförmåga (Macintosh).....	86
Justera svärtningsgrad (Macintosh).....	87
Hoppa över tom sida (Macintosh).....	87
Skriva ut ett dokument med Dell PS-emuleringsskrivardrivrutin (PostScript® 3™-språkemulering) (Macintosh).....	88
Övervaka din maskins status från datorn (Macintosh).....	88
Justera utskriftsinställningar från maskinens kontrollpanel.....	89

Avbryta ett utskriftsjobb	90
Ändra emuleringsläge för skrivaren	90
Ändra inställningar för dubbelsidig utskrift	90
Fortsätt automatiskt	91
Återställa skrivarens fabriksinställningar	91
Skriva ut en lista över interna typsnitt	91
Skriv ut en lista över skrivarinställningar	92
Testutskrift	92
4 Skanna	95
Före skanning	95
Konfigurera nätverksskanning för Windows®	95
Konfigurera nätverksskanning för Macintosh	97
Skanna med din Dell-maskins skanningsknappar	97
Skanna fotografier och grafik	98
Spara skannade data i en mapp som en PDF-fil	99
Webbtjänster för skanning på ditt nätverk (Windows Vista® SP2 eller senare, Windows® 7 och Windows® 8) ...	100
Skanna med webbtjänster från Dell-maskinen (Windows Vista® SP2 eller senare, Windows® 7 och Windows® 8)	100
Konfigurera skanningsinställningar för webbtjänster	100
Ändra inställningarna för skanningsknappen från ControlCenter (Macintosh)	101
Skanna från din dator (Windows®)	104
Skanna från din dator (Macintosh)	104
Skanna med ControlCenter (Macintosh)	104
Skanna dokument och fotografier med ControlCenter (Macintosh)	104
Spara skannade data i en mapp som en PDF-fil med ControlCenter (Macintosh)	105
Skanna båda sidor av ett ID-kort med ControlCenter	106
Skanna till e-postbilaga med ControlCenter (Macintosh)	107
Skanna till en redigerbar textfil (OCR) med ControlCenter (Macintosh)	108
Skanna med TWAIN-kompatibla program (Macintosh)	110
TWAIN-drivrutinsinställningar (Macintosh)	111

Skanna med Apple Image Capture (ICA-drivrutin)	113
ICA-drivrutinsinställningar	115
5 Kopiera	119
Kopiera ett dokument	119
Kopieringsalternativ	121
Ändra kopieringskvalitet	122
Förstora eller förminska kopierade bilder	122
Justera kopieringskontrasten	123
Justera svärtningsgrad (ljusstyrka)	123
Gör N på 1-kopior med funktionen Sidlayout	124
Sortera kopior	126
Kopiera båda sidor av ett ID-kort till en sida	127
Kopiera på papprets båda sidor (dubbelsidig kopiering)	128
6 Fax	133
Sända ett fax	133
Sända ett fax	134
Välj eller ändra inställningar för att sända ett fax	136
Ändra faxupplösningen	136
Ändra kontrasten för fax	137
Sända ett fax manuellt	137
Ställ in kopieringsglasets skanningsstorlek för faxning	138
Sända ett fax vid slutet av samtalet	138
Använd Dubbel åtkomst för att samtidigt ringa, skanna, skicka och ta emot fax	138
Skicka samma fax till fler än en mottagare (gruppsändning)	139
Avbryta en grupsändning som pågår	139
Sända ett fax i realtid	140
Sända ett fax utomlands	140
Sänd ett fax vid en viss tid (fördröjt fax)	141
Lägg till ett försättsblad till ditt fax	141

Skapa dina egna kommentarer	142
Stänga av visningen av destinationsinformation	142
Avbryta ett fax som bearbetas	143
Kontrollera och avbryta väntande fax	143
Ta emot ett fax.	144
Mottagningslägets inställningar	144
Mottagningslägen	144
Välj korrekt mottagningsläge	145
Ställ in antalet signaler innan maskinen ska svara (ringfördröjning)	146
Ställ in signaltid för Fax/Tel (snabb dubbelsignal)	146
Ställa in faxavkänning	147
Övriga mottagningsfunktioner	147
Krympa storleken på ett överdimensionerat inkommande fax	148
Ställ in dubbelsidig utskrift för mottagna fax	148
Ställa in stämpel för faxmottagning	148
Ta emot ett fax vid slutet av ett telefonsamtal	149
Undvik inkommande fax från vissa nummer	149
Alternativ för minnesmottagning (fjärrfax)	150
Skicka vidare mottagna fax till en annan maskin	151
Lagra inkommande fax i maskinens minne	151
Ändra alternativ för minnesmottagning (fjärrfax)	152
Stäng av alternativen för minnesmottagning (fjärrfax)	152
Skriva ut ett fax som lagrats i maskinens minne	152
Fjärråtkomst	153
Ställa in en fjärråtkomstkod	153
Använda din fjärråtkomstkod	154
Fjärråtkomstkommandon	154
Fjärrstyrd faxvidaresändning	155
Ändra numret för faxvidaresändning	156
Ta emot fax i minnet när pappersfacket är tomt	156

Ringa och lagra faxnummer	157
Så här ringer du	157
Ringa manuellt	157
Ringa ett nummer med hjälp av snabbvalsnummer	157
Ringa ett nummer med hjälp av kortnummer	158
Återuppringning av ett faxnummer	158
Röstfunktioner	158
Svara på ett röstsamtal i mottagningsläget för Fax/Tel	158
Ytterligare uppringningsfunktioner	159
Kombinera nummer i adressboken	159
Så här lagrar du nummer	160
Lagra nummer	160
Ställa in grupper för grupsändning	162
Telefontjänster och externa enheter	165
Använda BT Call Sign	165
Aktivera maskinen att fungera med BT Call Sign	165
Nummerpresentation	166
Ställ in nummerpresentation till På	166
Ställ in telefonlinjetypen	167
Telefonväxel och överföring	167
Extern telefonsvarare (TAD)	168
Ansluta en extern telefonsvarare (TSV)	168
Spela in ett utgående meddelande (OGM) på den externa telefonsvararen (TSV)	169
Telefonväxelsystem (PBX)	169
Externa telefoner och sidoapparater	169
Ansluta en extern telefon eller en sidoapparat	170
Manövrering från externa telefoner och sidoapparater	170
Använda sidoapparater	170
Använda en sladdlös extern telefon från annan tillverkare än Dell	172
Använda fjärrkoder	172

Faxrapporter	173
Skriva ut en överföringsrapport	173
Skriva ut en faxjournal	174
PC-FAX	174
PC-FAX för Windows®	174
Överblick PC-FAX (Windows®)	174
PC-FAX för Macintosh	187
Överblick PC-FAX (Macintosh)	187
Skicka fax från ditt program (Macintosh)	187
7 Nätverk	191
Komma igång	191
Grundläggande nätverksfunktioner som kan användas	191
Välja nätverksanslutningstyp	192
Exempel på trådbundna nätverksanslutningar	192
Peer-to-Peer-utskrift med TCP/IP	192
Nätverksdelad utskrift	193
Exempel på trådlösa nätverksanslutningar	193
Ansluten till en dator med åtkomstpunkt/router för trådlöst LAN i nätverket (infrastrukturläge)	194
Ansluten till en trådlös dator utan åtkomstpunkt/router för trådlöst LAN i nätverket (ad hoc-läge)	194
Lär dig använda verktyg för nätverkshantering	195
Lär dig mer om verktyg för nätverkshantering	195
Vad är webbaserad hantering?	195
Åtkomst till program och verktyg för nätverkshantering	195
Få åtkomst till Webbaserad hantering	195
Hitta maskinens nätverksinställningar	197
Hitta nätverksinställningar när du använder Dell-maskinens kontrollpanel	197
Hitta nätverksinställningar när du använder webbaserad hantering	197
Ytterligare metoder för konfiguration av din Dell-maskin för ett trådlöst nätverk	198
Innan du konfigurerar din Dell-maskin för ett trådlöst nätverk	198
Konfigurera din maskin för ett trådlöst nätverk med en knapptryckning för Wi-Fi Protected Setup™ (WPS) eller	

AOSS™	198
Hur du konfigurerar ditt trådlösa nätverk med en knapptryckning via WPS eller AOSS™	199
Konfigurera din maskin för ett trådlöst nätverk med PIN-metoden för Wi-Fi Protected Setup™ (WPS)	200
Två trådlösa nätverksanslutningstyper med PIN-metoden för Wi-Fi Protected Setup™ (WPS)	200
Hur du konfigurerar ditt trådlösa nätverk med PIN-metoden för Wi-Fi Protected Setup™ (WPS)	201
Konfigurera din maskin för ett trådlöst nätverk i ad hoc-läge (för IEEE 802.11b/g/n)	202
Konfigurera din maskin för ett trådlöst nätverk i Ad hoc-läge med ett nytt SSID	203
Konfigurera din maskin för ett trådlöst nätverk i Ad hoc-läge med ett befintligt SSID	203
Konfigurera din maskin för ett trådlöst nätverk med hjälp av maskinens inställningsguide på kontrollpanelen	205
Konfigurera din maskin för ett trådlöst nätverk när SSID-namnet inte sänds	206
Använda Wi-Fi Direct®	208
Skriv ut eller skanna från din mobilenhet med hjälp av Wi-Fi Direct	208
Mobil utskrift	209
Skriva ut med Mopria™	210
Konfigurera ditt Wi-Fi Direct-nätverk	210
Avancerade nätverksfunktioner	214
Skriva ut nätverkskonfigurationslistan	214
Konfigurera e-postserverns inställningar med hjälp av webbaserad hantering	214
Synkronisera tid med SNTP-servern med hjälp av webbaserad hantering	215
Teknisk information för avancerade användare	218
Ytterligare nätverksinställningar för Windows®	218
Tillgängliga tjänster	222
Andra metoder för att konfigurera IP-adressen	222
Konfigurera IP-adressen med DHCP	223
Konfigurera IP-adressen med BOOTP	223
Konfigurera IP-adressen med RARP	223
Konfigurera IP-adressen med APIPA	224
Konfigurera IP-adressen med ARP	224
Återställa nätverksinställningarna till fabriksinställningarna	225
Skriva ut WLAN-rapporten	225

Rapport om felkoder för trådlöst LAN	225
Nätverksmenyn på Dell-maskinens kontrollpanel	227
TCP/IP	227
Ethernet (endast trådbundet nätverk)	229
Trådbunden status	229
MAC-adress	229
Inställningsguide (endast trådlöst nätverk)	229
WPS/AOSS™ (endast trådlöst nätverk)	229
WPS med pinkod (endast trådlöst nätverk)	229
WLAN-status (endast trådlöst nätverk)	229
Inställd till standard	230
Aktivera trådbundet (endast trådbundet nätverk)	230
WLAN-aktivering (endast trådlöst nätverk)	230
Wi-Fi Direct	230
Skanna till e-post	230
Skanna till FTP	230
Nätverksåterställning	230
8 Säkerhet	233
Låsa maskinens inställningar	233
Använda sändningslåset	233
Ställa in sändningslåsets lösenord	234
Ändra sändningslåsets lösenord	234
Aktivera/avaktivera sändningslåset	234
Använda inställningslåset	235
Ställa in lösenordet för inställningslåset	235
Ändra lösenordet för inställningslåset	235
Aktivera/avaktivera inställningslåset	236
Innan du använder nätverkssäkerhetsfunktioner	236
Säkerhetsprotokoll och -funktioner som stöds	237
Säkerhetsprotokoll	237

Säkerhetsmetoder för att skicka och ta emot e-post	237
Hantera din nätverksmaskin säkert med hjälp av webbaserad hantering (webbläsare)	237
Skicka säker e-post	238
Konfigurera skicka e-post med Webbaserad hantering	238
Skicka ett e-postmeddelande med användarautentisering	239
9 ControlCenter	243
ControlCenter (Macintosh)	243
Skanna med ControlCenter (Macintosh)	243
Skanningsinställningar för ControlCenter (Macintosh)	243
10 Felsökning	249
Utskriftsproblem	250
Problem med telefon och fax	251
Ställ in detektering av kopplingston	254
Ställ in telefonlinjens kompatibilitet för störning och VoIP-system	254
Nätverksproblem	255
Felmeddelanden	255
Var hittar jag Dell-maskinens nätverksinställningar?	256
Jag kan inte slutföra konfigurationen av den trådlösa nätverksinstallationen.	256
Min Dell-maskin kan inte skriva ut eller skanna via nätverket.	257
Min Dell-maskin hittas inte i nätverket trots lyckad installation.	259
Mina säkerhetsinställningar fungerar inte som avsett.	259
Jag vill kontrollera att nätverksenheterna fungerar som avsett.	259
Övriga problem	261
Fel- och underhållsmeddelanden	262
Överföra dina fax eller din faxjournalsrapport	266
Överföra fax till en annan faxmaskin	266
Överföra faxjournalsrapporten till en annan faxmaskin	266
Dokumentstopp	266
Dokument har fastnat längst upp i dokumentmataren	267

Dokumentet har fastnat under maskinens lock	267
Ta bort små pappersbitar som fastnat i dokumentmataren	268
Papperstopp.	268
Papper har fastnat i pappersfacket	269
Papper har fastnat i pappersutmatningsfacket.....	271
Papper har fastnat i maskinens bakre del.....	272
Papper har fastnat i maskinen.....	274
Papper har fastnat i det dubbelsidiga facket	277
Förbättra utskriftskvaliteten.....	280
Maskininformation	286
Kontrollera serienumret	286
Kontrollera firmware-versionen	286
Återställningsfunktioner.....	286
Så här återställer du maskinen	287
11 Rutinunderhåll	291
Byta förbrukningsmaterial	291
Lär dig mer om tonerkassetten	293
Byt tonerkassetten	294
Lär dig mer om trumman	296
Byt trumman	297
Rengöra maskinen	300
Rengör skannern.....	301
Rengör coronatråden.....	302
Rengör trumman	304
Rengör pappersmatningsrullarna.....	307
Kontrollera delarnas återstående livslängd.....	308
Packa och transportera din Dell-maskin	308
12 Maskininställningar.....	315
Allmänna inställningar	315

Ändra standardläget	316
Ställ in lägestimern	317
Justera volymen på maskinen	317
Justera ringvolymen	317
Justera knappvolymen	317
Justera högtalarvolymen	318
Ändra till sommartid automatiskt	318
Ställ in nedräkning för viloläge	318
Om djupt viloläge	319
Ställ in läget Automatisk avstängning	319
Ställ in datum och tid	319
Ställa in tidszonen	320
Justera kontrasten på LCD-skärmen	320
Reducera tonerförbrukning	320
Ställ in fortsättningsläget	321
Lär dig mer om mottagning av fax i fortsättningsläget	321
Ställ in ditt stations-ID	322
Ställ in tonval eller puls som uppringningsläge	322
Ställ in ett uppringningsprefix till varje faxnummer	322
Undvik att ringa fel nummer (uppringningsbegränsning)	323
Ställ in tyst läge	324
Vid händelse av strömavbrott (minneslagring)	324
Byt språk på LCD-skärmen	324
Dell E514dw	324
Dell E515dn/Dell E515dw	324
Utskriftsrapporter	325
Rapporter	325
Skriva ut en rapport	325
Tabeller över inställningar och funktioner	326
Inställningstabeller (Dell E515dn/Dell E515dw)	326

Allmän inställ	326
Fax	327
Kopiering	328
Skrivare	328
Skriv rapport	329
Nätverk	330
Maskininform.	332
Grundinställn.	332
Inställningstabeller (Dell E514dw)	333
Allmän inställ	333
Kopiering	334
Skrivare	334
Nätverk	334
Maskininform.	337
Bilaga	341
Specifikationer	341
Allmänna specifikationer	341
Dokumentstorleksspecifikation	342
Specifikationer utskriftsmedia	343
Faxspecifikationer	343
Kopieringsspecifikation	344
Skannerspecifikationer	344
Skrivarspecifikationer	344
Gränssnittsspecifikationer	345
Säkerhetsprotokoll och -funktioner som stöds	345
Specifikationer för datorkrav	346
Ange text på din Dell-maskin	347
Dell E514dw	347
Dell E515dn/Dell E515dw	347
Meddelande om miljöinformation	348

Dells tekniska supportpolicy.....	349
Garanti- och returneringspolicy.....	349
Kontakta Dell.....	350
Ytterligare dokument för viktig information.....	351
SÄKERHET: Laserskrivare.....	351
SÄKERHET: Allmän säkerhet.....	351
FCC Del 68-kommentar,.....	351
Information om återvunnet papper.....	351
Krav för R&TTE.....	351
Ytterligare information för installationen.....	352
Förklaringar av ord och begrepp.....	355
Index.....	367

Innan du använder din Dell-maskin	21
Gällande modeller	21
Definitioner av anmärkningar	21
Viktigt meddelande	22

Innan du använder din Dell-maskin

- Gällande modeller
- Definitioner av anmärkningar
- Viktigt meddelande

Gällande modeller

Denna bruksanvisning gäller följande modeller:

Dell Multifunction Printer | E515dw

Dell Multifunction Printer | E515dn

Dell Multifunction Printer | E514dw

Definitioner av anmärkningar

Följande symboler och principer används i den här bruksanvisningen:



VARNING

VARNING varnar om en möjlig farlig situation som om den inte undviks kan vålla dödsfall eller allvarliga skador.



VAR FÖRSIKTIG

VAR FÖRSIKTIG informerar om en potentiell risk som kan orsaka mindre eller måttliga personsador.

VIKTIGT

VIKTIGT anger en möjligen farlig situation som om den inte undviks kan medföra skada på materiell egendom eller förlust av produktfunktioner.

OBS

OBS specificerar driftsmiljö, installationsvillkor eller speciella användningsförhållanden.



Tipsikoner ger dig hjälpfulla tips och ytterligare information.



Brandvarningsikoner upplyser dig om risken för elektrisk stöt.



Brandvarningsikoner upplyser dig om möjligt brandfara.



Ikoner för het yta varnar dig att inte vidröra maskinens varma delar.



Förbudsikoner visar åtgärder som måste utföras.

Fet stil

Text med fet stil motsvarar knappar på maskinens kontrollpanel eller datorskärmen.

Kursiv stil

Text med kursiv stil gör dig uppmärksam på en viktig punkt eller hänvisar dig till ett närliggande avsnitt.

Courier New

Meddelanden på maskinens LCD-skärm visas med typsnittet Courier New.

Viktigt meddelande

- Denna produkt är godkänd för användning endast i det land där den köptes. Använd inte denna produkt i något annat land eftersom det kan strida mot lagar för trådlös telekommunikation och energiförbrukning i det landet.
- I det här dokumentet står Windows Server® 2003 för Windows Server® 2003, Windows Server® 2003 x64 Edition, Windows Server® 2003 R2 och Windows Server® 2003 R2 x64 Edition.
- I det här dokumentet står Windows Server® 2008 för Windows Server® 2008 och Windows Server® 2008 R2.
- I denna bruksanvisning används LCD-meddelanden för Dell E515dw om inte annat anges.
- I denna bruksanvisning används bilderna på Dell E515dw om inte annat anges.
- Skärmbilderna i denna handbok är från Windows® 7 och OS X v10.8.x om inte annat anges. Skärmbilderna på din dator kan variera beroende på ditt operativsystem.
- Om LCD-meddelanden, namn på kontrollpanelens knappar och andra indikatorer beror på det land i vilken enheten används, visas de landspecifika namnen.
- Använd produkten i ett välventilerat utrymme. Blockera inte produktens ventilationsöppningar. Håll ett minsta avstånd enligt följande för ventilering och åtkomst till nätkontakten. Koppla från produkten om ett onormalt förhållande noteras.
- Ventilera väl under utökad användning eller masskopiering. Luftmiljön på kontoret kan påverkas av odörer som t.ex. ozon i ett dåligt ventilerat rum. Tillhandahåll tillräcklig ventilering för att försäkra om en bekväm och säker miljö.
- Anslut denna produkt till LAN-anslutningen som är inte utsatt för överspänning.
- IT-system (endast för Norge)
Denna produkt är också utformad för IT-system med fas-till-fas-spänning 230 V.

Introduktion till din Dell-maskin	25
Översikt över kontrollpanelen.....	25
Dell Printer Hub (endast Windows®).....	30

Introduktion till din Dell-maskin

- Gällande modeller
- Översikt över kontrollpanelen
- Dell Printer Hub (endast Windows®)

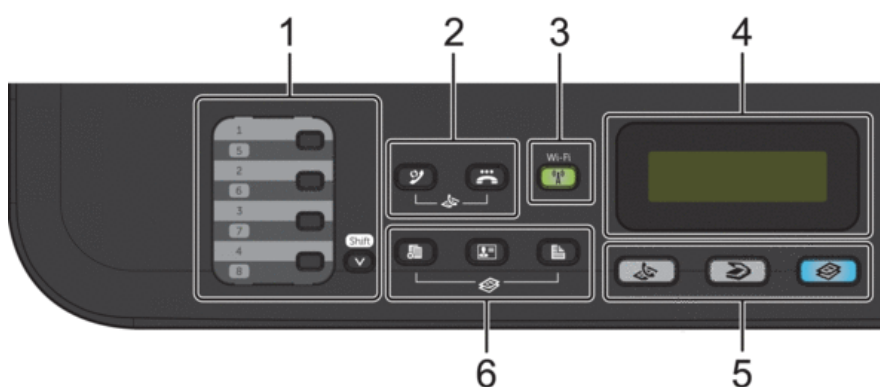
Översikt över kontrollpanelen

Kontrollpanelen varierar beroende på din modell.

Dell E515dn/Dell E515dw

Dell E514dw

Dell E515dn/Dell E515dw



1. Snabbvalsknappar

Lagra och återkalla upp till åtta fax- och telefonnummer.

För att hämta lagrade snabbvalsnummer 1-4 för fax- och telefon trycker du på snabbvalsknappen som tilldelats det numret. Håll (**Shift**) intryckt samtidigt som du trycker på numret för att hämta de sparade snabbvalsnumren 5-8 för fax- och telefon.

2. Faxknappar

 (Återuppringning/Paus)

Tryck för att ringa senast slagna nummer. Denna knapp lägger även till en paus vid programmering av snabbvalsnummer eller vid manuell uppringning av ett nummer.

 (Tel/Å)

Tryck på **Tel/Å** för att ha en telefonkonversation efter att du har lyft en extern telefonlur under F/T snabb dubbelsignal.

När maskinen är ansluten till en telefonväxel, kan du även använda denna knapp för att komma ut på en extern linje, nå telefonväxeln eller koppla samtal till en sidoapparat.

3. Wi-Fi (för Dell E515dw)

Tryck på **Wi-Fi**-knappen och starta det trådlösa installationsprogrammet på din dator. Följ anvisningarna på skärmen för att ställa in trådlös anslutning mellan din maskin och ditt nätverk.

När **Wi-Fi**-lampan lyser är din Dell-maskin ansluten till en trådlös åtkomstpunkt. När **Wi-Fi**-lampan blinkar ligger den trådlösa anslutningen nere eller så håller maskinen på att ansluta till en trådlös åtkomstpunkt.

När **Wi-Fi** är aktiverad, avaktiveras trådlös anslutning om du trycker på **Wi-Fi**-knappen.

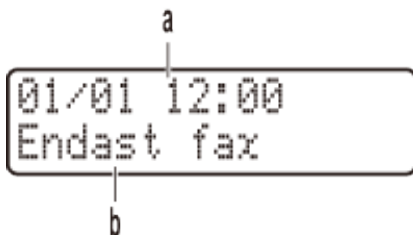
Upplösning (för Dell E515dn)

Tryck för att ändra faxupplösningen.

4. LCD-skärm (skärm med flytande kristaller)

Visar meddelanden som hjälper dig att ställa in och använda maskinen.

Om maskinen befinner sig i faxläge visar LCD-skärmen:



a. Datum och tid

b. Mottagningsläge

När du trycker på **Kopiering** visar LCD-skärmen:



c. Kopieringstyp

d. Antal kopior

e. Kvalitet

f. Kontrast

g. Kopieringsförhållande

5. Lägesknappar



(Fax)

Tryck för att växla till maskin- eller FAX-läge.



(Skanna)

Tryck för att växla maskinen till SCAN-läge.



(Kopiering)

Tryck för att växla maskinen till COPY-läge.

6. Kopieringsknappar



(Alternativ)

Tryck för att få tillgång till temporära inställningar för kopiering.



(ID-kopia)

Tryck för att kopiera båda sidor av ett ID-kort på en sida.



(2-sidigt)

Tryck för att kopiera på papprets båda sidor.



7. Menyknappar



(Rensa)

Tryck för att radera informationen du angett eller avbryta aktuell inställning.



(Meny)

Tryck för att öppna menyn för programmering av maskinens inställningar.

OK

Tryck för att lagra dina maskininställningar.

◀ eller ▶

Tryck när du vill bläddra bakåt eller framåt bland menyalternativ.

▲ eller ▼

- Tryck för att bläddra upp eller ner i menyerna och alternativen.
- Tryck för att ändra upplösning i faxläge.




Tryck för att ▲ komma åt kortnummer.

8. Kombinerade siffer- och bokstavsknappar

- Använd för att ringa fax- och telefonnummer.
- Använd som ett tangentbord för att ange text eller tecken.

9. Slå på/av strömmen

- Starta maskinen genom att trycka på .
- Stäng av maskinen genom att hålla  intryckt. Stänger ner visas på LCD-skärmen och är kvar några sekunder innan den stängs av. Detta är alltid tillgängligt om du anslutit en extern telefon eller en telefonsvarare.

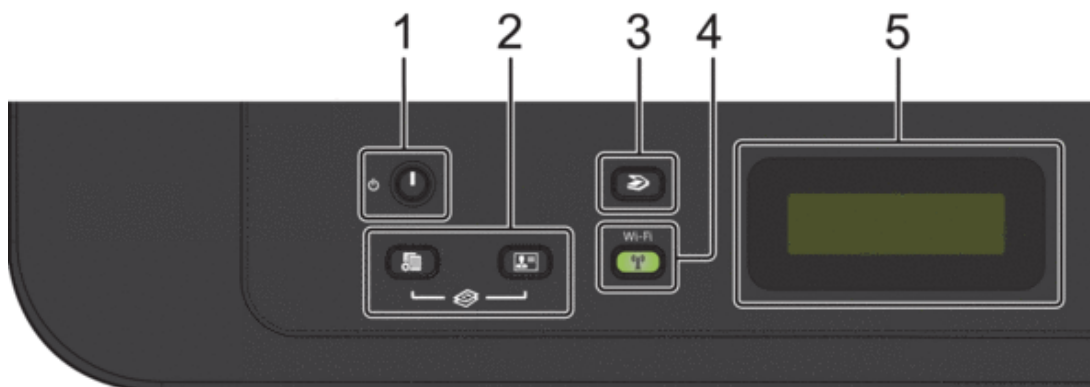
10. (Avbryt)

- Tryck för att stoppa ett förfarande.
- Tryck för att avsluta menyn.



11. (Start)

- Tryck för att börja sända fax.
- Tryck för att starta kopieringen.
- Tryck för att börja skanna dokument.

Dell E514dw



1. Slå på/av strömmen

- Starta maskinen genom att trycka på .
- Stäng av maskinen genom att hålla  intryckt. Stänger ner visas på LCD-skärmen och är kvar några sekunder innan den stängs av.

2. Kopieringsknappar

(Alternativ)

Tryck för att få tillgång till temporära inställningar för kopiering.

(ID-kopia)

Tryck för att kopiera båda sidor av ett ID-kort på en sida.

OBS: På vissa modeller tilldelas två funktioner till en knapp.

3. (Skanna)

Tryck för att växla maskinen till Skanningsläge.

4. Wi-Fi

Tryck på **Wi-Fi**-knappen och starta det trådlösa installationsprogrammet på din dator. Följ anvisningarna på skärmen för att ställa in trådlös anslutning mellan din maskin och ditt nätverk.

När **Wi-Fi**-lampan lyser är din Dell-maskin ansluten till en trådlös åtkomstpunkt. När **Wi-Fi**-lampan blinkar ligger den trådlösa anslutningen nere eller så håller maskinen på att ansluta till en trådlös åtkomstpunkt.

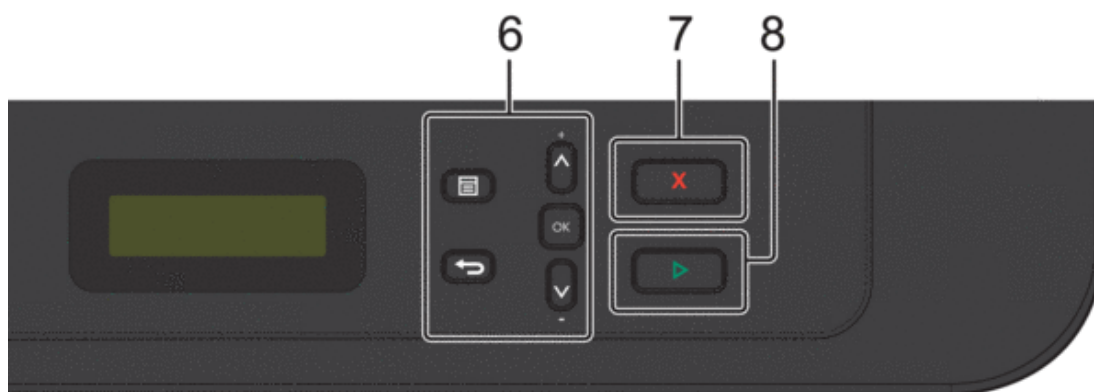
5. LCD-skärm (skärm med flytande kristaller)

Visar meddelanden som hjälper dig att ställa in och använda maskinen.

Om maskinen befinner sig i beredskapsläge eller COPY-läge visar LCD-skärmen:



- a. Kopieringstyp
- b. Antal kopior
- c. Kvalitet
- d. Kontrast
- e. Kopieringsförhållande



6. Menyknappar

(Meny)

Tryck för att öppna menyn för programmering av maskinens inställningar.

(Rensa)

- Tryck för att radera den data du angett.
- Tryck för att avbryta aktuell inställning.

OK

Tryck för att lagra dina maskininställningar.

▲ eller ▼

Tryck för att bläddra upp eller ner i menyerna och alternativen.


7. (Avbryt)

- Tryck för att stoppa ett förfarande.
- Tryck för att avsluta menyn.

8. (Start)

- Tryck för att starta kopieringen.
- Tryck för att börja skanna dokument.

Dell Printer Hub (endast Windows®)

Med denna programvara kan du skriva ut dokument via molntjänster. Den meddelar dig också om uppdateringar av firmware/mjukvara, skrivarens status och tonernivå. Öppna programmet och klicka på  längst upp till höger i huvudfönstret för att se Vanliga frågor och svar, för mer information.

Pappershantering	33
Fylla på papper	33
Pappersinställningar	44
Område som inte kan skannas eller skrivas ut	45
Använda specialpapper	46
Placera dokument.....	46

Pappershantering

- Fylla på papper
- Pappersinställningar
- Område som inte kan skannas eller skrivas ut
Siffrorna i tabellen visar maximala områden från kanten som ej går att skanna eller skriva ut för de vanligaste pappersformaten. Dessa mått kan variera beroende på pappersformatet och inställningarna i det program du använder.
- Använda specialpapper
Prova alltid att skriva ut för att se att papperet fungerar bra innan du köper det.
- Placera dokument
Du kan sända ett fax, göra kopior och skanna från dokumentmataren och kopieringsglaset.

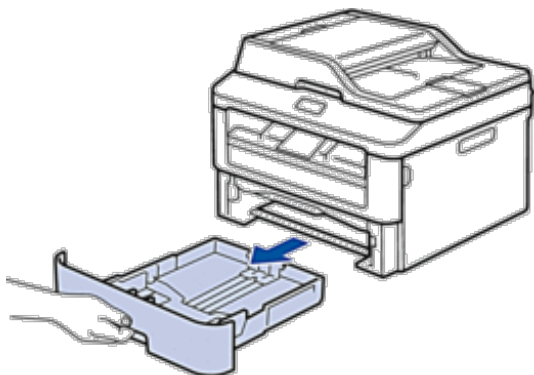
Fylla på papper

- Fylla på och skriva ut via pappersfacket
- Fylla på och skriva ut på papper i det manuella inmatningsfacket

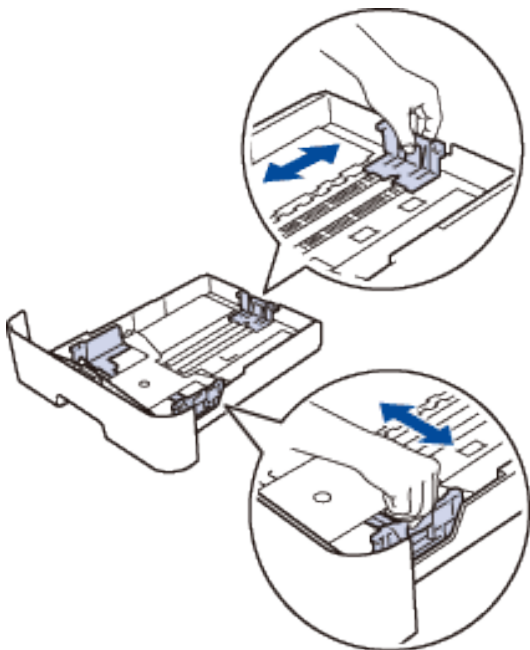
Fylla på och skriva ut via pappersfacket

-
- Om inställningen Kontrollera format är inställd till På och du drar ut pappersfacket ur maskinen visas ett meddelande på LCD-skärmen som frågar om du vill ändra pappersformat. Ändra vid behov inställningen för pappersformat och papperstyp genom att följa anvisningarna på skärmen.
 - Om du lägger papper av ett annat format i facket måste du samtidigt ändra inställningen för pappersformat i maskinen eller på din dator.
-

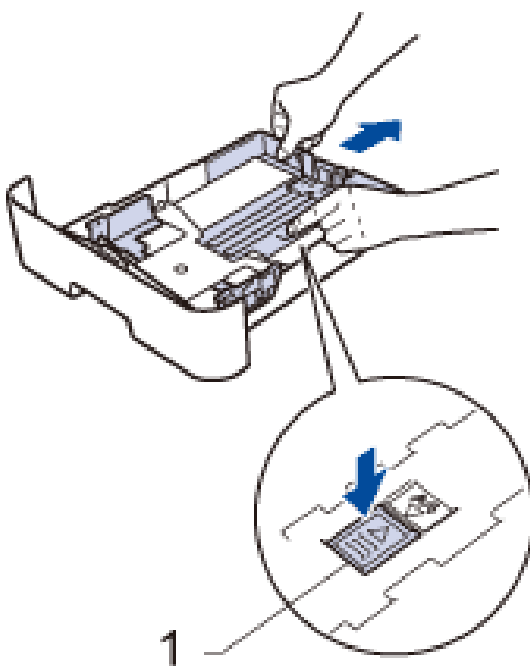
1. Dra ut pappersfacket helt och hållet från maskinen.



2. Tryck ner och skjut pappersguiderna åt sidan för att passa pappret.
Tryck på frigöringsarmarna för att skjuta pappersguiderna.



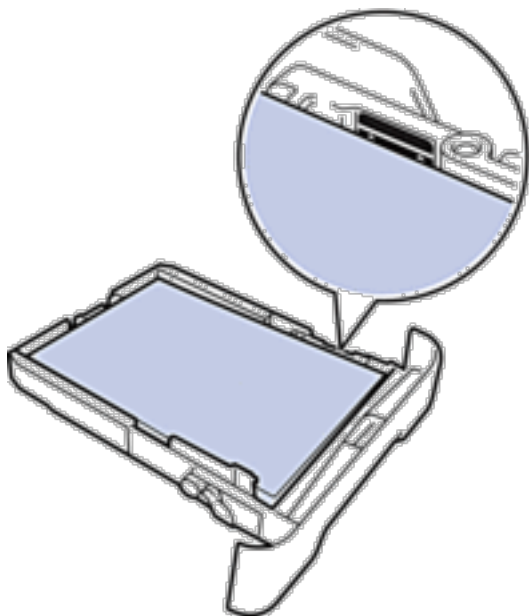
OBS: För pappersformaten Legal och Folio ska du trycka på frigöringsknappen (1) nederst i pappersfacket och sedan dra ut pappersfackets bakre del. (Papperformaten Legal och Folio finns inte tillgängliga i vissa regioner.)



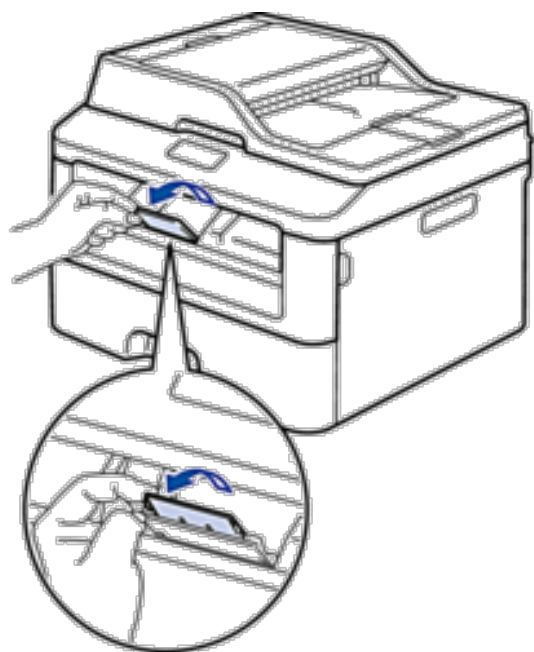
3. Bläddra igenom pappersbunten väl.
4. Fyll på papper med utskriftssidan *vänd nedåt* i pappersfacket.

OBS: Fyll INTE på med olika typer av papper samtidigt i pappersfacket. Pappret kan då fastna eller felmatas.

5. Kontrollera att pappret inte överstiger maxmarkeringen "MAX".
Överfyllning av pappersfacket kommer att orsaka pappersstopp.



6. Tryck långsamt in pappersfacket helt i maskinen.
7. Lyft upp stödfliken för att förhindra att papperet glider av utmatningsfacket.



8. Skicka utskriftsjobbet till maskinen.

OBS: Ändra utskriftspreferenserna i utskriftsdialogrutan innan du skickar utskriftsjobbet från din dator.

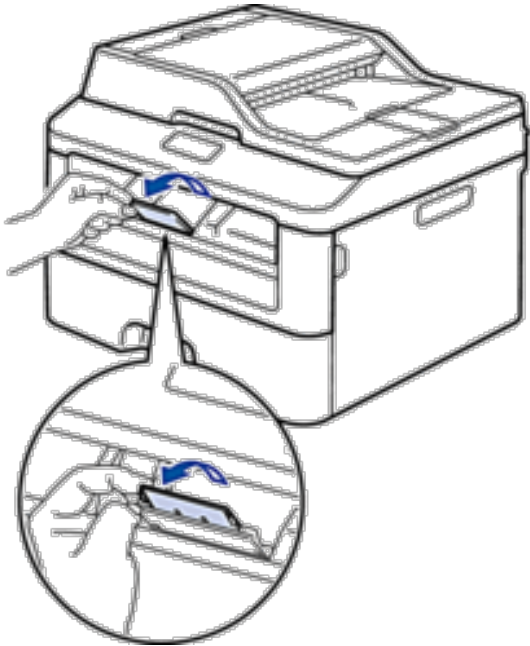
Fylla på och skriva ut på papper i det manuella inmatningsfacket

- Fylla på och skriva ut på vanligt papper, tunt papper, återvunnet papper och brevpapper i det manuella inmatningsfacket
- Fyll på och skriv ut på tjockt papper och etiketter i det manuella inmatningsfacket
- Fyll på och skriv ut på kuvert i det manuella inmatningsfacket
- Utskriftsproblem
- Fel- och underhållsmeddelanden

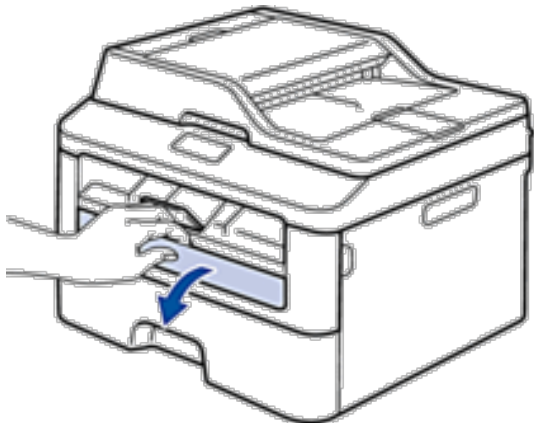
Fylla på och skriva ut på vanligt papper, tunt papper, återvunnet papper och brevpapper i det manuella inmatningsfacket

Om du lägger papper av ett annat format i facket måste du samtidigt ändra inställningen för pappersformat i maskinen eller på din dator.

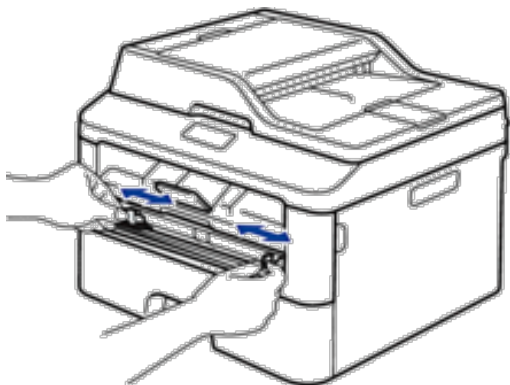
1. Lyft upp stödfliken för att förhindra att papperet glider av utmatningsfacket med textsidan nedåt.



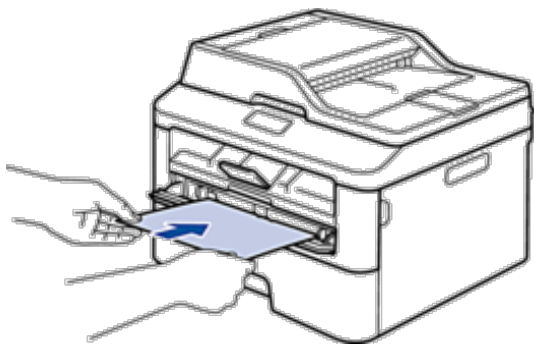
2. Öppna luckan som täcker den manuella inmatningsfacket.



3. Använd båda händerna för att skjuta det manuella inmatningsfackets pappersguider till bredden för det papper som du ska använda.



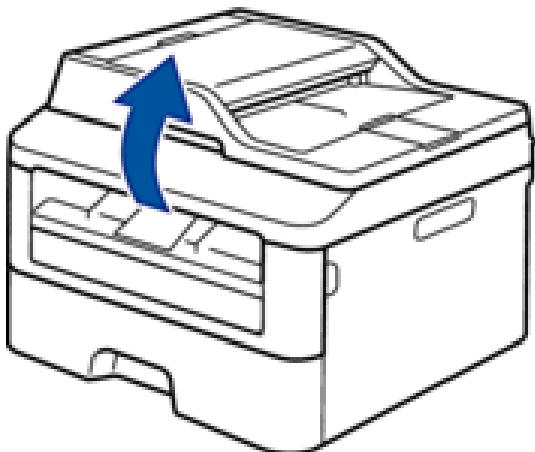
4. Använd båda händerna, placera ett ark i det manuella inmatningsfacket tills den främre kanten av papperet rör matarrullen. Släpp taget då du känner att maskinen automatiskt drar in papperet.



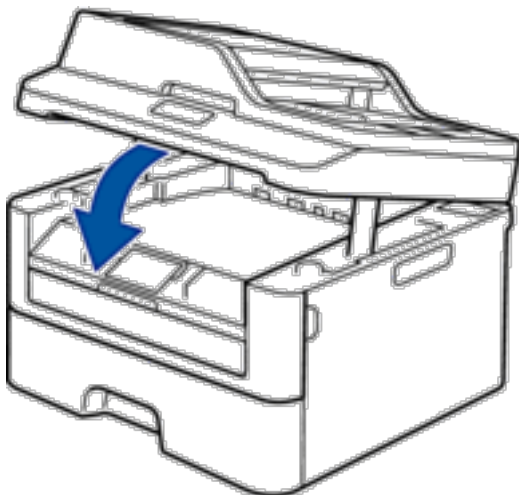
OBS: Fyll på papper i det manuella inmatningsfacket med utskriftssidan vänd uppåt.

OBS: Kontrollera att papperet ligger rakt och i rätt läge i det manuella inmatningsfacket. Om så inte är fallet kanske papperet inte matas korrekt vilket kan resultera i felaktiga utskrifter eller pappersstopp.

OBS: Använd båda händerna för att lyfta upp skannerlocket och ta bort en liten utskrift i utmatningsfacket.



OBS: Du kan fortfarande använda maskinen när skannerlocket är uppe. För att stänga skannerlocket, tryck ned det med båda händerna.



5. Skicka utskriftsjobbet till maskinen.

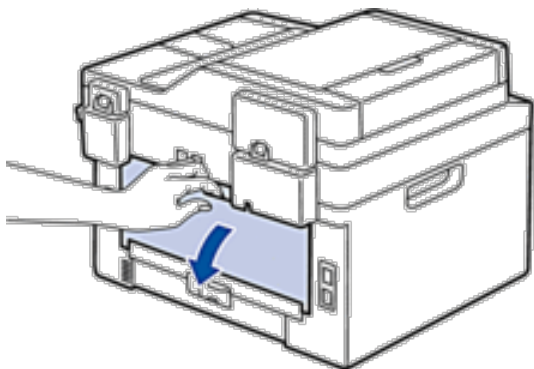
OBS: Ändra utskriftspreferenserna på utskriftsskärmen innan du skickar utskriftsjobbet från din dator.

6. Ladda nästa pappersark i det manuella inmatningsfacket när den utskrivna sidan kommer ut från maskinen. Upprepa detta för varje ny sida som du vill skriva ut.

Fyll på och skriv ut på tjockt papper och etiketter i det manuella inmatningsfacket

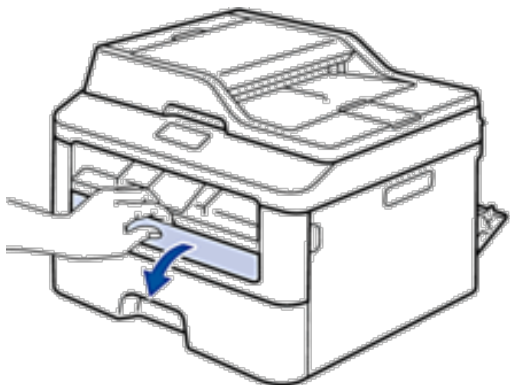
Om du lägger papper av ett annat format i facket måste du samtidigt ändra inställningen för pappersformat i maskinen eller på din dator.

1. Öppna maskinens bakre lucka (utmatningsfacket med textsidan uppåt).

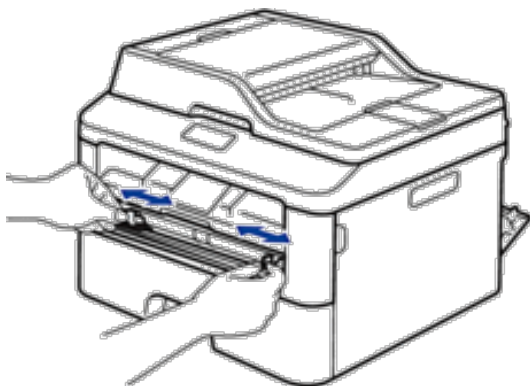


OBS: Maskinen kopplar automatiskt på läget för manuell inmatning när du placerar papper i det manuella inmatningsfacket.

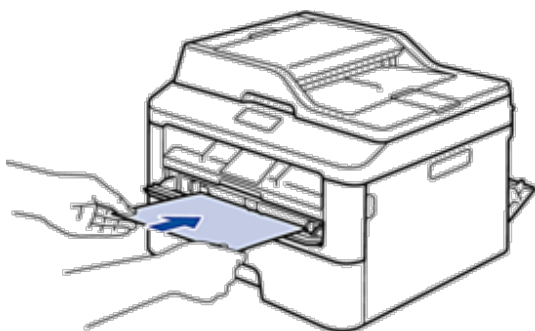
2. Öppna det manuella inmatningsfackets lucka på maskinens framsida.



3. Använd båda händerna för att skjuta det manuella inmatningsfackets pappersguider till bredden för det papper som du ska använda.



4. Använd båda händerna, placera ett ark i det manuella inmatningsfacket tills den främre kanten av papperet rör matarrullen. Släpp taget då du känner att maskinen automatiskt drar in papperet.



OBS: Fyll på papper i det manuella inmatningsfacket med utskriftssidan vänd uppåt.

OBS: Dra ut papperet helt och hållet när du försöker lägga tillbaka papperet i det manuella inmatningsfacket.

OBS: Placera inte mer än ett ark i taget i det manuella inmatningsfacket eftersom det kan leda till pappersstopp.

OBS: Kontrollera att papperet ligger rakt och i rätt läge i det manuella inmatningsfacket. Om så inte är fallet kanske papperet inte matas korrekt vilket kan resultera i felaktiga utskrifter eller pappersstopp.

5. Skicka utskriftsjobbet till maskinen.

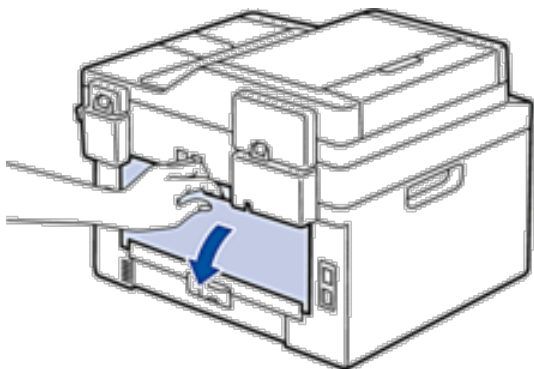
OBS: Ändra utskriftspreferenserna på utskriftsskärmen innan du skickar utskriftsjobbet från din dator.

6. Ladda nästa pappersark i det manuella inmatningsfacket när den utskrivna sidan kommer ut på maskinens baksida. Upprepa detta för varje ny sida som du vill skriva ut.
7. Stäng den bakre luckan (utmatningsfacket med textsidan uppåt) tills den låser i stängt läge.

Fyll på och skriv ut på kuvert i det manuella inmatningsfacket

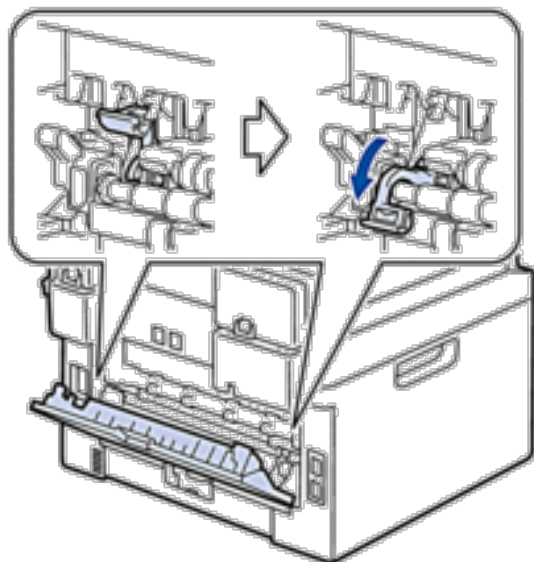
Om du lägger papper av ett annat format i facket måste du samtidigt ändra inställningen för pappersformat i maskinen eller på din dator.

1. Öppna maskinens bakre lucka (utmatningsfacket med textsidan uppåt).

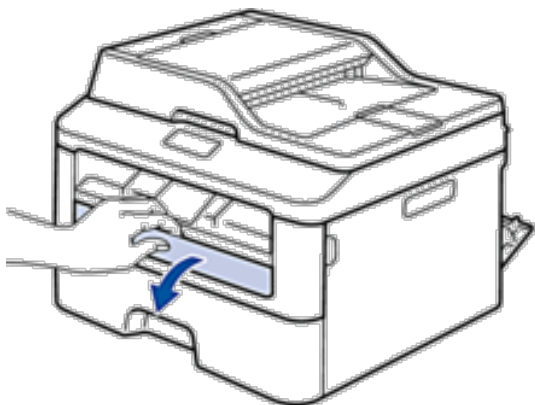


OBS: Maskinen kopplar automatiskt på läget för manuell inmatning när du placerar papper i det manuella inmatningsfacket.

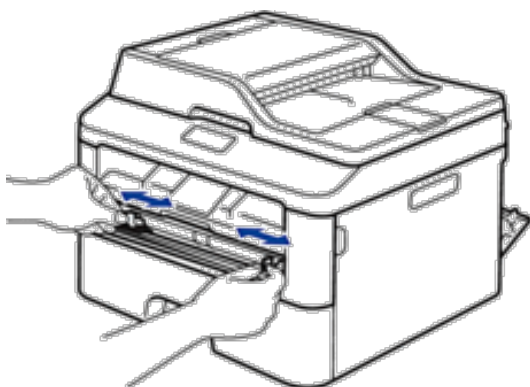
2. Tryck ner de två spakarna, en på vänster sida och en på höger sida, enligt vad som visas i bilden.



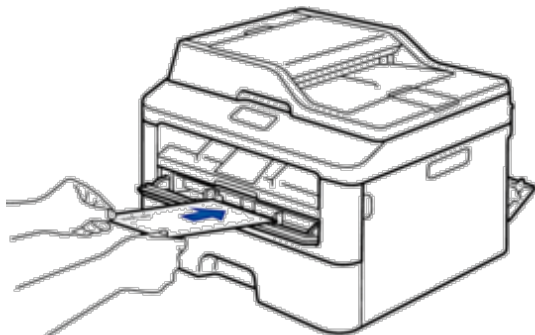
3. Öppna det manuella inmatningsfackets lucka på maskinens framsida.



4. Använd båda händerna för att skjuta det manuella inmatningsfackets pappersguider till bredden för det papper som du ska använda.



5. Använd båda händerna, placera ett kuvert i det manuella inmatningsfacket tills den främre kanten av papperet rör matarrullen. Släpp taget då du känner att maskinen automatiskt drar in papperet.



OBS: Fyll på kuvert i det manuella inmatningsfacket med utskriftssidan vänd uppåt.

OBS: Dra ut kuvertet helt och hållet när du försöker lägga tillbaka kuvertet i det manuella inmatningsfacket.

OBS: Placera inte mer än ett kuvert i taget i det manuella inmatningsfacket eftersom det kan leda till pappersstopp.

OBS: Kontrollera att kuvertet ligger rakt och i rätt läge i det manuella inmatningsfacket. Om så inte är fallet kanske kuvertet inte matas korrekt vilket kan resultera i felaktiga utskrifter eller pappersstopp.

6. Skicka utskriftsjobbet till maskinen.

OBS: Ändra utskriftspreferenserna i utskriftsdialogrutan innan du skickar utskriftsjobbet från din dator.

Inställningar	Alternativ för kuvert
Pappersstorlek	Com-10 DL C5 Monarch
Papperstyp	Kuvert Tjockt kuv. Tunt kuv.

7. Lägg i nästa kuvert när det utskrivna kuvertet kommer ut ur maskinen. Upprepa detta för varje nytt kuvert som du vill skriva ut.
8. När du är klar med utskriften återställer du de två spakarna som du tidigare justerade till deras ursprungliga läge.
9. Stäng den bakre luckan (utmatningsfacket med textsidan uppåt) tills den låser i stängt läge.

Pappersinställningar

- Ändra pappersstorlek
När du byter pappersformat i facket måste du samtidigt ändra inställningen för pappersformatet på LCD-skärmen.
- Ändra papperstyp
Ställ in maskinen till den papperstyp du använder för att få den bästa utskriftskvaliteten.
- Ställ in Kontrollera format
Med Dell-maskinens inställning Kontrollera format visas ett meddelande när du tar bort pappersfacket från maskinen, som frågar om du vill byta pappersformat.

Ändra pappersstorlek

När du byter pappersformat i facket måste du samtidigt ändra inställningen för pappersformatet på LCD-skärmen.

1. Tryck på **Meny**.
2. Tryck på ▲ eller ▼ för att visa alternativet **Allmän inställ** och tryck sedan på **OK**.
3. Tryck på ▲ eller ▼ för att visa alternativet **Papper** och tryck sedan på **OK**.
4. Tryck på ▲ eller ▼ för att visa alternativet **Pappersstorlek** och tryck sedan på **OK**.
5. Tryck på ▲ eller ▼ för att visa alternativet **A4, Letter, Legal, Executive, A5, A5 L, A6 eller Folio** och tryck på **OK**.
6. Tryck på **Avbryt**.

Ändra papperstyp

Ställ in maskinen till den papperstyp du använder för att få den bästa utskriftskvaliteten.

1. Tryck på **Meny**.
2. Tryck på ▲ eller ▼ för att visa alternativet **Allmän inställ** och tryck sedan på **OK**.
3. Tryck på ▲ eller ▼ för att visa alternativet **Papper** och tryck sedan på **OK**.
4. Tryck på ▲ eller ▼ för att visa alternativet **Papperstyp** och tryck sedan på **OK**.
5. Tryck på ▲ eller ▼ för att visa alternativet **Tunt, Vanligt, Tjockt papper, Tjockare eller Återvun. papper** och tryck sedan på **OK**.
6. Tryck på **Avbryt**.

Ställ in Kontrollera format

Med Dell-maskinens inställning Kontrollera format visas ett meddelande när du tar bort pappersfacket från maskinen, som frågar om du vill byta pappersformat.

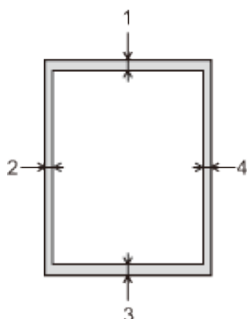
Standardinställningen är På.

1. Tryck på **Meny**.
2. Tryck på ▲ eller ▼ för att visa alternativet **Allmän inställ** och tryck sedan på **OK**.
3. Tryck på ▲ eller ▼ för att visa alternativet **Papper** och tryck sedan på **OK**.

4. Tryck på ▲ eller ▼ för att visa alternativet **Kolla storlek** och tryck sedan på **OK**.
5. Tryck på ▲ eller ▼ för att välja alternativet **På** eller **Av** och tryck sedan på **OK**.
6. Tryck på **Avbryt**.

Område som inte kan skannas eller skrivas ut

Siffrorna i tabellen visar maximala områden från kanten som ej går att skanna eller skriva ut för de vanligaste pappersformaten. Dessa mått kan variera beroende på pappersformatet och inställningarna i det program du använder.



OBS: Försök inte att skanna, kopiera eller skriva ut dessa områden, utskriften kommer inte att visa någonting.

Användning	Dokumentstorlek	Överst (1) Underst (3)	Vänster (2) Höger (4)
Fax (skicka)	Letter, Legal (dokumentmatare)	3 mm	4 mm
	A4	3 mm	(Dokumentmatare) 1 mm (Kopieringsglas) 3 mm
Kopiera ^{*1}	Letter, Legal (dokumentmatare)	4 mm	3 mm
	A4	4 mm	3 mm
Skanna	Letter	3 mm	3 mm
	A4	3 mm	3 mm
	Legal (dokumentmatare)	Cirka 3 mm	Cirka 3 mm
Utskrift	Letter, Legal	4,2 mm	4,2 mm
	A4	4,2 mm	4,2 mm

^{*1} en enstaka kopia eller en 1 på 1-kopia

Använda specialpapper

Prova alltid att skriva ut för att se att papperet fungerar bra innan du köper det.

VARNING

Använd inte ledande papper som t.ex. origamipapper, karbonpapper eller bestruket papper. När pappersstopp sker kan det leda till kortslutning och eventuellt brand.

- Använd INTE bläckstrålepapper eftersom det kan orsaka pappersstopp eller skada maskinen.
- Om du använder brevpapper, papper som har en sträv yta eller papper som är skrynkligt eller trasigt kan papperet uppvisa försämrade prestanda.

VIKTIGT

Vissa papperstyper fungerar dåligt eller kan skada maskinen.

Använd INTE papper:

- som är mycket strukturerat
- som är mycket glatt eller glansigt
- som är böjt eller skevt
- som är bestruket eller har en kemisk ytbehandling
- som är skadat, skrynkligt eller vikt
- som överskrider vikterna som anges i den här bruksanvisningen
- med flikar eller häftklamrar
- med brevhuvuden i tryckfärg för låga temperaturer eller termografi
- som är i flera delar eller karbonfritt
- som är utformat för bläckstråleskrivare

Om du använder papperstyperna som anges ovan kan maskinen skadas. Sådana skador täcks inte av någon garanti eller något serviceavtal från Dell.

Placera dokument

Du kan sända ett fax, göra kopior och skanna från dokumentmataren och kopieringsglaset.

- Placera dokument i dokumentmataren (ADF)
Använd dokumentmataren vid kopiering eller skanning av dokument av standarformat med flera sidor.
- Lägg dokument på kopieringsglaset
Använd kopieringsglaset för att faxa, kopiera eller skanna en sida åt gången.

Placera dokument i dokumentmataren (ADF)

Använd dokumentmataren vid kopiering eller skanning av dokument av standarformat med flera sidor.

- Dokumentmataren rymmer upp till 35 ark och matar varje ark individuellt.
- Använd vanligt papper 80 g/m²-papper.
- Se till att dokument med korrigeringsvätska eller som är skrivna med bläck är helt torra.

VIKTIGT

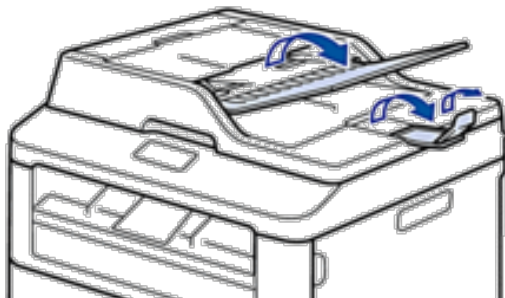
- Låt INTE tjocka dokument ligga kvar på kopieringsglaset. Pappersstopp kan uppstå i dokumentmataren om du gör det.
- Använd INTE papper som är krusigt, skrynkligt, vikt, rivet, häftat, som har gem eller är limmat eller tejpat.
- Använd INTE kartong, tidningspapper eller tyger.
- Dra INTE i dokumentet när det matas in av dokumentmataren, det kan skada maskinen.

Stödda dokumentformat

Längd:	147,3 till 355,6 mm
Bredd:	147,3 till 215,9 mm
Vikt:	64 till 90 g/m ²

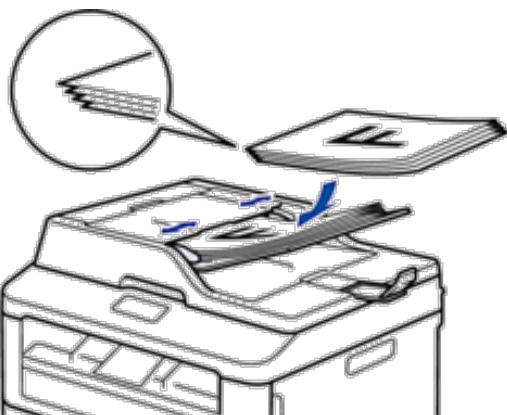
1. Fäll ut dokumentmatarens dokumentstöd.

Lyft upp och vik upp stödfliken på dokumentmatarens dokumentstöd.



2. Bläddra igenom sidorna noga.

3. Placera sidorna i dokumentmataren med *textsidan uppåt* och *den övre kanten först* enligt vad som visas i bilden.



4. Justera pappersguiderna efter dokumentets bredd.

Lägg dokument på kopieringsglaset

Använd kopieringsglaset för att faxa, kopiera eller skanna en sida åt gången.

Stödda dokumentformat

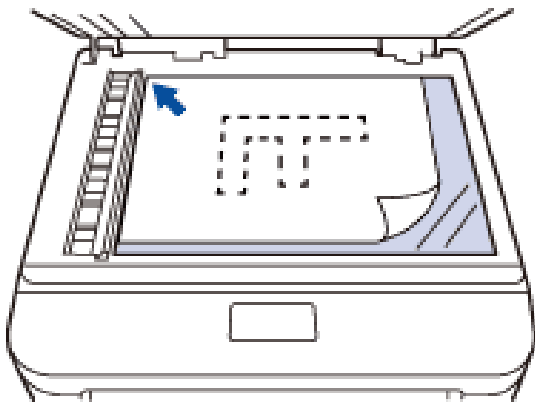
Längd:	Max. 300,0 mm
Bredd:	Max. 215,9 mm
Vikt:	Max. 2,0 kg

OBS: Dokumentmataren måste vara tom när du använder kopieringsglaset.

1. Lyft på maskinens lock.
2. Placera dokumentet med *texten nedåt* på kopieringsglaset.



3. Placera sidans hör längst upp till vänster på kopieringsglaset.



4. Stäng maskinens lock.
Tryck ner det om dokumentet är en bok eller är tjockt.

Utskrift.....	51
Före utskrift.....	51
Skriva ut från din dator (Windows®).....	51
Skriva ut från din dator (Macintosh).....	76
Justera utskriftsinställningar från maskinens kontrollpanel.....	89

Utskrift

- Före utskrift
- Skriva ut från din dator (Windows®)
- Skriva ut från din dator (Macintosh)
- Justera utskriftsinställningar från maskinens kontrollpanel

Före utskrift

Kontrollera följande innan du försöker skriva ut:

- Anvisningarna för skrivardrivrutinen baseras på PCL-drivrutinen. Eftersom XPS-skrivardrivrutinen har installerats som standardskrivardrivrutin för Windows® 8, kan det hända att funktionerna varierar från anvisningarna i denna bruksanvisning.
- För USB- eller nätverkskabelanvändare: Se till så att gränssnittskabeln är ordentligt isatt.

Samtidig utskrift, skanning och faxöverföring

Maskinen kan göra utskrifter från datorn samtidigt som den sänder eller tar emot faxmeddelanden i minnet eller skannar in ett dokument i datorn. Faxesändningar avbryts inte när datorn skriver ut. När maskinen kopierar eller tar emot faxmeddelanden som skrivs ut på papper, avbryter den dock datorutskriften. Utskriftsarbetet återupptas efter avslutad kopiering eller faxmottagning.

OBS: Dell E514dw stödjer inte faxfunktionen.

Brandvägg (Windows®)

Om din dator är skyddad av en brandvägg och du inte kan utföra nätverksutskrift, nätverksskanning eller PC-fax måste du kanske konfigurera brandväggsinställningarna. Om du använder en annan personlig brandvägg ska du läsa bruksanvisningen för programmet eller kontakta programvarutillverkaren.

Skriva ut från din dator (Windows®)

Grundläggande utskriftsmetoder (Windows®)

- Skriva ut ett dokument (Windows®)
- Förhandsgranskning av utskrift (Windows®)
- Ändra pappersstorlek (Windows®)
Under alternativen för val av pappersstorlek finns ett stort utbud av vanliga pappersformat.
- Ändra orientering för din utskrift (Liggande eller Stående) (Windows®)
- Skriva ut flera kopior av samma dokument (Windows®)
- Ändra mediatyp (Windows®)

För att uppnå bästa utskriftsresultat bör utskriftsmedia väljas i drivrutinen. Maskinen ändrar sättet den skriver ut på beroende på vilken mediatyp som valts.

- Ändra upplösningen (Windows®)

Du kan välja utskriftsupplösningen. Eftersom utskriftsupplösning och -hastighet är besläktade tar det längre tid att skriva ut dokumentet om du vill ha högre upplösning.

- Ändra utskriftsinställningar (Windows®)
Med val av utskriftsinställningar kan du välja utskriftsupplösning. Eftersom utskriftskvalitet och -hastighet är besläktade tar det längre tid att skriva ut dokumentet om du vill ha högre kvalitet.
- Förbättra den grå utskriften (Windows®)
Du kan förbättra bildkvaliteten i skuggade områden.
- Förbättra mönsterutskrifter (Windows®)
Du kan förbättra mönsterutskrifter om de utskrivna ifyllnaderna och mönstren skiljer sig från dem som du ser på datorskärmen.
- Förbättra tunna linjer (Windows®)
Använd detta alternativ för att förbättra bildkvaliteten för tunna linjer.
- Skriva ut fler än en sida på ett enda pappersark (N på 1) (Windows®)
- Skriva ut som en affisch (Windows®)
Förstora utskriftsstorleken och skriva ut dokumentet i läget Affisch.
- Skriva ut på båda sidorna av pappret (Windows®)
- Skriva ut som ett häfte (Windows®)
Använd detta alternativ för att skriva ut ett dokument i häftesformat med dubbelsidig utskrift. Dokumentets sidor arrangeras enligt korrekt sidnummer och gör att du kan vika utskriften i mitten och läsa häftets sidor i nummerordning utan att ändra sidnumrens ordning.
- Ändra papperskälla (Windows®)
Välj inställning för papperskälla så att den passar utskriftsförhållanden och ändamål.

Skriva ut ett dokument (Windows®)

1. Välj utskriftskommandot från ditt program.
2. Välj **Dell MFP EXXXX** (där XXXX är namnet på din modell) och klicka sedan på utskriftsegenskaperna eller egenskapsknappen.
Fönstret för skrivardrivrutinen visas.
3. Se till så att du fyllt på rätt pappersformat i pappersfacket.
4. Klicka på listrutan **Pappersstorlek** och välj sedan ditt pappersformat.
5. I fältet **Orientering** väljer du antingen **Stående** eller **Liggande** för att ställa in din utskrifts orientering.
OBS: Vi rekommenderar att du använder funktionen i programmet om ditt program har en liknande funktion.
6. Ange antalet kopior (1 till 999) som önskas i fältet **Kopior**.
7. Klicka på listrutan **Papperstyp** och välj sedan vilken papperstyp du använder.
8. Klicka på listrutan **Flersidig utskrift** och välj de alternativ som önskas om du vill skriva ut flera sidor av ditt dokument på ett pappersark eller skriva ut en sida av ditt dokument på flera ark.
9. Ändra vid behov andra skrivarinställningar.
10. Klicka på **OK**.
11. Slutför ditt utskriftjobb.

Förhandsgranskning av utskrift (Windows®)



1. Välj utskriftskommandot från ditt program.
2. Välj **Dell MFP EXXXX** (där XXXX är namnet på din modell) och klicka sedan på utskriftsegenskaperna eller egenskapsknappen.
Fönstret för skrivardrivrutinen visas.
3. Markera kryssrutan **Förhandsgranska**.
4. Ändra vid behov andra skrivarinställningar.
5. Klicka på **OK**.
6. Klicka på knappen **fortsätt** eller **nästa** i dialogrutan för ditt program.
PrintPreview öppnas innan utskriften startas.
7. Välj de sidor du vill skriva ut från listan i fältet **Skriv ut sida**.
Utskriftsresultatet visas i förhandsgranskningsområdet. Alla sidor markeras som standard. Ta bort kryssmarkeringarna för de sidor du inte vill skriva ut för att bara skriva ut vissa sidor.
OBS: Om inställningen **Duplex / Häfte** väljs i skrivardrivrutinen kan du inte markera kryssrutan **Skriv ut sida**.
8. Klicka på **Arkiv** och klicka sedan på **Skriv ut** för att starta utskriften.

Ändra pappersstorlek (Windows®)

Under alternativen för val av pappersstorlek finns ett stort utbud av vanliga pappersformat.

1. Välj utskriftskommandot från ditt program.
2. Välj **Dell MFP EXXXX** (där XXXX är namnet på din modell) och klicka sedan på utskriftsegenskaperna eller egenskapsknappen.
Fönstret för skrivardrivrutinen visas.
3. Klicka på listrutan **Pappersstorlek** och välj sedan ditt pappersformat.
4. Klicka på **OK**.
5. Slutför ditt utskriftjobb.

Skapa en anpassad pappersstorlek (Windows®)

1. Gör något av följande:
 - (För Windows Server® 2003)
Klicka på **Start > Skrivare och fax**.
 - (För Windows Vista® och Windows Server® 2008)
Klicka på  **(Start) > Kontrollpanelen > Maskinvara och ljud > Skrivare**.
 - (För Windows® 7 och Windows Server® 2008 R2)
Klicka på  **(Start) > Enheter och skrivare**.
 - (För Windows® 8)
Flytta musen till det nedre högra hörnet på ditt skrivbord. Klicka på **Inställningar** när menyfältet visas och klicka sedan på **Kontrollpanelen**. Klicka på **Maskinvara och ljud** i gruppen **Visa enheter och skrivare**.

- (För Windows Server® 2012)
Flytta musen till det nedre högra hörnet på ditt skrivbord. Klicka på **Inställningar** när menyfältet visas och klicka sedan på **Kontrollpanelen**. Klicka på **Maskinvara** i gruppen **Visa enheter och skrivare**.
 - (För Windows Server® 2012 R2)
Klicka på **Kontrollpanelen** på **Start**-skärmen. Klicka på **Maskinvara** i gruppen **Visa enheter och skrivare**.
2. Högerklicka på ikonen **Dell MFP EXXXX** (där XXXX är namnet på din modell) och välj **Egenskaper för skrivare**. Om alternativen för skrivardrivrutinen visas ska du välja din skrivardrivrutin.
 3. Klicka på fliken **Allmänt** och sedan på knappen **Utskriftsinställningar** eller **Inställningar...** Dialogrutan för skrivardrivrutinen visas.
OBS: Klicka på fliken **Enhetsinställningar** för att konfigurera inställningarna för facket.
OBS: Om du vill byta skrivarport klickar du på fliken **Portar**.
 4. Klicka på listrutan **Pappersstorlek** och välj sedan **Eget format**.
 5. Ange ett namn för denna anpassade storlek i fältet **Namn på Eget pappersformat**.
 6. Ange värdet för **Bredd** och **Höjd**.
 7. Klicka på **Spara**.
 8. Klicka på **OK**.
 9. Klicka på **OK**.
 10. Stäng dialogrutan för skrivaregenskaper.

Ändra orientering för din utskrift (Liggande eller Stående) (Windows®)

Stående

Liggande



1. Välj utskriftskommandot från ditt program.
2. Välj **Dell MFP EXXXX** (där XXXX är namnet på din modell) och klicka sedan på utskriftsegenskaperna eller egenskapsknappen.
Fönstret för skrivardrivrutinen visas.
3. I fältet **Orientering** väljer du antingen **Stående** eller **Liggande** för att ställa in din utskrifts orientering.
OBS: Vi rekommenderar att du använder funktionen i programmet om ditt program har en liknande funktion.
4. Klicka på **OK**.
5. Slutför ditt utskriftjobb.

Skriva ut flera kopior av samma dokument (Windows®)

1. Välj utskriftskommandot från ditt program.
2. Välj **Dell MFP EXXXX** (där XXXX är namnet på din modell) och klicka sedan på utskriftsegenskaperna eller egenskapsknappen.
Fönstret för skrivardrivrutinen visas.
3. Ange antalet kopior (1 till 999) som önskas i fältet **Kopior**.
4. Markera vid behov kryssrutan **Sortera**.
Sortera
När du markerat kryssrutan **Sortera** skrivs en kopia av dokumentet ut och samma dokument skrivs sedan ut igen efter hur många kopior du valt. Om du avmarkerar kryssrutan **Sortera** skrivs varje sida ut efter hur många kopior du valt innan nästa sida av dokumentet skrivs ut.
5. Ändra vid behov andra skrivarinställningar.
6. Klicka på **OK**.
7. Slutför ditt utskriftjobb.

Ändra mediatyp (Windows®)

För att uppnå bästa utskriftsresultat bör utskriftsmedia väljas i drivrutinen. Maskinen ändrar sättet den skriver ut på beroende på vilken mediatyp som valts.

1. Välj utskriftskommandot från ditt program.
2. Välj **Dell MFP EXXXX** (där XXXX är namnet på din modell) och klicka sedan på utskriftsegenskaperna eller egenskapsknappen.
Fönstret för skrivardrivrutinen visas.
3. Klicka på listrutan **Papperstyp** och välj sedan den mediatyp du vill använda.

Välj denna mediatyp	För detta papper
Vanligt papper	Vanligt papper
Tunt papper	Vanligt tunt papper
Tjockt papper	Grovt papper eller tjockt papper
Tjockare papper	Välj detta alternativ om du valt Tjockt papper och tonern smetar vid utskrift.
Strukturpapper	Brevpapper
Kuvert	Kuvert
Tjockt kuv.	Välj detta alternativ om inte tonern fastnar som den ska på kuvertet när du valt alternativet Kuvert .
Tunt kuv.	Välj detta alternativ om kuvertet blir skrynkligt när du valt alternativet Kuvert .
Återvunnet papper	Återvunnet papper
Etikett	Etikett

4. Klicka på **OK**.
5. Slutför ditt utskriftjobb.

Ändra upplösningen (Windows®)

Du kan välja utskriftsupplösningen. Eftersom utskriftsupplösning och -hastighet är besläktade tar det längre tid att skriva ut dokumentet om du vill ha högre upplösning.

1. Välj utskriftskommandot från ditt program.
2. Välj **Dell MFP EXXXX** (där XXXX är namnet på din modell) och klicka sedan på utskriftsegenskaperna eller egenskapsknappen.
Fönstret för skrivardrivrutinen visas.
3. Klicka på listrutan **Upplösning** och klicka på den utskriftsupplösning du vill använda.
 - 300 dpi
 - 600 dpi
 - HQ 1200
4. Klicka på **OK**.
5. Slutför ditt utskriftjobb.

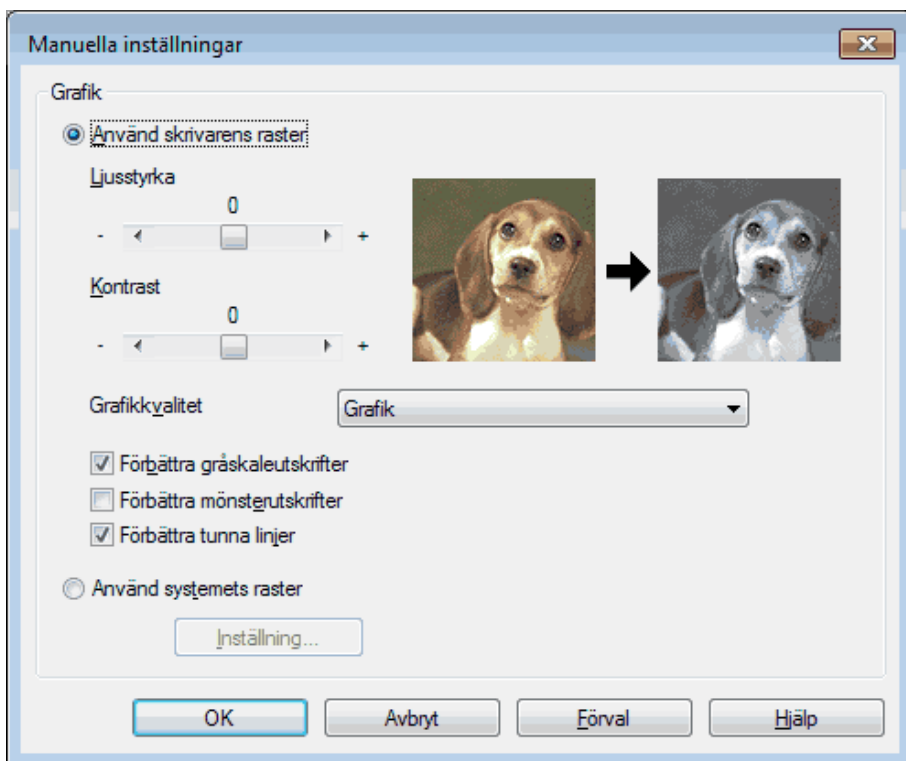
Ändra utskriftsinställningar (Windows®)

Med val av utskriftsinställningar kan du välja utskriftsupplösning. Eftersom utskriftskvalitet och -hastighet är besläktade tar det längre tid att skriva ut dokumentet om du vill ha högre kvalitet.

1. Välj utskriftskommandot från ditt program.
2. Välj **Dell MFP EXXXX** (där XXXX är namnet på din modell) och klicka sedan på utskriftsegenskaperna eller egenskapsknappen.
Fönstret för skrivardrivrutinen visas.
3. Klicka på listrutan **Skriv ut inställningar** och klicka på de utskriftsinställningar du vill använda.

Alternativ	Beskrivning
Grafik	Det här är det bästa läget för utskrift av dokument som innehåller grafik.
Text	Det här är det bästa läget för utskrift av textdokument.
Manuell	Du kan ändra de avancerade inställningarna manuellt.

4. Välj **Manuell** och klicka på **Manuella inställningar...** om du vill ändra avancerade inställningar som t.ex. ljusstyrka, kontrast och andra inställningar.



5. Klicka på **OK**.
6. Slutför ditt utskriftsjobb.

Förbättra den grå utskriften (Windows®)

Du kan förbättra bildkvaliteten i skuggade områden.

1. Välj utskriftskommandot från ditt program.
2. Välj **Dell MFP EXXXX** (där XXXX är namnet på din modell) och klicka sedan på utskriftsegenskaperna eller egenskapsknappen.
Fönstret för skrivardrivrutinen visas.
3. Klicka på listrutan **Skriv ut inställningar**, välj **Manuell** och klicka sedan på knappen **Manuella inställningar...**
4. Markera kryssrutan **Förbättra gråskaleutskriften**.
5. Klicka på **OK** för att återgå till fönstret för skrivardrivrutinen.
6. Klicka på **OK**.
7. Slutför ditt utskriftsjobb.

Förbättra mönsterutskrifter (Windows®)

Du kan förbättra mönsterutskrifter om de utskrivna ifyllnaderna och mönstren skiljer sig från dem som du ser på datorskärmen.

1. Välj utskriftskommandot från ditt program.
2. Välj **Dell MFP EXXXX** (där XXXX är namnet på din modell) och klicka sedan på utskriftsegenskaperna eller egenskapsknappen.
Fönstret för skrivardrivrutinen visas.
3. Klicka på listrutan **Skriv ut inställningar**, välj **Manuell** och klicka sedan på knappen **Manuella inställningar...**
4. Markera kryssrutan **Förbättra mönsterutskrifter**.
5. Klicka på **OK** för att återgå till fönstret för skrivardrivrutinen.
6. Klicka på **OK**.
7. Slutför ditt utskriftjobb.

Förbättra tunna linjer (Windows®)

Använd detta alternativ för att förbättra bildkvaliteten för tunna linjer.

1. Välj utskriftskommandot från ditt program.
2. Välj **Dell MFP EXXXX** (där XXXX är namnet på din modell) och klicka sedan på utskriftsegenskaperna eller egenskapsknappen.
Fönstret för skrivardrivrutinen visas.
3. Klicka på listrutan **Skriv ut inställningar**, välj **Manuell** och klicka sedan på knappen **Manuella inställningar...**
4. Se till så att du markerat kryssrutan **Förbättra tunna linjer**.
5. Klicka på **OK** för att återgå till fönstret för skrivardrivrutinen.
6. Klicka på **OK**.
7. Slutför ditt utskriftjobb.

Skriva ut fler än en sida på ett enda pappersark (N på 1) (Windows®)

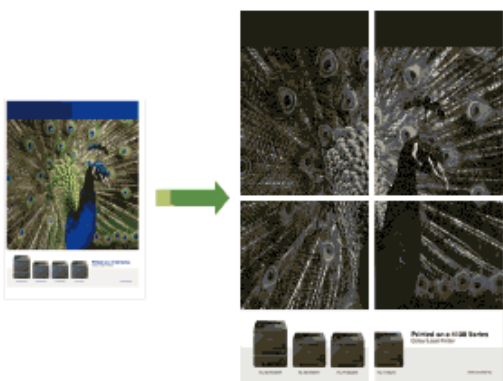


1. Välj utskriftskommandot från ditt program.

2. Välj **Dell MFP EXXXX** (där XXXX är namnet på din modell) och klicka sedan på utskriftsegenskaperna eller egenskapsknappen.
Fönstret för skrivardrivrutinen visas.
3. I fältet **Orientering** väljer du antingen **Stående** eller **Liggande** för att ställa in din utskrifts orientering.
OBS: Vi rekommenderar att du använder funktionen i programmet om ditt program har en liknande funktion.
4. Klicka på listrutan **Flersidig utskrift** och välj sedan alternativet **2 i 1**, **4 i 1**, **9 i 1**, **16 i 1** eller **25 i 1**.
5. Klicka på listrutan **Sidordning** och välj sedan din sidsortering.
6. Klicka på listrutan **Kantlinje** och välj sedan den kantlinje du önskar.
7. Ändra vid behov andra skrivarinställningar.
8. Klicka på **OK**.
9. Slutför ditt utskriftjobb.

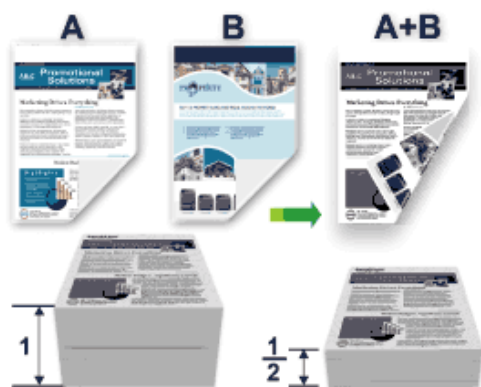
Skriva ut som en affisch (Windows®)

Förstora utskriftsstorleken och skriva ut dokumentet i läget Affisch.



1. Välj utskriftskommandot från ditt program.
2. Välj **Dell MFP EXXXX** (där XXXX är namnet på din modell) och klicka sedan på utskriftsegenskaperna eller egenskapsknappen.
Fönstret för skrivardrivrutinen visas.
3. Klicka på listrutan **Flersidig utskrift** och välj sedan alternativet **1 på 2x2 sidor**, **1 på 3x3 sidor**, **1 på 4x4 sidor** eller **1 på 5x5 sidor**.
4. Markera vid behov kryssrutan **Skriv ut klipplinje**.
Skriv ut klipplinje
Skriver ut en tunn utskärningslinje runt det utskrivbara området så att du enkelt kan klippa ut det.
5. Ändra vid behov andra skrivarinställningar.
6. Klicka på **OK**.
7. Slutför ditt utskriftjobb.

Skriva ut på båda sidorna av pappret (Windows®)



- Välj papperstorleken A4 när du använder automatisk dubbelsidig utskrift.
- Kontrollera att den bakre luckan är stängd.
- Släta ut papperet om det har rullat sig och lägg sedan tillbaka det i pappersfacket.
- Använd vanligt eller tunt papper. Använd INTE brevpapper.
- Om papperet är för tunt kan det skrynklas.
- När du använder funktionen för manuell dubbelsidig utskrift kan pappersstopp uppkomma eller utskriftskvaliteten försämrats.

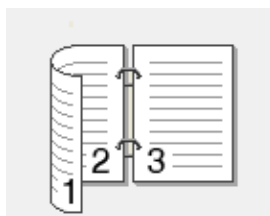
1. Välj utskriftskommandot från ditt program.
2. Välj **Dell MFP EXXXX** (där XXXX är namnet på din modell) och klicka sedan på utskriftsegenskaperna eller egenskapsknappen.
Fönstret för skrivardrivrutinen visas.
3. I fältet **Orientering** väljer du antingen **Stående** eller **Liggande** för att ställa in din utskrifts orientering.
OBS: Vi rekommenderar att du använder funktionen i programmet om ditt program har en liknande funktion.
4. Klicka på listrutan **Duplex / Häfte** och välj sedan alternativet **Duplex** eller **Duplex (manuell)**.

Alternativ	Beskrivning
Duplex (Endast tillgänglig för vissa modeller)	Skriver automatiskt ut på papprets båda sidor.
Duplex (manuell)	Maskinen skriver ut först alla sidor med jämna sidnummer på den ena sidan av papperet. Sedan visas ett popup-meddelande i skrivardrivrutinen där du ombeds att sätta tillbaka papperet.

5. Klicka på **Duplexinställningar**-knappen.
6. Välj ett av alternativen i menyn **Duplextyp**.
När du väljer dubbelsidig finns fyra olika dubbelsidiga bindningar tillgängliga för varje orientering:

Alternativ för Stående**Beskrivning**

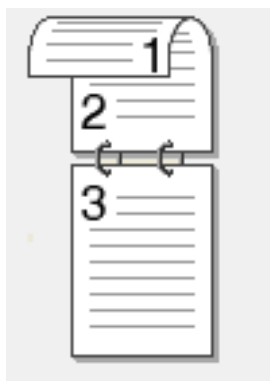
Lång kant (vänster)



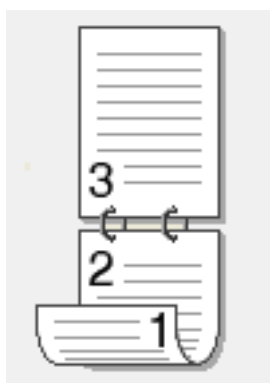
Lång kant (höger)

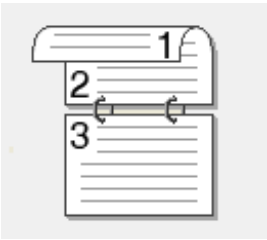

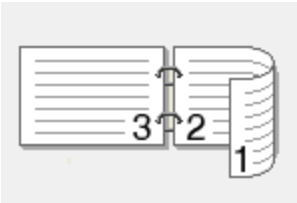
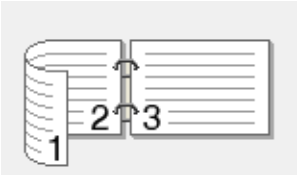


Kort kant (upptill)



Kort kant (nedtill)



Alternativ för Stående	Beskrivning
Lång kant (upptill)	
Lång kant (nedtill)	
Kort kant (höger)	
Kort kant (vänster)	

7. Markera kryssrutan **Bindningsförskjutning** om du vill ange förskjutningen för bindningen i millimeter eller tum.

8. Klicka på **OK**.

9. Ändra vid behov andra skrivarinställningar.

10. Gör något av följande:

- Klicka på **OK** igen och slutför utskriftsfunktionen vid automatisk dubbelsidig utskrift.
- Klicka på **OK** igen och följ instruktionerna på skärmen vid manuell dubbelsidig utskrift.

Om papperet inte matas fram korrekt kan det ha rullats ihop. Ta bort pappret, platta till det och sätt tillbaka det i pappersfacket.

Skriva ut som ett häfte (Windows®)

Använd detta alternativ för att skriva ut ett dokument i häftesformat med dubbelsidig utskrift. Dokumentets sidor arrangeras enligt korrekt sidnummer och gör att du kan vika utskriften i mitten och läsa häftets sidor i nummerordning utan att ändra sidnumrens ordning.



-
- Välj papperstorleken A4 när du använder automatisk dubbelsidig utskrift.
 - Kontrollera att den bakre luckan är stängd.
 - Släta ut papperet om det har rullat sig och lägg sedan tillbaka det i pappersfacket.
 - Använd vanligt eller tunt papper. Använd INTE brevpapper.
 - Om papperet är för tunt kan det skrynklas.
 - När du använder funktionen för manuell dubbelsidig utskrift kan pappersstopp uppkomma eller utskriftskvaliteten försämrats.
-

1. Välj utskriftskommandot från ditt program.
2. Välj **Dell MFP EXXXX** (där XXXX är namnet på din modell) och klicka sedan på utskriftsegenskaperna eller egenskapsknappen.
Fönstret för skrivardrivrutinen visas.
3. I fältet **Orientering** väljer du antingen **Stående** eller **Liggande** för att ställa in din utskrifts orientering.
OBS: Vi rekommenderar att du använder funktionen i programmet om ditt program har en liknande funktion.

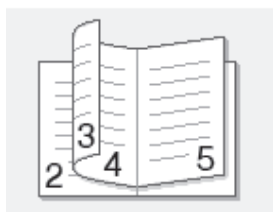
4. Klicka på listrutan **Duplex / Häfte** och välj sedan alternativet **Häfte** eller **Häfte (manuell)**.

Alternativ	Beskrivning
Häfte (Endast tillgänglig för vissa modeller)	Skriver ut som häfte automatiskt.
Häfte (manuell)	Skriver ut som häfte manuellt.

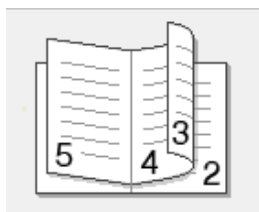
5. Klicka på **Duplexinställningar**-knappen.
6. Välj ett av alternativen i menyn **Duplextyp**.
Det finns två olika fästriktningar för dubbelsidig utskrift för varje orientering:

Alternativ för Stående	Beskrivning
-------------------------------	--------------------

Vänsterbindning

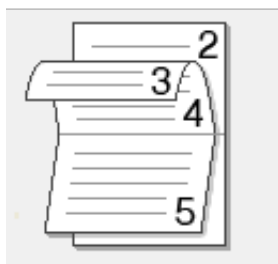


Högerbindning



Alternativ för Liggande	Beskrivning
--------------------------------	--------------------

Bindning upp till



Bindning ned till



7. Välj ett av alternativen i menyn **Metod för utskrift av häften.**

Alternativ	Beskrivning
-------------------	--------------------

Alla sidor samtidigt

Varje sida skrivs ut i häftesformat (fyra sidor på varje pappersark, två sidor per sida). Vik utskriften i mitten för att skapa häftet.



Dela upp i uppsättningar

Med detta alternativ kan du skriva ut hela häftet i mindre enskilda broschyruppsättningar men fortfarande med möjlighet att vika i mitten på de mindre enskilda broschyruppsättningarna utan att behöva ändra ordningen på sidnumren. Du kan ange antalet ark i varje mindre broschyruppsättning (från 1 till 15). Detta alternativ kan vara till hjälp när det utskrivna häftet som har ett stort antal sidor ska vikas.



-
8. Markera kryssrutan **Bindningsförskjutning** om du vill ange förskjutningen för bindningen i millimeter eller tum.
 9. Klicka på **OK**.
 10. Ändra vid behov andra skrivarinställningar.
 11. Gör något av följande:
 - Klicka på **OK** igen och slutför utskriftsfunktionen vid automatisk häftesutskrift.
 - Klicka på **OK** igen och följ instruktionerna på skärmen vid manuell häftesutskrift.

Ändra papperskälla (Windows®)

Välj inställning för papperskälla så att den passar utskriftsförhållanden och ändamål.

1. Välj utskriftskommandot från ditt program.
2. Välj **Dell MFP EXXXX** (där XXXX är namnet på din modell) och klicka sedan på utskriftsegenskaperna eller egenskapsknappen.
Fönstret för skrivardrivrutinen visas.
3. Klicka i listrutan **Första sidan** och **Övriga sidor** för att välja pappersfack för varje lista.

Alternativ	Beskrivning
Välj automatiskt	Maskinen väljer automatiskt det fack som ska användas om konfigurerad papperstyp och pappersformat på maskinen stämmer med skrivardrivrutinens inställningar. Papperstorlek och papperstyp måste konfigureras korrekt för varje fack på maskinen.
Fack1	Maskinen använder endast fack #1 vid utskrift.
Manuell	Maskinen använder endast manuellt inmatningsfack vid utskrift.

OBS: Du kan ange separata fack för utskrift av första sidan av ditt dokument och för utskrift av den andra sidan och framåt.

4. Klicka på **OK**.
5. Slutför ditt utskriftjobb.

Avancerade utskriftsmetoder (Windows®)

- Skriva ut med tonerbesparing (Windows®)
Denna funktion bevarar din toner genom att använda mindre toner vid utskrift av dokument, utskriften går fortfarande att läsa men trycket blir ljusare.
- Utskrift med inställd skala (Windows®)
Med detta alternativ kan du förstora eller förminska sidorna så att ditt dokument passar den pappersstorlek du skriver ut på.
- Omvänd utskrift (Windows®)
Denna inställning roterar den utskrivna bilden med 180 grader.
- Lägg till en vattenstämpel i det utskrivna dokumentet (Windows®)
Skriv ut en logotyp eller text i dokumentet som en vattenstämpel. Välj en förhandsinställd vattenstämpel, lägg till en ny vattenstämpel eller använd en bildfil som du själv har skapat.
- Skriva ut datum, tid samt användarnamn för inloggning på datorn på dokumentet (utskrift av sidhuvud-sidfot) (Windows®)
- Använd ett makro från din dator (Windows®)
Om du har lagrat de elektroniska formulären (makron) i maskinens minne, kan du använda makro för att skriva ut data som ett överliggande lager på det utskriftsjobb du önskar.
- Justera svärtningsgrad (Windows®)
Du kan öka eller minska svärtningsgraden.
- Motverka att papperet rullar ihop sig (Windows®)
- Förbättra tonernas fästförmåga (Windows®)
- Hoppa över tom sida (Windows®)
Använd detta alternativ för att tillåta att skrivardrivrutinen automatiskt identifierar tomma sidor och utesluter dem från utskriften.
- Skriva ut svart text (Windows®)
Använd detta alternativ när du vill skriva ut färgtext i svart.
- Spara en arkivfil med utskriftsdata (Windows®)
Du kan spara utskriftsdata som en PDF-fil på din dator.

Skriva ut med tonerbesparing (Windows®)

Denna funktion bevarar din toner genom att använda mindre toner vid utskrift av dokument, utskriften går fortfarande att läsa men trycket blir ljusare.



OBS: Vi rekommenderar att inte använda detta läge vid utskrift av foton eller bilder i gråskala.

1. Välj utskriftskommandot från ditt program.
2. Välj **Dell MFP EXXXX** (där XXXX är namnet på din modell) och klicka sedan på utskriftsegenskaperna eller egenskapsknappen.
Fönstret för skrivardrivrutinen visas.
3. Klicka på fliken **Avancerat**.
4. Markera kryssrutan **Tonerbesparing**.
5. Ändra vid behov andra skrivarinställningar.
6. Klicka på **OK**.
7. Slutför ditt utskriftjobb.

Utskrift med inställd skala (Windows®)

Med detta alternativ kan du förstora eller förminska sidorna så att ditt dokument passar den pappersstorlek du skriver ut på.

1. Välj utskriftskommandot från ditt program.
2. Välj **Dell MFP EXXXX** (där XXXX är namnet på din modell) och klicka sedan på utskriftsegenskaperna eller egenskapsknappen.
Fönstret för skrivardrivrutinen visas.
3. Klicka på fliken **Avancerat**.
4. Gör något av följande:
 - Välj alternativet **Anpassa till pappersstorlek** för att förstora eller förminska dokumentet så att det passar storleken på det utskrivna pappret och välj sedan pappersstorlek i listrutan.
 - Välj alternativet **Fri** för att förstora eller förminska dokumentets sidstorlek manuellt och ange sedan ett värde i fältet.
5. Ändra vid behov andra skrivarinställningar.
6. Klicka på **OK**.
7. Slutför ditt utskriftjobb.

Omvänd utskrift (Windows®)

Denna inställning roterar den utskrivna bilden med 180 grader.



1. Välj utskriftskommandot från ditt program.
2. Välj **Dell MFP EXXXX** (där XXXX är namnet på din modell) och klicka sedan på utskriftsegenskaperna eller egenskapsknappen.
Fönstret för skrivardrivrutinen visas.
3. Klicka på fliken **Avancerat**.
4. Markera kryssrutan **Roterad**.
5. Ändra vid behov andra skrivarinställningar.
6. Klicka på **OK**.
7. Slutför ditt utskriftjobb.

Lägg till en vattenstämpel i det utskrivna dokumentet (Windows®)

Skriv ut en logotyp eller text i dokumentet som en vattenstämpel. Välj en förhandsinställd vattenstämpel, lägg till en ny vattenstämpel eller använd en bildfil som du själv har skapat.

1. Välj utskriftskommandot från ditt program.
2. Välj **Dell MFP EXXXX** (där XXXX är namnet på din modell) och klicka sedan på utskriftsegenskaperna eller egenskapsknappen.
Fönstret för skrivardrivrutinen visas.
3. Klicka på fliken **Avancerat**.
4. Markera kryssrutan **Använd vattenstämpel** och klicka på knappen **Inställningar**.
5. Välj den vattenstämpel du vill använda i listan **Välj vattenstämpel** eller så kan du skapa en ny vattenstämpel.
 - Klicka på **Lägg till** för att skapa en ny vattenstämpel.
 - a. Välj antingen alternativet **Använd text** eller **Använd bildfil** i fältet **Typ av vattenstämpel**.
 - b. Ange en titel för vattenstämpeln i fältet **Titel**.
 - c. Om du väljer alternativet **Använd text**:
 - Välj dina alternativ för **Text**, **Teckensnitt**, **Stil**, **Storlek** och **Mörkhet**.
 - d. Om du väljer alternativet **Använd bildfil**:
 - Ange filnamn och placering för bilden i fältet **Arkiv** eller klicka på knappen **Bläddra** för att söka efter filen.
 - När du valt en bild kan du ställa in storleken på bilden.
 - e. För att flytta vattenstämpelns placering på sidan justerar du det i fältet **Position**.
 - Välj en vattenstämpel och klicka sedan på knappen **Inställningar** för att modifiera en befintlig vattenstämpel.

Placera överst

Med detta alternativ läggs vattenstämpeln in på ditt utskrivna dokument.

I konturtext

Markera kryssrutan **I konturtext** om du bara vill skriva ut en skiss av vattenstämpeln. Denna funktion är endast tillgänglig om du väljer en vattenstämpel med text.

Anpassade inställningar

Välj var på dokumentet din vattenstämpel ska skrivas ut. Du kan ha den på alla sidor, endast den första sidan eller på alla sidor förutom den första sidan.

6. Klicka på **OK**.

7. Ändra vid behov andra skrivarinställningar.
8. Klicka på **OK**.
9. Slutför ditt utskriftsjobb.

Skriva ut datum, tid samt användarnamn för inloggning på datorn på dokumentet (utskrift av sidhuvud-sidfot) (Windows®)



1. Välj utskriftskommandot från ditt program.
2. Välj **Dell MFP EXXXX** (där XXXX är namnet på din modell) och klicka sedan på utskriftsegenskaperna eller egenskapsknappen.
Fönstret för skrivardrivrutinen visas.
3. Klicka på fliken **Avancerat**.
4. Markera kryssrutan **Utskrift av sidhuvud/sidfot** och klicka på knappen **Inställningar**.
5. Välj de alternativ du önskar från följande inställningar: **Format, Position, Teckensnitt och Bakgrund**.

ID-utskrift

Välj ditt användarnamn för inloggning på din dator eller inmatad text som sidhuvud eller sidfot med en av följande metoder:

- Välj alternativet **Användarnamn** för att skriva ut användarnamn för inloggning på datorn.
 - Välj alternativet **Anpassat** för att skriva ut texten du matade in i fältet **Anpassat**.
6. Klicka på **OK** för att återgå till fönstret för skrivardrivrutinen.
 7. Ändra vid behov andra skrivarinställningar.
 8. Klicka på **OK**.
 9. Slutför ditt utskriftsjobb.

Använd ett makro från din dator (Windows®)

Om du har lagrat de elektroniska formulären (makron) i maskinens minne, kan du använda makro för att skriva ut data som ett överliggande lager på det utskriftsjobb du önskar.

1. Välj utskriftskommandot från ditt program.
2. Välj **Dell MFP EXXXX** (där XXXX är namnet på din modell) och klicka sedan på utskriftsegenskaperna eller

egenskapsknappen.

Fönstret för skrivardrivrutinen visas.

3. Klicka på fliken **Avancerat**.
4. Klicka på **Övriga utskriftsalternativ**-knappen.
5. Välj **Makro**.
6. Klicka på **Makroinställningar**-knappen.
7. Ange det **Makro-ID:** och **Makronamn:** du vill använda.
8. Välj **Infoga Makro-kommando**.
9. Välj sidan för överläggning av makrodata.

Alternativ	Beskrivning
Hela sidan	Låter dig infoga makro på alla sidor.
Sida	Låter dig infoga makro på en viss sida. Välj detta alternativ och ange sedan ett sidnummer inom intervallet 1 till 255.
Lägg till Överst på sidan	Skicka makrodata längst upp på sidan.
Lägg till Nederst på sidan	Skicka makrodata längst ner på sidan.

OBS: När du valt **Häfte** avaktiveras inställningen **Sida** för **Infoga Makro-kommando**.

10. Klicka på **OK**.
11. Klicka på **OK** för att återgå till fönstret för skrivardrivrutinen.
12. Klicka på **OK**.
13. Slutför ditt utskriftsjobb.
Makrodata skrivs ut som ett överliggande lager.

Justera svärtningsgrad (Windows®)

Du kan öka eller minska svärtningsgraden.

1. Välj utskriftskommandot från ditt program.
2. Välj **Dell MFP EXXXX** (där XXXX är namnet på din modell) och klicka sedan på utskriftsegenskaperna eller egenskapsknappen.
Fönstret för skrivardrivrutinen visas.
3. Klicka på fliken **Avancerat**.
4. Klicka på **Övriga utskriftsalternativ**-knappen.
5. Välj **Justering av utskriftssvärta**.
6. Avmarkera kryssrutan **Skrivarstandard**.
7. Flytta reglaget åt höger eller vänster för att öka eller minska svärtningsgraden.
8. Klicka på **OK** för att återgå till fönstret för skrivardrivrutinen.
9. Klicka på **OK**.

10. Slutför ditt utskriftsjobb.

Motverka att papperet rullar ihop sig (Windows®)



Du behöver inte välja den här inställningen om du bara skriver ut några sidor. Om papperet rullar ihop sig för mycket rekommenderar vi att du ändrar skrivardrivrutinens inställning för **Papperstyp** till inställningen **Tunt papper** eller **Tunt kuv**.

OBS: Denna inställning sänker temperaturen i maskinens fixeringsprocess, vilket minskar förekomsten av att papperet rullar ihop sig.

1. Välj utskriftskommandot från ditt program.
2. Välj **Dell MFP EXXXX** (där XXXX är namnet på din modell) och klicka sedan på utskriftsegenskaperna eller egenskapsknappen.
Fönstret för skrivardrivrutinen visas.
3. Klicka på fliken **Avancerat**.
4. Klicka på **Övriga utskriftsalternativ**-knappen.
5. Välj alternativet **Förbättra utskriftskvaliteten** i listan **Skrivarfunktion**.
6. Välj radioknappen **Motverka att papperet böjer sig**.
7. Klicka på **OK** för att återgå till fönstret för skrivardrivrutinen.
8. Klicka på **OK**.
9. Slutför ditt utskriftsjobb.

Förbättra tonerns fästförmåga (Windows®)



OBS: Denna inställning höjer temperaturen i maskinens fixeringsprocess, vilket förbättrar tonerns förmåga att fastna på pappret.

1. Välj utskriftskommandot från ditt program.
2. Välj **Dell MFP EXXXX** (där XXXX är namnet på din modell) och klicka sedan på utskriftsegenskaperna eller egenskapsknappen.
Fönstret för skrivardrivrutinen visas.
3. Klicka på fliken **Avancerat**.
4. Klicka på **Övriga utskriftsalternativ**-knappen.
5. Välj alternativet **Förbättra utskriftskvaliteten** i listan **Skrivarfunktion**.
6. Välj radioknappen **Förbättra tonerns fästförmåga**.
7. Klicka på **OK** för att återgå till fönstret för skrivardrivrutinen.
8. Klicka på **OK**.
9. Slutför ditt utskriftjobb.

Om detta val inte ger en tillräckligt stor förbättring, ändra skrivardrivrutinens inställning av **Papperstyp** till inställningen **Tjockt papper** eller **Tjockt kuv**.

Hoppa över tom sida (Windows®)

Använd detta alternativ för att tillåta att skrivardrivrutinen automatiskt identifierar tomma sidor och utesluter dem från utskriften.

Detta alternativ fungerar inte om följande inställningar är aktiva:

- **Använd vattenstämpel**
 - **Utskrift av sidhuvud/sidfot**
 - **N i 1** eller **1 på NxN sidor** i listrutan **Flersidig utskrift**
 - **Duplex (manuell)**, **Häfte**, **Häfte (manuell)** och **Bindningsförskjutning**.
-

1. Välj utskriftskommandot från ditt program.
2. Välj **Dell MFP EXXXX** (där XXXX är namnet på din modell) och klicka sedan på utskriftsegenskaperna eller egenskapsknappen.
Fönstret för skrivardrivrutinen visas.
3. Klicka på fliken **Avancerat**.
4. Klicka på **Övriga utskriftsalternativ**-knappen.
5. Välj alternativet **Hoppa över tom sida** i listan **Skrivarfunktion**.
6. Markera kryssrutan **Hoppa över tom sida**.
7. Klicka på **OK** för att återgå till fönstret för skrivardrivrutinen.
8. Klicka på **OK**.
9. Slutför ditt utskriftjobb.

Skriva ut svart text (Windows®)

Använd detta alternativ när du vill skriva ut färgtext i svart.

OBS: Alternativet **Skriv ut text i svart** kanske inte fungerar med viss typ av data.

1. Välj utskriftskommandot från ditt program.
2. Välj **Dell MFP EXXXX** (där XXXX är namnet på din modell) och klicka sedan på utskriftsegenskaperna eller egenskapsknappen.
Fönstret för skrivardrivrutinen visas.
3. Klicka på fliken **Avancerat**.
4. Klicka på **Övriga utskriftsalternativ**-knappen.
5. Välj alternativet **Skriv ut text i svart** i listan **Skrivarfunktion**.
6. Markera kryssrutan **Skriv ut text i svart**.
7. Klicka på **OK** för att återgå till fönstret för skrivardrivrutinen.
8. Klicka på **OK**.
9. Slutför ditt utskriftjobb.

Spara en arkivfil med utskriftsdata (Windows®)

Du kan spara utskriftsdata som en PDF-fil på din dator.

1. Välj utskriftskommandot från ditt program.
2. Välj **Dell MFP EXXXX** (där XXXX är namnet på din modell) och klicka sedan på utskriftsegenskaperna eller egenskapsknappen.
Fönstret för skrivardrivrutinen visas.
3. Klicka på fliken **Avancerat**.
4. Klicka på **Övriga utskriftsalternativ**-knappen.
5. Välj alternativet **Skriv ut arkiv** i listan **Skrivarfunktion**.
6. Markera kryssrutan **Skriv ut arkiv**.
7. Du kan ändra filstorlek genom att flytta **Filstorlek**-reglaget åt höger eller vänster.
Inställningen av upplösningen baseras på filstorleken.
8. Klicka på **OK** för att återgå till fönstret för skrivardrivrutinen.
9. Klicka på **OK**.
10. Slutför ditt utskriftjobb.
Maskinen skriver ut dina data och sparar arkivfilen på din dator.

Välj en utskriftsprofil (Windows®)

Utskriftsprofiler är förinställningar som utformats för att du snabbt ska få tillgång till utskriftskonfigurationer du använder ofta.

1. Välj utskriftskommandot från ditt program.

2. Välj **Dell MFP EXXXX** (där XXXX är namnet på din modell) och klicka sedan på utskriftsegenskaperna eller egenskapsknappen.
Fönstret för skrivardrivrutinen visas.
3. Klicka på fliken **Utskriftsprofiler**.
4. Välj din profil i listan över utskriftsprofiler.
Profilställningar visas till vänster om skrivardrivrutinens fönster.
5. Gör något av följande:
 - Klicka på **OK** om inställningarna är korrekt för utskriftsjobbet.
 - Gå tillbaka till fliken **Grundläggande** eller **Avancerat**, ändra inställningarna och klicka sedan på **OK** för att ändra inställningarna.**OBS:** För att visa fliken **Utskriftsprofiler** framför fönstret nästa gång du skriver ut markerar du kryssrutan **Visa alltid fliken Utskriftsprofiler först**.

Lägga till en utskriftsprofil

Lägg till upp till 20 nya utskriftsprofiler med anpassade inställningar.

1. Välj utskriftskommandot från ditt program.
2. Välj **Dell MFP EXXXX** (där XXXX är namnet på din modell) och klicka sedan på utskriftsegenskaperna eller egenskapsknappen.
Fönstret för skrivardrivrutinen visas.
3. Klicka på fliken **Grundläggande** och fliken **Avancerat** och konfigurera de utskriftsinställningar du önskar för den nya utskriftsprofilen.
4. Klicka på fliken **Utskriftsprofiler**.
5. Klicka på **Lägg till profil**.
Dialogrutan **Lägg till profil** visas.
6. Ange namnet på den nya utskriftsprofilen i fältet **Namn**.
7. Klicka på den ikon du vill ska representera denna profil i listan över ikoner.
8. Klicka på **OK**.
Namnet på den nya utskriftsprofilen läggs till i listan under fliken **Utskriftsprofiler**.

Radera en utskriftsprofil

1. Välj utskriftskommandot från ditt program.
2. Välj **Dell MFP EXXXX** (där XXXX är namnet på din modell) och klicka sedan på utskriftsegenskaperna eller egenskapsknappen.
Fönstret för skrivardrivrutinen visas.
3. Klicka på fliken **Utskriftsprofiler**.
4. Klicka på **Ta bort profil**.
Dialogrutan **Ta bort profil** visas.
5. Välj den profil som du vill ta bort.

6. Klicka på **Ta bort**.
7. Klicka på **Ja**.
8. Klicka på **Stäng**.

Ändra inställningar för standardutskrift (Windows®)

När du ändrar utskriftsinställningar i ett program gäller endast ändringarna för det du skriver ut i programmet just då. Använd alltid stegen nedan för att ändra standardutskriftsinställningar, för val av utskriftsinställningar som används för alla dina Windows®-program.

1. Gör något av följande:


- (För Windows Server® 2003)

Klicka på **Start > Skrivare och fax**.

- (För Windows Vista® och Windows Server® 2008)

Klicka på  (**Start**) > **Kontrollpanelen > Maskinvara och ljud > Skrivare**.

- (För Windows® 7 och Windows Server® 2008 R2)

Klicka på  (**Start**) > **Enheter och skrivare**.

- (För Windows® 8)

Flytta musen till det nedre högra hörnet på ditt skrivbord. Klicka på **Inställningar** när menyfältet visas och klicka sedan på **Kontrollpanelen**. Klicka på **Maskinvara och ljud** i gruppen **Visa enheter och skrivare**.

- (För Windows Server® 2012)

Flytta musen till det nedre högra hörnet på ditt skrivbord. Klicka på **Inställningar** när menyfältet visas och klicka sedan på **Kontrollpanelen**. Klicka på **Maskinvara** i gruppen **Visa enheter och skrivare**.

- (För Windows Server® 2012 R2)

Klicka på **Kontrollpanelen** på **Start**-skärmen. Klicka på **Maskinvara** i gruppen **Visa enheter och skrivare**.

2. Högerklicka på ikonen **Dell MFP EXXXX** (där XXXX är namnet på din modell) och välj **Egenskaper för skrivare**. Om alternativen för skrivardrivrutinen visas ska du välja din skrivardrivrutin.

3. Klicka på fliken **Allmänt** och sedan på knappen **Utskriftsinställningar** eller **Inställningar...** Dialogrutan för skrivardrivrutinen visas.

OBS: Klicka på fliken **Enhetsinställningar** för att konfigurera inställningarna för facket.

OBS: Om du vill byta skrivarport klickar du på fliken **Portar**.

4. Välj de skrivarinställningar som du vill använda som standardinställning för alla dina Windows®-program.

5. Klicka på **OK**.

6. Stäng dialogrutan för skrivaregenskaper.

Skriva ut ett dokument med Dell PS-emuleringsskrivardrivrutin (PostScript® 3™-språkemulering) (Windows®)

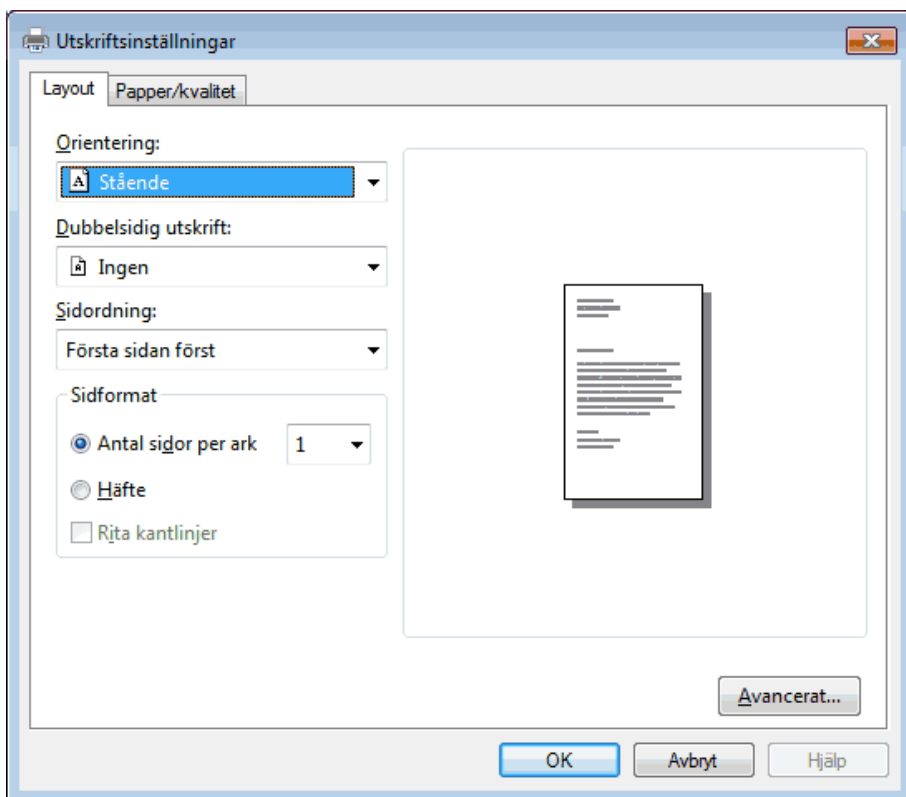
Med Dell PS-emuleringsskrivardrivrutin kan du skriva ut PostScript®-data tydligare.

1. Välj utskriftskommandot från ditt program.

2. Välj **Dell MFP EXXXX PS emulate** (där XXXX är namnet på din modell) och klicka sedan på

utskriftsegenskaperna eller egenskapsknappen.

Fönstret för skrivardrivrutinen visas.



3. Klicka på fliken **Layout** eller **Papper / kvalitet** för att ändra grundläggande utskriftsinställningar. Klicka på knappen **Avancerat...** för att ändra avancerade skrivarinställningar.
4. Klicka på **OK**.
5. Slutför ditt utskriftsjobb.

Skriva ut från din dator (Macintosh)

- Skriva ut ett dokument (Macintosh)
- Ställa in utskriftsalternativ (Macintosh)
- Skriva ut ett dokument med Dell PS-emuleringsskrivardrivrutin (PostScript® 3™-språkemulering) (Macintosh)
Med Dell PS-emuleringsskrivardrivrutin kan du skriva ut PostScript®-data tydligare.
- Övervaka din maskins status från datorn (Macintosh)
Verktaget Status Monitor är ett konfigurerbart programverktyg för att övervaka en eller flera maskiners status vilket gör att du omedelbart kan få information om fel, t.ex. om papperet har tagit slut eller fastnat vid förinställda intervaller. Du får också tillgång till webbaserad hantering.

Skriva ut ett dokument (Macintosh)

1. Se till så att du fyllt på rätt pappersformat i pappersfacket.

2. Från ett program, t.ex. Apple TextEdit, klickar du på menyn **Arkiv** och väljer sedan **Skriv ut**.
3. Välj **Dell MFP EXXXX** (där XXXX är modellnamnet).
OBS: Om du vill se fler sidinställningsalternativ klickar du på knappen **Visa detaljer**.
4. Ange antalet kopior som önskas i fältet **Exemplar**.
5. Klicka på popup-menyn **Pappersstorlek** och välj sedan pappersstorlek.
6. Välj det alternativ för **Riktning** som stämmer med det sätt du vill att dokumentet ska skrivas ut.
7. Klicka på popup-menyn för programmet och välj sedan **Utskriftsinställningar**.
Alternativen för **Utskriftsinställningar** visas.
8. Klicka i popup-menyn **Papperstyp** och välj sedan den papperstyp du använder.
9. Ändra vid behov andra skrivarinställningar.
10. Klicka på **Skriv ut**.

Ställa in utskriftsalternativ (Macintosh)

- Skriva ut med tonerbesparing (Macintosh)
Denna funktion bevarar din toner genom att använda mindre toner vid utskrift av dokument, utskriften går fortfarande att läsa men trycket blir ljusare.
- Skriva ut flera kopior av samma dokument (Macintosh)
- Skriva ut på papprets båda sidor (Macintosh)
- Ändra pappersstorlek (Macintosh)
Under val av pappersstorlek finns ett stort utbud av vanliga pappersformat.
- Ändra orientering för din utskrift (Liggande eller Stående) (Macintosh)
- Skriva ut fler än en sida på ett enda pappersark (N på 1) (Macintosh)
- Omvänd utskrift (Macintosh)
Denna inställning roterar den utskrivna bilden med 180 grader.
- Vända horisontellt (Macintosh)
Med alternativet **Vänd horisontellt** vänds utskriften horisontellt från vänster till höger.
- Utskrift med inställd skala (Macintosh)
Med detta alternativ kan du förstora eller förminska sidorna så att ditt dokument passar den pappersstorlek du skriver ut på.
- Ändra mediatyp (Macintosh)
För att uppnå bästa utskriftsresultat bör utskriftsmedia väljas i drivrutinen. Maskinen ändrar sättet den skriver ut på beroende på vilken mediatyp som valts.
- Ändra upplösningen (Macintosh)
Du kan välja utskriftsupplösningen. Eftersom utskriftsupplösning och -hastighet är besläktade tar det längre tid att skriva ut dokumentet om du vill ha högre upplösning.
- Förstora eller förminska dokumentets layout (Macintosh)
Du kan förstora eller förminska dokumentets layout genom att ange en procentandel av dokumentets originalstorlek.
- Ändra papperskälla (Macintosh)

Välj inställning för papperskälla så att den passar utskriftsförhållanden och ändamål.

- Ändra grafikkvalitet (Macintosh)

Du kan ändra utskriftskvaliteten.

- Motverka att papperet rullar ihop sig (Macintosh)
- Förbättra tonerns fästförmåga (Macintosh)
- Justera svärtningsgrad (Macintosh)

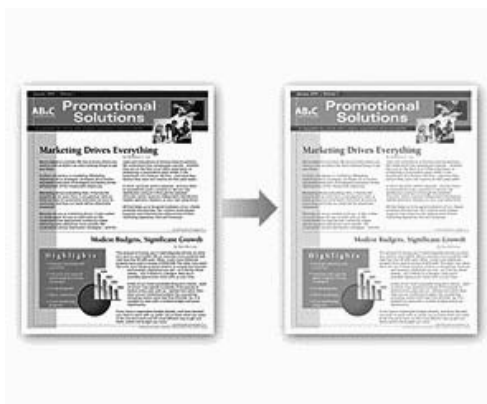
Du kan öka eller minska svärtningsgraden.

- Hoppa över tom sida (Macintosh)

Använd detta alternativ för att tillåta att skrivardrivrutinen automatiskt identifierar tomma sidor och utesluter dem från utskriften.

Skriva ut med tonerbesparing (Macintosh)

Denna funktion bevarar din toner genom att använda mindre toner vid utskrift av dokument, utskriften går fortfarande att läsa men trycket blir ljusare.



OBS: Vi rekommenderar att inte använda detta läge vid utskrift av foton eller bilder i gråskala.

1. Från ett program, t.ex. Apple TextEdit, klickar du på menyn **Arkiv** och väljer sedan **Skriv ut**.
2. Välj **Dell MFP EXXXX** (där XXXX är modellnamnet).

OBS: Om du vill se fler sidinställningsalternativ klickar du på knappen **Visa detaljer**.

3. Klicka på popup-menyn för programmet och välj sedan **Utskriftsinställningar**.
Alternativen för **Utskriftsinställningar** visas.
4. Klicka på utskriftsinställningslistan **Avancerat**.
5. Klicka på **Tonerbesparing**.
6. Markera kryssrutan **Tonerbesparing**.
7. Ändra vid behov andra skrivarinställningar.
8. Klicka på **Skriv ut**.

Skriva ut flera kopior av samma dokument (Macintosh)

1. Från ett program, t.ex. Apple TextEdit, klickar du på menyn **Arkiv** och väljer sedan **Skriv ut**.

2. Välj **Dell MFP EXXXX** (där XXXX är modellnamnet).
OBS: Om du vill se fler sidinställningsalternativ klickar du på knappen **Visa detaljer**.

3. Ange antalet kopior som önskas i fältet **Exemplar**.

4. Klicka på popup-menyn för programmet och välj sedan **Pappershantering**.
Alternativen för **Pappershantering** visas.

5. Markera vid behov kryssrutan **Sortera sidor**.

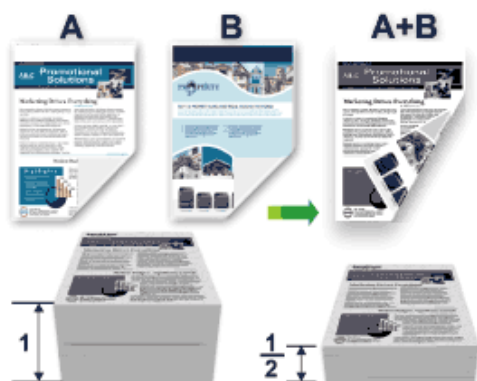
Sortera sidor

När du markerat kryssrutan **Sortera sidor** skrivs en kopia av dokumentet ut och samma dokument skrivs sedan ut igen efter hur många kopior du valt. Om du avmarkerar kryssrutan **Sortera sidor**, skrivs varje sida ut efter hur många kopior du valt innan nästa sida av dokumentet skrivs ut.

6. Ändra vid behov andra skrivarinställningar.

7. Klicka på **Skriv ut**.

Skriva ut på papprets båda sidor (Macintosh)



-
- Välj papperstorleken A4 när du använder automatisk dubbelsidig utskrift.
 - Kontrollera att den bakre luckan är stängd.
 - Släta ut papperet om det har rullat sig och lägg sedan tillbaka det i pappersfacket.
 - Använd vanligt eller tunt papper. Använd **INTE** brevpapper.
 - Om papperet är för tunt kan det skrynklas.
 - När du använder funktionen för manuell dubbelsidig utskrift kan pappersstopp uppkomma eller utskriftskvaliteten försämrats.
-

1. Från ett program, t.ex. Apple TextEdit, klickar du på menyn **Arkiv** och väljer sedan **Skriv ut**.

2. Välj **Dell MFP EXXXX** (där XXXX är modellnamnet).

OBS: Om du vill se fler sidinställningsalternativ klickar du på knappen **Visa detaljer**.

3. Välj det alternativ för **Riktning** som stämmer med det sätt du vill att dokumentet ska skrivas ut.

4. Gör följande för automatisk dubbelsidig utskrift:


- a. Klicka på popup-menyn för programmet och välj sedan **Layout**.
Inställningsalternativen för **Layout** visas.
 - b. Under avsnittet **Dubbelsidig** väljer du alternativet **Häftning kortsida** eller **Häftning långsida**.
 - c. Ändra vid behov andra skrivarinställningar.
 - d. Klicka på **Skriv ut**.
- 5. Gör följande för manuell dubbelsidig utskrift:**
- a. Klicka på popup-menyn för programmet och välj sedan **Pappershantering**.
Alternativen för **Pappershantering** visas.
 - b. Välj **Sidor att skriva ut** i popup-menyn **Endast jämna**.
 - c. Ändra vid behov andra skrivarinställningar.
 - d. Klicka på **Skriv ut**-knappen.
 - e. Ta bort de utskrivna sidorna från utmatningsfacket när maskinen skrivit ut de sidor som är numrerade med jämna nummer.
 - f. Se till så att sidorna är helt platta och lägg tillbaka dem i pappersfacket med den tomma sidan vänd nedåt.
 - g. Upprepa stegen 1–3, genom att välja samma skrivare och inställningar du använde för att skriva ut jämnt numrerade sidor.
 - h. Klicka på popup-menyn för programmet och välj sedan **Pappershantering**. Alternativen för **Pappershantering** visas.
 - i. Välj **Sidor att skriva ut** i popup-menyn **Endast udda**.
 - j. Klicka på **Skriv ut**.

Ändra pappersstorlek (Macintosh)

Under val av pappersstorlek finns ett stort utbud av vanliga pappersformat.

1. Från ett program, t.ex. Apple TextEdit, klickar du på menyn **Arkiv** och väljer sedan **Skriv ut**.
2. Välj **Dell MFP EXXXX** (där XXXX är modellnamnet).
OBS: Om du vill se fler sidinställningsalternativ klickar du på knappen **Visa detaljer**.
3. Klicka på popup-menyn **Pappersstorlek** och välj sedan pappersstorlek.
4. Ändra vid behov andra skrivarinställningar.
5. Klicka på **Skriv ut**.

Skapa anpassad storlek (Macintosh)

1. Klicka på popup-menyn **Pappersstorlek** och välj sedan **Hantera anpassade storlekar...**
2. Klicka på .
3. Ange namnet för den anpassade storleken.
4. Ange värden för storlek och marginal i fälten **Pappersstorlek** och **Skrivarmarginaler**.
5. Klicka på **OK**.

Ändra orientering för din utskrift (Liggande eller Stående) (Macintosh)

Stående

Liggande



1. Från ett program, t.ex. Apple TextEdit, klickar du på menyn **Arkiv** och väljer sedan **Skriv ut**.
2. Välj **Dell MFP EXXXX** (där XXXX är modellnamnet).
OBS: Om du vill se fler sidinställningsalternativ klickar du på knappen **Visa detaljer**.
3. Välj det alternativ för **Riktning** som stämmer med det sätt du vill att dokumentet ska skrivas ut.
4. Ändra vid behov andra skrivarinställningar.
5. Klicka på **Skriv ut**.

Skryva ut fler än en sida på ett enda pappersark (N på 1) (Macintosh)



1. Från ett program, t.ex. Apple TextEdit, klickar du på menyn **Arkiv** och väljer sedan **Skriv ut**.
2. Välj **Dell MFP EXXXX** (där XXXX är modellnamnet).
OBS: Om du vill se fler sidinställningsalternativ klickar du på knappen **Visa detaljer**.
3. Klicka på popup-menyn för programmet och välj sedan **Layout**.
Inställningsalternativen för **Layout** visas.
4. Klicka på popup-menyn **Sidor per ark** och välj sedan antalet sidor som ska skrivas ut på varje ark.
5. Klicka på menyn **Utskriftsriktning** och välj sedan hur du vill sortera sidorna.
6. Klicka på popup-menyn **Marginal** och välj sedan den kantlinje du önskar.

7. Ändra vid behov andra skrivarinställningar.
8. Klicka på **Skriv ut**.

Omvänd utskrift (Macintosh)

Denna inställning roterar den utskrivna bilden med 180 grader.



1. Från ett program, t.ex. Apple TextEdit, klickar du på menyn **Arkiv** och väljer sedan **Skriv ut**.
2. Välj **Dell MFP EXXXX** (där XXXX är modellnamnet).
OBS: Om du vill se fler sidinställningsalternativ klickar du på knappen **Visa detaljer**.
3. Klicka på popup-menyn för programmet och välj sedan **Layout**.
Inställningsalternativen för **Layout** visas.
4. Markera kryssrutan **Byt sidriktning**.
5. Ändra vid behov andra skrivarinställningar.
6. Klicka på **Skriv ut**.

Vända horisontellt (Macintosh)

Med alternativet **Vänd horisontellt** vänds utskriften horisontellt från vänster till höger.



1. Från ett program, t.ex. Apple TextEdit, klickar du på menyn **Arkiv** och väljer sedan **Skriv ut**.
2. Välj **Dell MFP EXXXX** (där XXXX är modellnamnet).
OBS: Om du vill se fler sidinställningsalternativ klickar du på knappen **Visa detaljer**.

3. Klicka på popup-menyn för programmet och välj sedan **Layout**.
Inställningsalternativen för **Layout** visas.
4. Markera kryssrutan **Vänd horisontellt**.
5. Ändra vid behov andra skrivarinställningar.
6. Klicka på **Skriv ut**.

Utskrift med inställd skala (Macintosh)

Med detta alternativ kan du förstora eller förminska sidorna så att ditt dokument passar den pappersstorlek du skriver ut på.

1. Från ett program, t.ex. Apple TextEdit, klickar du på menyn **Arkiv** och väljer sedan **Skriv ut**.
2. Välj **Dell MFP EXXXX** (där XXXX är modellnamnet).
OBS: Om du vill se fler sidinställningsalternativ klickar du på knappen **Visa detaljer**.
3. Klicka på popup-menyn för programmet och välj sedan **Pappershantering**.
Alternativen för **Pappershantering** visas.
4. Markera kryssrutan **Skala till pappersstorleken** och välj sedan pappersstorlek i popup-menyn **Pappersstorlek**.
OBS: Välj **Skala endast nedåt** om du endast vill ställa in skala för dokumentet för att det är för stort för pappret. Om du valt detta alternativ och dokumentet formateras för papper som är mindre än det papper du har, skrivs dokumentet ut i originalstorlek.
5. Ändra vid behov andra skrivarinställningar.
6. Klicka på **Skriv ut**.

Ändra mediatyp (Macintosh)

För att uppnå bästa utskriftsresultat bör utskriftsmedia väljas i drivrutinen. Maskinen ändrar sättet den skriver ut på beroende på vilken mediatyp som valts.

1. Från ett program, t.ex. Apple TextEdit, klickar du på menyn **Arkiv** och väljer sedan **Skriv ut**.
2. Välj **Dell MFP EXXXX** (där XXXX är modellnamnet).
OBS: Om du vill se fler sidinställningsalternativ klickar du på knappen **Visa detaljer**.
3. Klicka på popup-menyn för programmet och välj sedan **Utskriftsinställningar**.
Alternativen för **Utskriftsinställningar** visas.
4. Klicka på popup-menyn **Papperstyp** och välj sedan den mediatyp du vill använda.

Välj denna mediatyp	För detta papper
Vanligt papper	Vanligt papper
Tunt papper	Vanligt tunt papper
Tjockt papper	Grovt papper eller tjockt papper
Tjockare papper	Välj detta alternativ om du valt Tjockt papper och tonern smetar vid utskrift.
Strukturpapper	Brevpapper
Kuvert	Kuvert

Tjockt kuv.	Välj detta alternativ om inte tonern fastnar som den ska på kuvertet när du valt alternativet Kuvert .
Tunt kuv.	Välj detta alternativ om kuvertet blir skrynkligt när du valt alternativet Kuvert .
Återvunnet papper	Återvunnet papper
Etikett	Etikett

5. Ändra vid behov andra skrivarinställningar.

6. Klicka på **Skriv ut**.

Ändra upplösningen (Macintosh)

Du kan välja utskriftsupplösningen. Eftersom utskriftsupplösning och -hastighet är besläktade tar det längre tid att skriva ut dokumentet om du vill ha högre upplösning.

1. Från ett program, t.ex. Apple TextEdit, klickar du på menyn **Arkiv** och väljer sedan **Skriv ut**.

2. Välj **Dell MFP EXXXX** (där XXXX är modellnamnet).

OBS: Om du vill se fler sidinställningsalternativ klickar du på knappen **Visa detaljer**.

3. Klicka på popup-menyn för programmet och välj sedan **Utskriftsinställningar**.

Alternativen för **Utskriftsinställningar** visas.

4. Klicka på popup-menyn **Upplösning** och välj sedan den utskriftsupplösning du vill använda.

- **300 dpi**
- **600 dpi**
- **HQ 1200**

5. Ändra vid behov andra skrivarinställningar.

6. Klicka på **Skriv ut**.

Förstora eller förminska dokumentets layout (Macintosh)

Du kan förstora eller förminska dokumentets layout genom att ange en procentandel av dokumentets originalstorlek.

1. Från ett program, t.ex. Apple TextEdit, klickar du på menyn **Arkiv** och väljer sedan **Utskriftsformat**.

2. Välj **Dell MFP EXXXX** (där XXXX är modellnamnet).

3. Ange den procentandel du vill förminska eller förstora utskriften med i fältet **Skala**.

4. Ändra vid behov andra skrivarinställningar.

5. Klicka på **OK**.

6. Från ett program, t.ex. Apple TextEdit, klickar du på menyn **Arkiv** och väljer sedan **Skriv ut**.

7. Klicka på **Skriv ut**.

Ändra papperskälla (Macintosh)

Välj inställning för papperskälla så att den passar utskriftsförhållanden och ändamål.

Om du lägger ett pappersark i det manuella inmatningsfacket matas pappret automatiskt från detta fack. Lägg inte

papper i det manuella inmatningsfacket när du ska skriva ut från pappersfacket.

1. Från ett program, t.ex. Apple TextEdit, klickar du på menyn **Arkiv** och väljer sedan **Skriv ut**.
2. Välj **Dell MFP EXXXX** (där XXXX är modellnamnet).
OBS: Om du vill se fler sidinställningsalternativ klickar du på knappen **Visa detaljer**.
3. Klicka på popup-menyn för programmet och välj sedan **Utskriftsinställningar**.
Alternativen för **Utskriftsinställningar** visas.
4. Klicka på popup-menyn **Papperskälla** och välj sedan pappersfack.

Alternativ	Beskrivning
Välj automatiskt	Maskinen väljer automatiskt det fack som ska användas om konfigurerad papperstyp och pappersformat på maskinen stämmer med skrivardrivrutinens inställningar. Papperstorlek och papperstyp måste konfigureras korrekt för varje fack på maskinen.
Fack1	Maskinen använder endast fack #1 vid utskrift.
Manuell	Maskinen använder endast manuellt inmatningsfack vid utskrift.

5. Ändra vid behov andra skrivarinställningar.
6. Klicka på **Skriv ut**.

Ändra grafikkvalitet (Macintosh)

Du kan ändra utskriftskvaliteten.

1. Från ett program, t.ex. Apple TextEdit, klickar du på menyn **Arkiv** och väljer sedan **Skriv ut**.
2. Välj **Dell MFP EXXXX** (där XXXX är modellnamnet).
OBS: Om du vill se fler sidinställningsalternativ klickar du på knappen **Visa detaljer**.
3. Klicka på popup-menyn för programmet och välj sedan **Utskriftsinställningar**.
Alternativen för **Utskriftsinställningar** visas.
4. Klicka på utskriftsinställningslistan **Avancerat**.
5. Klicka på **Grafikkvalitet** och välj sedan den utskriftskvalitet du vill använda.

Alternativ	Beskrivning
Grafik	I grafikläget prioriteras kontrast. Välj den här inställningen för att skriva ut text och figurer, såsom jobb- eller presentationsdokument. Du kan skapa skarpa kontraster i skuggade områden.
Text	Det här är det bästa läget för utskrift av textdokument.

6. Klicka på **Skriv ut**.

Motverka att papperet rullar ihop sig (Macintosh)



Du behöver inte välja den här inställningen om du bara skriver ut några sidor. Om pappret rullar ihop sig för mycket rekommenderar vi att du ändrar skrivardrivrutinens inställning för **Papperstyp** till inställningen **Tunt papper** eller **Tunt kuv**.

OBS: Denna inställning sänker temperaturen i maskinens fixeringsprocess, vilket minskar förekomsten av att pappret rullar ihop sig.

1. Från ett program, t.ex. Apple TextEdit, klickar du på menyn **Arkiv** och väljer sedan **Skriv ut**.

2. Välj **Dell MFP EXXXX** (där XXXX är modellnamnet).

OBS: Om du vill se fler sidinställningsalternativ klickar du på knappen **Visa detaljer**.

3. Klicka på popup-menyn för programmet och välj sedan **Utskriftsinställningar**.

Alternativen för **Utskriftsinställningar** visas.

4. Klicka på utskriftsinställningslistan **Avancerat**.

5. Välj alternativet **Förbättra utskriftskvaliteten**.

6. Välj alternativet **Motverka att papperet böjer sig**.

7. Klicka på **Skriv ut**.

Förbättra tonerns fästförmåga (Macintosh)



OBS: Denna inställning höjer temperaturen i maskinens fixeringsprocess, vilket förbättrar tonerns förmåga att fastna på pappret.

1. Från ett program, t.ex. Apple TextEdit, klickar du på menyn **Arkiv** och väljer sedan **Skriv ut**.

2. Välj **Dell MFP EXXXX** (där XXXX är modellnamnet).

OBS: Om du vill se fler sidinställningsalternativ klickar du på knappen **Visa detaljer**.

3. Klicka på popup-menyn för programmet och välj sedan **Utskriftsinställningar**.
Alternativen för **Utskriftsinställningar** visas.
4. Klicka på utskriftsinställningslistan **Avancerat**.
5. Välj alternativet **Förbättra utskriftskvaliteten**.
6. Välj **Förbättra tonerns fästförmåga**.
7. Klicka på **Skriv ut**.

Justera svärtningsgrad (Macintosh)

Du kan öka eller minska svärtningsgraden.

1. Från ett program, t.ex. Apple TextEdit, klickar du på menyn **Arkiv** och väljer sedan **Skriv ut**.
2. Välj **Dell MFP EXXXX** (där XXXX är modellnamnet).
OBS: Om du vill se fler sidinställningsalternativ klickar du på knappen **Visa detaljer**.
3. Klicka på popup-menyn för programmet och välj sedan **Utskriftsinställningar**.
Alternativen för **Utskriftsinställningar** visas.
4. Klicka på utskriftsinställningslistan **Avancerat**.
5. Klicka på **Justering av utskriftssvärta**.
6. Avmarkera kryssrutan **Skrivarstandard**.
7. Flytta reglaget åt höger eller vänster för att öka eller minska svärtningsgraden.
8. Klicka på **Skriv ut**.

Hoppa över tom sida (Macintosh)

Använd detta alternativ för att tillåta att skrivardrivrutinen automatiskt identifierar tomma sidor och utesluter dem från utskriften.

1. Från ett program, t.ex. Apple TextEdit, klickar du på menyn **Arkiv** och väljer sedan **Skriv ut**.
2. Välj **Dell MFP EXXXX** (där XXXX är modellnamnet).
OBS: Om du vill se fler sidinställningsalternativ klickar du på knappen **Visa detaljer**.
3. Klicka på popup-menyn för programmet och välj sedan **Utskriftsinställningar**.
Alternativen för **Utskriftsinställningar** visas.
4. Klicka på utskriftsinställningslistan **Avancerat**.
5. Klicka på menyn **Övriga utskriftsalternativ**.
6. Markera kryssrutan **Hoppa över tom sida**.
7. Klicka på **Skriv ut**.

Skriva ut ett dokument med Dell PS-emulerings skrivardrivrutin (PostScript® 3™-språkemulering) (Macintosh)

Med Dell PS-emulerings skrivardrivrutin kan du skriva ut PostScript®-data tydligare.

-
- Se till så att du har lagt till Dell PS-emulerings skrivardrivrutin från **Skrivare och skanner** eller **Skrivare och skannrar** i listan **Systeminställningar** på din Macintosh.
-

1. Se till så att du fyllt på rätt pappersformat i pappersfacket.
2. Från ett program, t.ex. Apple TextEdit, klickar du på menyn **Arkiv** och väljer sedan **Skriv ut**.
3. Välj **Dell MFP EXXXX PS emulate** (där XXXX är modellnamnet).
OBS: Om du vill se fler sidinställningsalternativ klickar du på knappen **Visa detaljer**.
4. Ange antalet kopior som önskas i fältet **Exemplar**.
5. Klicka på popup-menyn **Pappersstorlek** och välj sedan pappersstorlek.
6. Välj det alternativ för **Riktning** som stämmer med det sätt du vill att dokumentet ska skrivas ut.
7. Klicka på popup-menyn för utskriftsalternativen och klicka sedan på **Skrivarfunktioner**.
Alternativen för **Skrivarfunktioner** visas.
8. Klicka på popup-menyn **Upplösning** och välj sedan upplösningen.
9. Klicka i popup-menyn **Papperstyp** och välj sedan den papperstyp du använder.
10. Ändra vid behov andra skrivarinställningar.
11. Klicka på **Skriv ut**.


Övervaka din maskins status från datorn (Macintosh)

Verktyget Status Monitor är ett konfigurerbart programverktyg för att övervaka en eller flera maskiners status vilket gör att du omedelbart kan få information om fel, t.ex. om papperet har tagit slut eller fastnat vid förinställda intervaller. Du får också tillgång till webbaserad hantering.

1. Klicka i menyn **Systeminställningar**, välj **Skrivare och skanner** eller **Skrivare och skannrar** och välj sedan maskinen.
2. Klicka på **Alternativ och förbrukningsmaterial**-knappen.
3. Klicka på fliken **Verktyg** och klicka sedan på knappen **Öppna Skrivarverktyg**.

Status Monitor startar.

Uppdatering av maskinens status

Om du vill ha den senaste maskinstatusen när fönstret **Status Monitor** är öppet klickar du på ikonen . Du kan ställa in i vilket intervall programmet uppdaterar maskinens statusinformation. Klicka på **Status Monitor** i menyfältet och välj sedan **Inställningar**.

Webbaserad hantering (endast nätverksanslutning)

Kom åt systemet webbaserad hantering genom att klicka på maskinikonen på skärmen **Status Monitor**. Du kan använda en standardwebbläsare till att hantera maskinen via HTTP (Hyper Text Transfer Protocol).

Justera utskriftsinställningar från maskinens kontrollpanel

- Avbryta ett utskriftsjobb
- Ändra emuleringsläge för skrivaren
Vi rekommenderar att du ställer emuleringsläget för skrivaren med din programvara eller nätversserver. Om inställningen inte fungerar korrekt väljer du det emuleringsläge som krävs manuellt, med hjälp av maskinens kontrollpanel.
- Ändra inställningar för dubbelsidig utskrift
Ändra inställningar för utskrift på papprets båda sidor från din maskins kontrollpanel.
- Fortsätt automatiskt
Denna inställning aktiverar maskinen att automatiskt rensa pappersformatsfel och använda kompatibelt papper från annat pappersfack för att slutföra utskriftsjobbet.
- Återställa skrivarens fabriksinställningar
Använd denna funktion för att återställa maskinens skrivarinställningar till fabriksinställningar.
- Skriva ut en lista över interna typsnitt
Skriv ut en lista över maskinens interna (kallas också inbyggda) typsnitt för att se hur alla typsnitt ser ut innan du väljer dem.
- Skriv ut en lista över skrivarinställningar
- Testutskrift
Följ dessa anvisningar för att göra en testutskrift om du får problem med utskriftskvaliteten.

Avbryta ett utskriftsjobb

1. Tryck på **Avbryt**.

Ändra emuleringsläge för skrivaren

Vi rekommenderar att du ställer emuleringsläget för skrivaren med din programvara eller nätversserver. Om inställningen inte fungerar korrekt väljer du det emuleringsläge som krävs manuellt, med hjälp av maskinens kontrollpanel.

Maskinen tar emot utskriftskommandon i ett utskriftsspråk eller en emulering. Olika operativsystem och program använder olika språk för att skicka utskriftskommandon. Maskinen kan ta emot utskriftskommandon i flera olika emuleringar och har funktionen automatiskt val av emulering. När maskinen tar emot data från datorn väljer den automatiskt emuleringsläge. Standardinställningen är Auto.

PCL-inställningsläge

PCL-inställningsläget är ett emuleringsläge där skrivaren stöder det PCL6-språk som används i Hewlett-Packards LaserJet-laserskrivare. Många program stöder den typen av laserskrivare. I det här läget fungerar maskinen optimalt tillsammans med den här typen av program.

Dells PS-emuleringsläge

Dells PS-emuleringsläge är ett sidbeskrivningsspråk och en emuleringstolk för PostScript®-språk. Denna maskin stöder PostScript® 3™. Maskinen innehåller Dell PS-emuleringstolk som gör att du kan kontrollera text och grafik på sidan.

Teknisk information om PostScript®-kommandon hittar du i följande användarhandböcker:

- Adobe Systems Incorporated. PostScript® Language Reference, 3rd edition. Addison-Wesley Professional, 1999. ISBN: 0-201-37922-8
- Adobe Systems Incorporated. PostScript® Language Program Design. Addison-Wesley Professional, 1988. ISBN: 0-201-14396-8
- Adobe Systems Incorporated. PostScript® Language Tutorial and Cookbook. Addison-Wesley Professional, 1985. ISBN: 0-201-10179-3

1. Tryck på **Meny**.
2. Tryck på ▲ eller ▼ för att visa alternativet **Skrivare** och tryck sedan på **OK**.
3. Tryck på ▲ eller ▼ för att visa alternativet **Emulering** och tryck sedan på **OK**.
4. Välj det emuleringsläge du önskar.
5. Tryck på **Avbryt**.

Ändra inställningar för dubbelsidig utskrift

Ändra inställningar för utskrift på papprets båda sidor från din maskins kontrollpanel.

Skrivardrivrutinens inställningar har alltid prioritet över de inställningar du ändrar manuellt i kontrollpanelen. Om du inte använder dubbelsidig utskrift ofta väljer du **Ingen** i skrivardrivrutinens rullgardinsmeny **Duplex / Häfte** och använder kontrollpanelen för att aktivera manuellt när du vill skriva ut på båda sidor av pappret.

1. Tryck på **Meny**.
2. Tryck på ▲ eller ▼ för att visa alternativet `Skrivare` och tryck sedan på **OK**.
3. Tryck på ▲ eller ▼ för att visa alternativet `2-sidigt` och tryck sedan på **OK**.
4. Tryck på ▲ eller ▼ för att visa alternativet `Av, På (lång kant)` eller `På (kort kant)` och tryck sedan på **OK**.
5. Tryck på **Avbryt**.

Fortsätt automatiskt

Denna inställning aktiverar maskinen att automatiskt rensa pappersformatsfel och använda kompatibelt papper från annat pappersfack för att slutföra utskriftsjobbet.

1. Tryck på **Meny**.
2. Tryck på ▲ eller ▼ för att visa alternativet `Skrivare` och tryck sedan på **OK**.
3. Tryck på ▲ eller ▼ för att visa alternativet `Auto fortsätt` och tryck sedan på **OK**.
4. Tryck på ▲ eller ▼ för att visa alternativet `På` eller `Av` och tryck sedan på **OK**.
5. Tryck på **Avbryt**.

Återställa skrivarens fabriksinställningar

Använd denna funktion för att återställa maskinens skrivarinställningar till fabriksinställningar.

Detta återställer inte nätverksinställningarna.

1. Tryck på **Meny**.
2. Tryck på ▲ eller ▼ för att visa alternativet `Skrivare` och tryck sedan på **OK**.
3. Tryck på ▲ eller ▼ för att visa alternativet `Skrivaråterst.` och tryck sedan på **OK**.
4. Följ maskinens anvisningar för att återställa skrivarinställningarna.
5. Tryck på **Avbryt**.

Skriva ut en lista över interna typsnitt

Skriv ut en lista över maskinens interna (kallas också inbyggda) typsnitt för att se hur alla typsnitt ser ut innan du väljer dem.

1. Tryck på **Meny**.
2. Tryck på ▲ eller ▼ för att visa alternativet `Skrivare` och tryck sedan på **OK**.
3. Tryck på ▲ eller ▼ för att visa alternativet `Utskriftsval` och tryck sedan på **OK**.
4. Tryck på ▲ eller ▼ för att visa alternativet `INTERN FONT` och tryck sedan på **OK**.
5. Tryck på alternativet `PCL Setting` eller `PS Emulate`.
6. Tryck på **Avbryt**.

Skriv ut en lista över skrivarinställningar

1. Tryck på **Meny**.
2. Gör något av följande:
 - För Dell E515dn/Dell E515dw
Tryck på ▲ eller ▼ för att visa alternativet `Skriv rapport` och tryck sedan på **OK**.
 - För Dell E514dw
Tryck på ▲ eller ▼ för att visa alternativet `Maskininform.` och tryck sedan på **OK**.
3. Tryck på ▲ eller ▼ för att visa alternativet `Utskriftsinst.` och tryck sedan på **OK**.
Maskinen skriver ut skrivarinställningarna.

Testutskrift

Följ dessa anvisningar för att göra en testutskrift om du får problem med utskriftskvaliteten.

1. Tryck på **Meny**.
2. Tryck på ▲ eller ▼ för att visa alternativet `Skrivare` och tryck sedan på **OK**.
3. (För modeller med utskriftsemuleringsstöd)
Tryck på ▲ eller ▼ för att visa alternativet `Utskriftsval` och tryck sedan på **OK**.
4. Tryck på ▲ eller ▼ för att visa alternativet `Testutskrift` och tryck sedan på **OK**.
5. Tryck på **Start**.
Maskinen skriver ut en testutskrift.
6. Tryck på **Avbryt**.

Skanna	95
Före skanning	95
Skanna med din Dell-maskins skanningsknappar.....	97
Skanna från din dator (Windows®)	104
Skanna från din dator (Macintosh)	104

Skanna

- Före skanning
- Skanna med din Dell-maskins skanningsknappar
- Skanna från din dator (Windows®)
- Skanna från din dator (Macintosh)

Det finns flera sätt du kan använda din Macintosh på för att skanna fotografier och dokument på din Dell-maskin. Du kan använda de program som levereras av Dell eller ditt favoritskanningsprogram.

Före skanning

Bekräfta följande innan du skannar:

- För USB- eller nätverkskabelanvändare: Se till så att gränssnittskabeln är ordentligt isatt.

Konfigurera nätverksskanning för Windows®

För att maskinen ska kunna användas som nätverksskanner måste den konfigureras med en TCP/IP-adress.

-
- Om du följde instruktionerna för nätverksanvändare när du installerade maskinen, bör den redan vara konfigurerad för ditt nätverk.
 - Om din dator är skyddad bakom en brandvägg och inte kan använda nätverksskanning kanske du måste konfigurera brandväggsinställningarna.
-

- För nätverksskanning kan högst 25 klienter vara anslutna samtidigt till en maskin på ett nätverk.

1. Gör något av följande:

- (Windows Vista®)

Klicka på  (**Start**) > **Kontrollpanelen** > **Maskinvara och ljud** > **Skannrar och kameror**.

- (Windows® 7)

Klicka på  (**Start**) > **Alla program** > **Dell Printers**.

Klicka på listrutan för att välja ditt modellnamn (om det inte redan är valt). Klicka på **SKANNING** i vänster navigationsfält och klicka sedan på **Skannrar och kameror**.

- (Windows® 8)

Dell Printer Hub och klicka sedan på listrutan för att välja ditt modellnamn (om det inte redan är valt). Klicka på **SKANNING** i vänster navigationsfält och klicka sedan på **Skannrar och kameror**.

2. Gör något av följande:

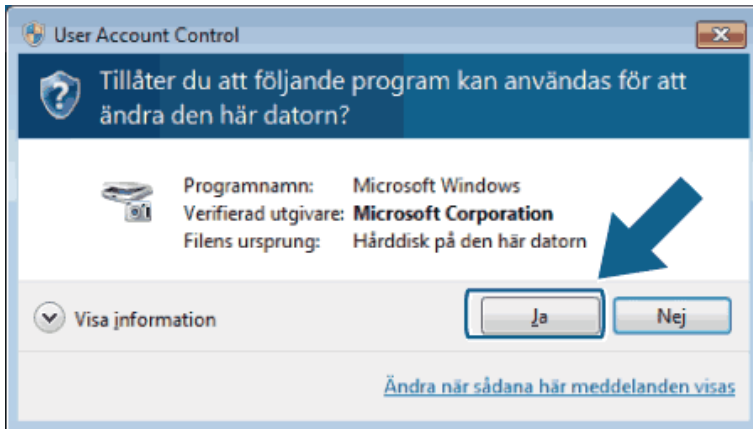
- (Windows Vista®, Windows® 7 et Windows® 8)

Klicka på **Egenskaper**-knappen.

OBS: (Windows Vista®, Windows® 7 och Windows® 8)

Om skärmen **User Account Control** visas, gör du följande:

- För användare som har administratörsbehörighet: Klicka på **Fortsätt** eller **Ja**.



- För användare som inte har administratörsbehörighet: Ange administratörslösenordet och klicka på **OK** eller **Ja**.



3. Klicka på fliken **Nätverksinställningar** och välj lämplig anslutningsmetod.

- Ange din maskins adress.

Ange maskinens IP-adress i fältet **IP-adress** och klicka sedan på **OK**.

- Ange din maskins namn.

Ange maskinens nodnamn i fältet **Nodenamn** eller klicka på **Bläddra** för att söka efter en enhet och välj sedan den maskin som du vill använda. Klicka på **OK**.

4. Klicka på fliken **Skanna till knappen** och ange datornamnet i fältet **Displaynamn(Max 15 tecken)**. Det namn du anger visas på maskinens LCD-skärm. Grundinställningen är datornamnet. Du kan ange vilket namn du vill.

5. Ange en fyrsiffrig PIN-kod i fälten **Pinkod** och **Upprepa pinkod**, för att undvika att få oönskade dokument. Om du vill sända data till en dator som skyddas av en PIN-kod uppmanas du av LCD-skärmen att ange PIN-koden innan dokumentet skannas och sänds till maskinen.

Konfigurera nätverksskanning för Macintosh

För att maskinen ska kunna användas som nätverksskanner måste den konfigureras med en TCP/IP-adress.

-
- Om du följde instruktionerna för nätverksanvändare när du installerade maskinen, bör den redan vara konfigurerad för ditt nätverk.
 - För att maskinen ska kunna användas som nätverksskanner måste den konfigureras med en TCP/IP-adress. Du kan ställa in eller ändra adressinställningarna på maskinens kontrollpanel.
 - Du måste välja den nätverksanslutna maskinen i programmet Enhetsväljaren om du vill skanna från maskinen i ett nätverk.
-

1. I menyfältet **Finder** klickar du på **Gå > Program > Dell** och dubbelklickar sedan på ikonen  (**ControlCenter2**).

Skärmbilden **ControlCenter2** visas.

2. Klicka på popup-menyn **Modell** och välj sedan **Annat...**

Fönstret **Enhetsväljare** öppnas.

3. Klicka på **+**-knappen.

4. Välj en maskin i listan över tillgängliga maskiner och klicka sedan på **Lägg till**. Du kan också ange din maskin via IP-adressen. Klicka på knappen **IP** och ange sedan IP-adressen.

5. Klicka på **OK**.

OBS: Markera kryssrutan **Inställning för Scan-knapp** för att registrera din dator med funktionerna "Skanna till" på maskinen, för att kunna använda **Skanna**-knappens funktioner. Ange sedan det namn för din Macintosh som ska visas på maskinens LCD-skärm (upp till 15 tecken).

OBS: Markera kryssrutan **Aktivera pinkodsskydd** och ange en fyrsiffrig PIN-kod i fälten **Pinkod** och **Verifiera** för att undvika att få oönskade dokument. Om du vill sända data till en dator som skyddas av en PIN-kod uppmanas du av LCD-skärmen att ange PIN-koden innan dokumentet skannas och sänds till maskinen.

Skanna med din Dell-maskins skanningsknappar

- Skanna fotografier och grafik
Skicka skannade foton och grafik direkt till din dator. Dells program ControlCenter (endast för Macintosh) startar förvalt grafikprogram på din dator och öppnar det skannade dokumentet automatiskt.
- Spara skannade data i en mapp som en PDF-fil
Skanna dokument och spara dem i en mapp på din dator som PDF-filer.
- Webbtjänster för skanning på ditt nätverk (Windows Vista® SP2 eller senare, Windows® 7 och Windows® 8)
Med webbtjänstprotokollet kan användare av Windows Vista® (SP2 eller senare), Windows® 7 och Windows® 8 skanna med en Dell-maskin i nätverket. Du måste installera drivrutinen via webbtjänster.
- Ändra inställningarna för skanningsknappen från ControlCenter (Macintosh)

Skanna fotografier och grafik

Skicka skannade foton och grafik direkt till din dator. Dells program ControlCenter (endast för Macintosh) startar förvalt grafikprogram på din dator och öppnar det skannade dokumentet automatiskt.

Använd maskinens skanningsknapp för att tillfälligt ändra skanningsinställningarna. Använd programvaran Dell ControlCenter (endast för Macintosh) för att göra permanenta ändringar.

1. Ladda dokumentet.

2. Tryck på  (Skanna).

3. Tryck på ▲ eller ▼ för att välja alternativet Skanna > PC och tryck sedan på **OK**.

4. Tryck på ▲ eller ▼ för att välja alternativet Bild och tryck sedan på **OK**.

5. Om maskinen är ansluten via nätverket, väljer du mottagande dator.

6. Tryck på **OK**.

OBS: Om du uppmanas att ange en PIN-kod ska du ange den 4-siffriga PIN-koden för den mottagande datorn på LCD-skärmen.

7. Gör något av följande:

- Tryck på ▲ eller ▼ för att välja Ja och tryck sedan på **OK** för att ändra skanningsinställningarna för detta dokument. Gå till nästa steg.

- Tryck på ▲ eller ▼ för att välja Nej och tryck sedan på **OK** för att använda standardinställda skanningar. Tryck på **Start**.

Maskinen börjar skanna. Följ instruktionerna på LCD-skärmen för att slutföra skanningsjobbet om du använder maskinens kopieringsglas.

OBS: Dells programvara Control Center (endast för Macintosh) måste finnas installerad på en dator som är ansluten till maskinen för att kunna ändra skanningsinställningarna.

OBS: (För Windows) Se Vanliga frågor och svar i programvaran för Dell Printer Hub för att ändra skanningsinställningar.

8. Välj vilka skanningsinställningar du vill ändra:

- Skanningstyp
- Upplösning
- Filtyp
- Skannerstorlek
- Ta bort bkgfärg

(Endast tillgängligt för alternativen Färg och Grå).

9. Tryck på **Start**.

Maskinen börjar skanna. Följ instruktionerna på LCD-skärmen för att slutföra skanningsjobbet om du använder maskinens kopieringsglas.

Spara skannade data i en mapp som en PDF-fil

Skanna dokument och spara dem i en mapp på din dator som PDF-filer.

Använd maskinens skanningsknapp för att tillfälligt ändra skanningsinställningarna. Använd programvaran Dell ControlCenter (endast för Macintosh) för att göra permanenta ändringar.

1. Ladda dokumentet.

2. Tryck på  (Skanna).

3. Tryck på ▲ eller ▼ för att välja alternativet Skanna > PC och tryck sedan på **OK**.

4. Tryck på ▲ eller ▼ för att välja alternativet Fil och tryck sedan på **OK**.

5. Om maskinen är ansluten via nätverket, väljer du mottagande dator.

6. Tryck på **OK**.

OBS: Om du uppmanas att ange en PIN-kod ska du ange den 4-siffriga PIN-koden för den mottagande datorn på LCD-skärmen.

7. Gör något av följande:

- Tryck på ▲ eller ▼ för att välja Ja och tryck sedan på **OK** för att ändra skanningsinställningarna för detta dokument. Gå till nästa steg.
- Tryck på ▲ eller ▼ för att välja Nej och tryck sedan på **OK** för att använda standardinställda skanningar. Tryck på **Start**.

Maskinen börjar skanna. Följ instruktionerna på LCD-skärmen för att slutföra skanningsjobbet om du använder maskinens kopieringsglas.

OBS: Dells programvara Control Center (endast för Macintosh) måste finnas installerad på en dator som är ansluten till maskinen för att kunna ändra skanningsinställningarna.

OBS: (För Windows) Se Vanliga frågor och svar i programvaran för Dell Printer Hub för att ändra skanningsinställningar.

8. Välj vilka skanningsinställningar du vill ändra:

- Skanningstyp
- Upplösning
- Filtyp
- Skannerstorlek
- Ta bort bkgfärg
(Endast tillgängligt för alternativen Färg och Grå).

9. Tryck på **Start**.

Maskinen börjar skanna. Följ instruktionerna på LCD-skärmen för att slutföra skanningsjobbet om du använder maskinens kopieringsglas.

Webbtjänster för skanning på ditt nätverk (Windows Vista® SP2 eller senare, Windows® 7 och Windows® 8)


Med webbtjänstprotokollet kan användare av Windows Vista® (SP2 eller senare), Windows® 7 och Windows® 8 skanna med en Dell-maskin i nätverket. Du måste installera drivrutinen via webbtjänster.

- Skanna med webbtjänster från Dell-maskinen (Windows Vista® SP2 eller senare, Windows® 7 och Windows® 8)
Om du har installerat drivrutinen för skanning via webbtjänster kan du öppna skanningsmenyn för webbtjänster på din Dell-maskins LCD-skärm.
- Konfigurera skanningsinställningar för webbtjänster

Skanna med webbtjänster från Dell-maskinen (Windows Vista® SP2 eller senare, Windows® 7 och Windows® 8)

Om du har installerat drivrutinen för skanning via webbtjänster kan du öppna skanningsmenyn för webbtjänster på din Dell-maskins LCD-skärm.

En del tecken i meddelanden som visas på LCD-skärmen kan ersättas med blanksteg om du inte har samma språkinställning i ditt OS och din Dell-maskin.

1. Ladda dokumentet.
2. Tryck på  (**Skanna**).
3. Tryck på ▲ eller ▼ för att välja alternativet **Webbtjänst** och tryck sedan på **OK**.
4. Tryck på ▲ eller ▼ för att välja vilken typ av skanning du ska göra och tryck sedan på **OK**.
5. Tryck på ▲ eller ▼ för att välja vilken dator du vill skicka skanningen till och tryck sedan på **OK**.
6. Tryck på **Start**.
Maskinen börjar skanna.


Konfigurera skanningsinställningar för webbtjänster

1. Gör något av följande:

- (Windows Vista®)

Klicka på  (**Start**) > **Kontrollpanelen** > **Maskinvara och ljud** > **Skannrar och kameror**.

- (Windows® 7)

Klicka på  (**Start**) > **Enheter och skrivare**.

- (Windows® 8)

Flytta musen till det nedre högra hörnet på ditt skrivbord. Klicka på **Inställningar** när menyfältet visas och klicka sedan på **Kontrollpanelen**. Klicka på **Maskinvara och ljud** i gruppen **Visa enheter och skrivare**.

2. Gör något av följande:

- (Windows Vista®)

Klicka på maskinen och klicka sedan på knappen **Skanningsprofiler**. Dialogrutan **Skanningsprofiler** visas.

- (Windows® 7) och (Windows® 8)


Högerklicka på ikonen för maskinen och välj sedan **Skanningsprofiler...** Dialogrutan **Skanningsprofiler** visas.

3. Välj vilken skanningsprofil du vill använda.
4. Se till att skannern som är vald i listan **Skanner** är en Dell-skanner som stöder webbtjänster för skanning, och klicka sedan på knappen **Ange som standard**.
5. Klicka på **Redigera...**
Dialogrutan **Redigera profil** visas.
6. Välj inställningarna **Källa**, **Pappersstorlek**, **Färgformat**, **Filtyp**, **Upplösning (DPI)**, **Ljusstyrka** och **Kontrast**.
7. Klicka på **Spara profil**-knappen.

Dessa inställningar tillämpas när du skannar med hjälp av webbtjänstprotokollet.

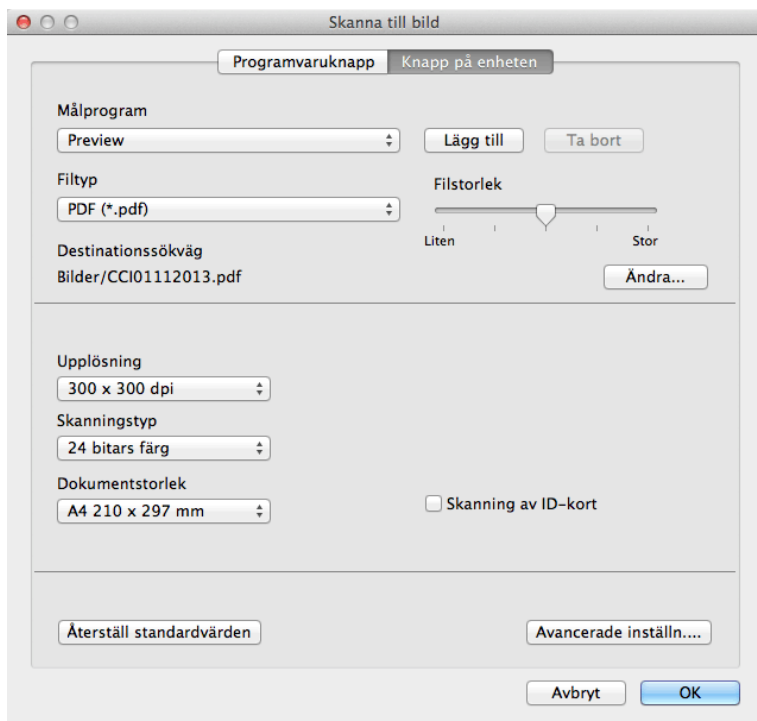
Om du tillfrågas att välja en programvara för skanningen väljer du Windows® Faxe och skanna eller Windows® Fotogalleri i listan.

Ändra inställningarna för skanningsknappen från ControlCenter (Macintosh)

1. I menyfältet **Finder** klickar du på **Gå > Program > Dell** och dubbelklickar sedan på ikonen  (**ControlCenter2**).
Skärmbilden **ControlCenter2** visas.
2. Håll Ctrl-tangenten på ditt tangentbord intryckt och klicka på skanningens målmapp (**Bild**, **OCR**, **E-post** eller **Fil**) vars inställningar du vill ändra.
3. Klicka på fliken **Knapp på enheten**.

Inställningarna för skanningens målmapp som du valt visas.

Följande exempel visar inställningarna för **Skanna till bild**.



OBS: Varje flik motsvarar en skanningsfunktion, enligt beskrivningen nedan.

Dessa inställningar kan ändras.

Fliknamn	Motsvarande funktion
Bild	Skanna till bild
OCR	Skanna till OCR
E-post	Skanna till e-post
Fil	Skanna till fil

Inställningar	Gällande funktioner			
	Bild	OCR	E-post	Fil
Målprogram/E-postprogram Du kan välja vilket program som ska användas för att öppna skannad data. Endast de program som finns installerade på datorn kan väljas. <ul style="list-style-type: none">• Lägg till Lägg till ett program i popup-menyn. Ange programnamnet i fältet Programnamn (högst 30 tecken) och välj det program som önskas genom att klicka på knappen Bläddra. Välj alternativet Filtyp i popup-menyn.• Ta bort Radera ett program du har lagt till i popup-menyn. Välj programmet i popup-menyn Programnamn och klicka sedan på Ta bort.	Ja	Ja	Ja	-
Filtyp Välj den filtyp som du vill använda för den skannade datan.	Ja	Ja	Ja	Ja
Filstorlek Du kan ändra filstorlek genom att flytta Filstorlek -reglaget åt höger eller vänster.	Ja	-	Ja	Ja
OCR-språk Ställ in språkinställningen för OCR att matcha språket för texten i det skannade dokumentet.	-	Ja	-	-
Destinationssökväg Klicka på knappen Ändra för att ändra filnamnsprefixet och sökvägen till målmappen.	Ja	Ja	Ja	-
Filnamn Ange vid behov ett prefix för ditt filnamn.	Ja	Ja	Ja	Ja
Infoga datum i filnamn Infoga datum automatiskt i den skannade bildens filnamn.	Ja	Ja	Ja	Ja
Målmap Klicka på Bläddra för att välja den mapp där du vill spara ditt skannade dokument.	Ja	Ja	Ja	Ja
Visa mapp Välj alternativet Visa mapp för att visa målmappen efter skanning automatiskt.	-	-	-	Ja
Upplösning Välj skanningsupplösning i popup-menyn Upplösning . En hög upplösning kräver mer minne och längre överföringstid, men resulterar i en klarare bild.	Ja	Ja	Ja	Ja

Inställningar	Gällande funktioner			
	Bild	OCR	E-post	Fil
Skantyp Du kan välja mellan olika färgdjup för skanningen. <ul style="list-style-type: none"> • Svartvit Används för text eller konturbilder. • Gråskala (feldiffusion) Används för fotografier eller grafik. (Felfördelning är en metod för att skapa simulerade grå bilder genom att använda sanna grå punkter. Svarta punkter läggs i ett särskilt mönster för att ge ett grått intryck.) • Äkta gråskala Används för fotografier eller grafik. Detta läge är mer exakt eftersom det använder upp till 256 nyanser av grått. • 24 bitars färg Används för att skapa en bild med den mest exakta färgåtergivningen. Detta läge använder upp till 16,8 miljoner färger för att skanna bilden, men kräver mest minne och använder längst överföringstid. • Auto Använd oavsett dokumenttyp. I det här läget väljs lämpligt färgdjup för dokumentet automatiskt. 	Ja	Ja	Ja	Ja
Dokumentstorlek Välj ditt dokument exakta storlek i popup-menyn Dokumentstorlek . <ul style="list-style-type: none"> • Om du väljer 1 till 2 (A4), delas den skannade bilden i två dokument av A5-storlek. 	Ja	Ja	Ja	Ja
Avancerade inställn. Konfigurera avancerade inställningar genom att klicka på knappen Avancerade inställn. i dialogrutan skanningsinställningar. <ul style="list-style-type: none"> • Ljusstyrka Du ställer in nivån för Ljusstyrka genom att dra reglaget åt höger eller vänster för att få ljusare eller mörkare bild. Om den skannade bilden är för ljus ställer du in ett lägre värde för ljusstyrkan och skannar dokumentet på nytt. Om den skannade bilden är för mörk ställer du in ett högre värde för ljusstyrkan och skannar dokumentet på nytt. • Kontrast Du kan öka eller minska Kontrast-nivån genom att dra reglaget åt höger eller vänster. Ökad kontrast framhäver bildens mörka och ljusa områden, medan minskad kontrast ger större detaljrikedom i grå områden. Du kan även ange ett värde i rutan för att ställa in kontrasten. • Ta bort bakgrundsfärg Ta bort basfärgen på dokument för att göra skannade data lättare att läsa. När du använder denna funktion kan du välja bland tre inställningar: stark, medel och svag. (Endast tillgängligt för alternativen Auto, Äkta gråskala och 24 bitars färg) 	Ja	Ja	Ja	Ja
Återställ standardvärden Välj detta alternativ för att återsälla alla inställningar till fabriksinställningar.	Ja	Ja	Ja	Ja

Skanna från din dator (Windows®)

Se Vanliga frågor och svar i programvaran Dell Printer Hub för att skanna från din dator.

Skanna från din dator (Macintosh)

Det finns flera sätt du kan använda din Macintosh på för att skanna fotografier och dokument på din Dell-maskin. Du kan använda de program som levereras av Dell eller ditt favoritskanningsprogram.

- Skanna med ControlCenter (Macintosh)
Använd Dell-programmet ControlCenter för att skanna foton och spara dem som JPEG-, PDF- eller annat filformat.
- Skanna med TWAIN-kompatibla program (Macintosh)
- Skanna med Apple Image Capture (ICA-drivrutin)
Programmet Apple Image Capture använder ICA-skannerdrivrutinen.

Skanna med ControlCenter (Macintosh)

Använd Dell-programmet ControlCenter för att skanna foton och spara dem som JPEG-, PDF- eller annat filformat.

- Skanna dokument och fotografier med ControlCenter (Macintosh)
Skicka skannade foton och grafik direkt till din dator. Dells program ControlCenter (endast för Macintosh) startar förvalt grafikprogram på din dator och öppnar det skannade dokumentet automatiskt.
- Spara skannade data i en mapp som en PDF-fil med ControlCenter (Macintosh)
- Skanna båda sidor av ett ID-kort med ControlCenter
- Skanna till e-postbilaga med ControlCenter (Macintosh)
Skicka ett skannat dokument som en e-postbilaga.
- Skanna till en redigerbar textfil (OCR) med ControlCenter (Macintosh)
Maskinen kan omvandla tecken i ett skannat dokument till textdata med hjälp av ett teckenigenkänningsprogram (OCR). Du kan sedan redigera texten med hjälp av valfritt textredigeringsprogram.
- Skanningsinställningar för ControlCenter (Macintosh)

Skanna dokument och fotografier med ControlCenter (Macintosh)

Skicka skannade foton och grafik direkt till din dator. Dells program ControlCenter (endast för Macintosh) startar förvalt grafikprogram på din dator och öppnar det skannade dokumentet automatiskt.

1. Ladda dokumentet.

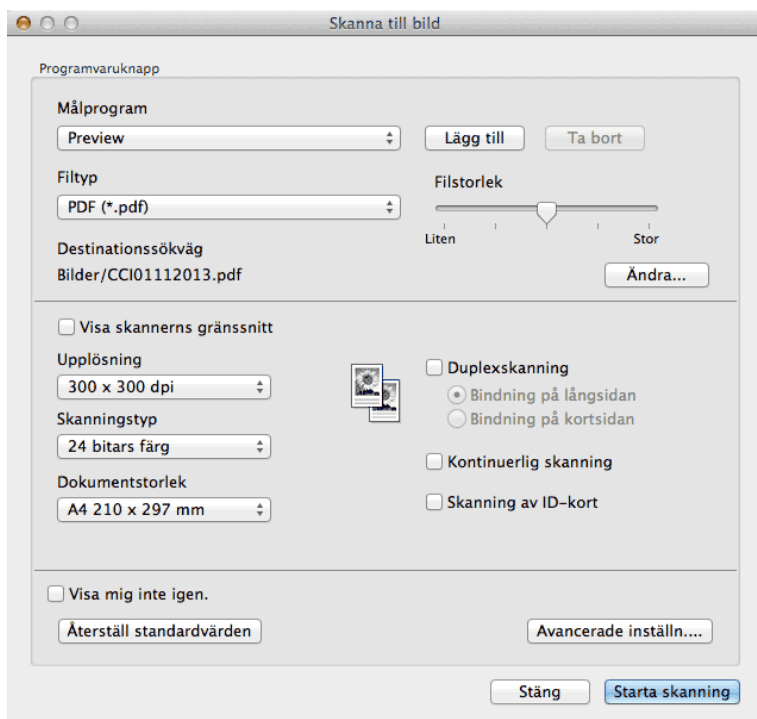
2. I menyfältet Finder klickar du på **Gå > Program > Dell** och dubbelklickar sedan på ikonen  (**ControlCenter2**).

Skärmbilden **ControlCenter2** visas.

3. Klicka på fliken SKANNING.

4. Klicka på knappen **Bild**.

Dialogrutan för skanningsinställningar visas.



5. Ändra vid behov skanningsinställningar, t.ex. filformat, filnamn, sökväg för målfil, upplösning eller färg.

OBS: Klicka på **Ändra** för att ändra filnamn eller sökväg för målfil.

6. Klicka på knappen **Starta skanning**.

Maskinen börjar skanna. Den skannade bilden öppnas i det program du har valt.

Spara skannade data i en mapp som en PDF-fil med ControlCenter (Macintosh)

1. Ladda dokumentet.

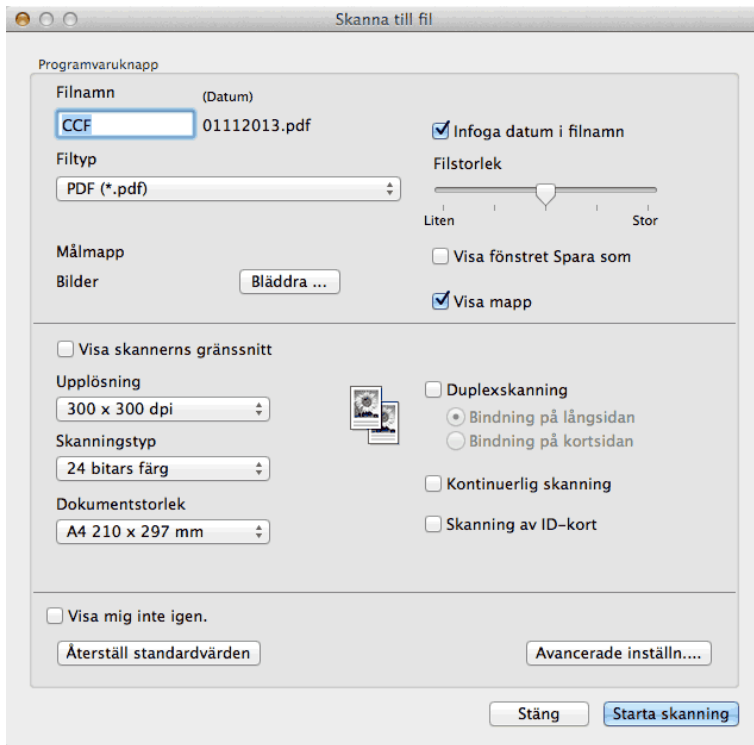
2. I menyfältet **Finder** klickar du på **Gå > Program > Dell** och dubbelklickar sedan på ikonen  (**ControlCenter2**).

Skärmbilden **ControlCenter2** visas.

3. Klicka på fliken **SKANNING**.

4. Klicka på knappen **Fil**.

Dialogrutan för skanningsinställningar visas.



5. Klicka på popup-menyn **Filtyp** och välj sedan **PDF (*.pdf)**.

OBS: Välj **Säker PDF (*.pdf)** i popup-menyn **Filtyp**, ange lösenordet i fältet **Lösenord** och **Bekräfta lösenord** och klicka sedan på **OK** för att spara dokumentet som en lösenordsskyddad PDF-fil.

6. Ändra vid behov skanningsinställningar, t.ex. filformat, filnamn, målmapp, upplösning eller färg.

7. Klicka på knappen **Starta skanning**.

Maskinen börjar skanna. Filen sparas i den mapp du valt.

Skanna båda sidor av ett ID-kort med ControlCenter

1. Placera ett ID-kort på kopieringsglaset.

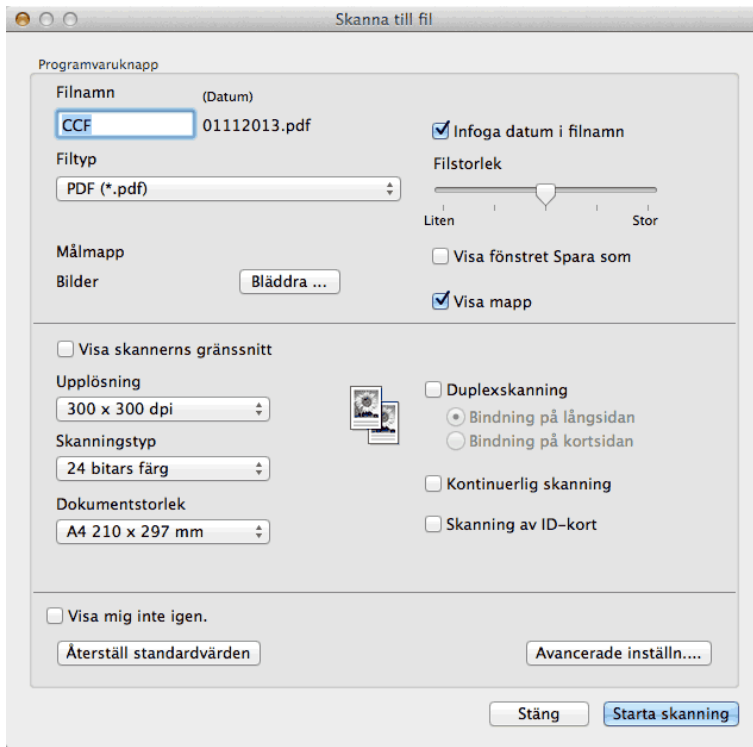
2. I menyfältet **Finder** klickar du på **Gå > Program > Dell** och dubbelklickar sedan på ikonen  (**ControlCenter2**).

Skärmbilden **ControlCenter2** visas.

3. Klicka på fliken **SKANNING**.

4. Klicka på knappen **Fil**.

Dialogrutan för skanningsinställningar visas.



5. Markera kryssrutan **Skanning av ID-kort**.

Dialogrutan med instruktioner visas.

6. Läs igenom instruktionerna på skärmen och tryck sedan på **OK**.

7. Konfigurera vid behov även de andra inställningarna.

8. Klicka på knappen **Starta skanning**.

Maskinen börjar skanna ena sidan av ID-kortet.

9. När maskinen har skannat en sida vänder du på ID-kortet och klickar sedan på **Fortsätt** för att skanna den andra sidan.

10. Klicka på **Avsluta**.

Skanna till e-postbilaga med ControlCenter (Macintosh)

Skicka ett skannat dokument som en e-postbilaga.

-
- Funktionen Skanna till e-post har inte stöd för webbposttjänster. Använd funktionen Skanna till bild eller Skanna till fil för att skanna ett dokument eller en bild och sedan bifoga filen med den skannade datan i ett e-postmeddelande.

OBS: Maskinen skannar till din standardinställda e-postklient.

1. Ladda dokumentet.

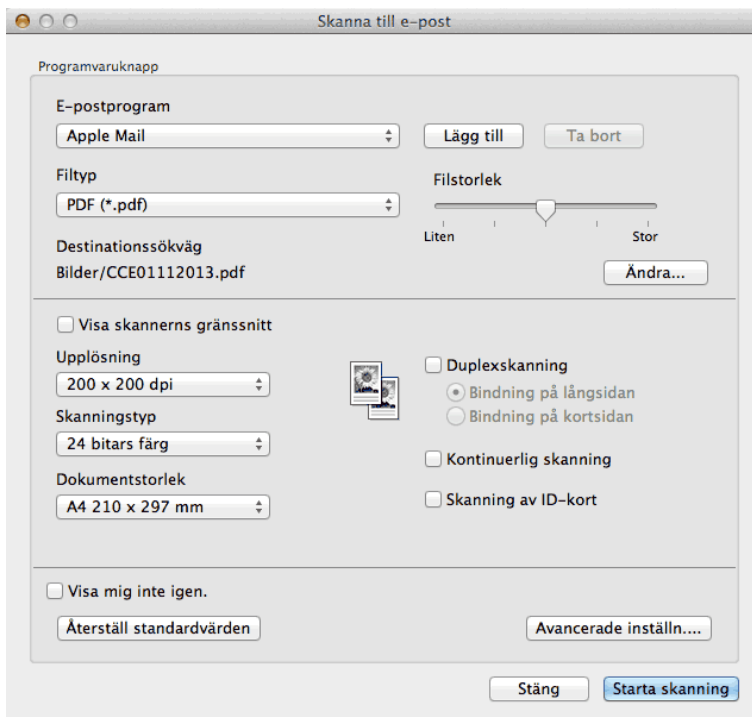
2. I menyfältet **Finder** klickar du på **Gå > Program > Dell** och dubbelklickar sedan på ikonen  (**ControlCenter2**).

Skärmbilden **ControlCenter2** visas.

3. Klicka på fliken **SKANNING**.

4. Klicka på knappen **E-post**.

Dialogrutan för skanningsinställningar visas.



5. Ändra vid behov skanningsinställningar, t.ex. filformat, filnamn, sökväg för målfil, upplösning eller färg.

OBS: Klicka på **Ändra** för att ändra filnamn eller sökväg för målfil.

6. Klicka på knappen **Starta skanning**.

Maskinen börjar skanna. Ditt e-postprogram öppnas och den skannade bilden bifogas i ett nytt, tomt e-postmeddelande.

Skanna till en redigerbar textfil (OCR) med ControlCenter (Macintosh)

Maskinen kan omvandla tecken i ett skannat dokument till textdata med hjälp av ett teckenigenkänningsprogram (OCR). Du kan sedan redigera texten med hjälp av valfritt textredigeringsprogram.

(Macintosh) OCR Software måste installeras på din dator.

Hämta OCR Software från Install OCR Software.

OBS: Funktionen Skanna till OCR finns för engelska, franska, tyska, holländska, italienska, spanska, brasiliansk portugisiska, danska, svenska, japanska, koreanska, klassisk kinesiska och förenklad kinesiska.

1. Ladda dokumentet.

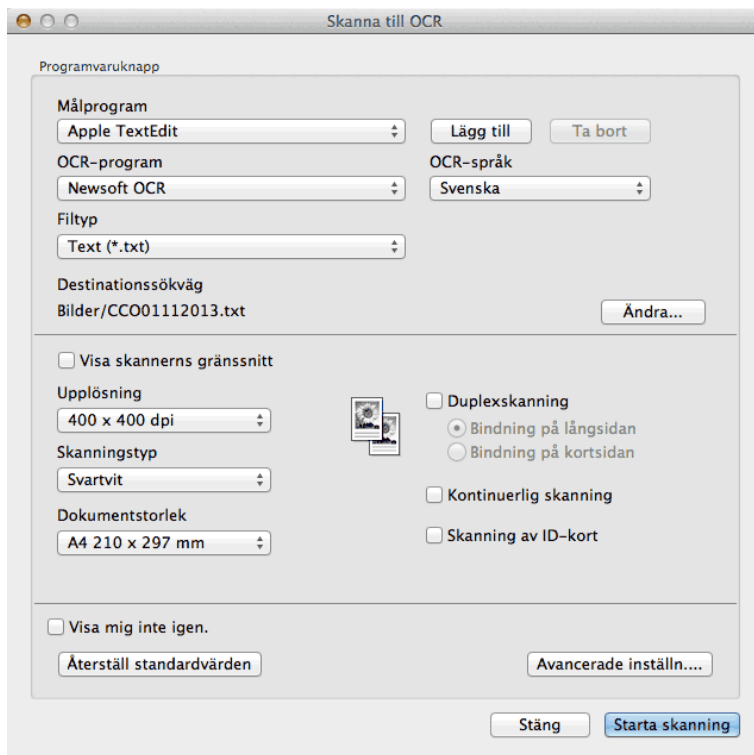
2. I menyfältet **Finder** klickar du på **Gå > Program > Dell** och dubbelklickar sedan på ikonen  (**ControlCenter2**).

Skärmbilden **ControlCenter2** visas.

3. Klicka på fliken **SKANNING**.

4. Klicka på knappen **OCR**.

Dialogrutan för skanningsinställningar visas.



5. Ändra vid behov skanningsinställningar, t.ex. filformat, filnamn, sökväg för målfil, upplösning eller färg.

OBS: Klicka på **Ändra** för att ändra filnamn eller sökväg för målfil.

6. Klicka på knappen **Starta skanning**.

Maskinen skannar dokumentet, konverterar det till redigerbar text och skickar det sedan till ditt standardordbehandlingsprogram.

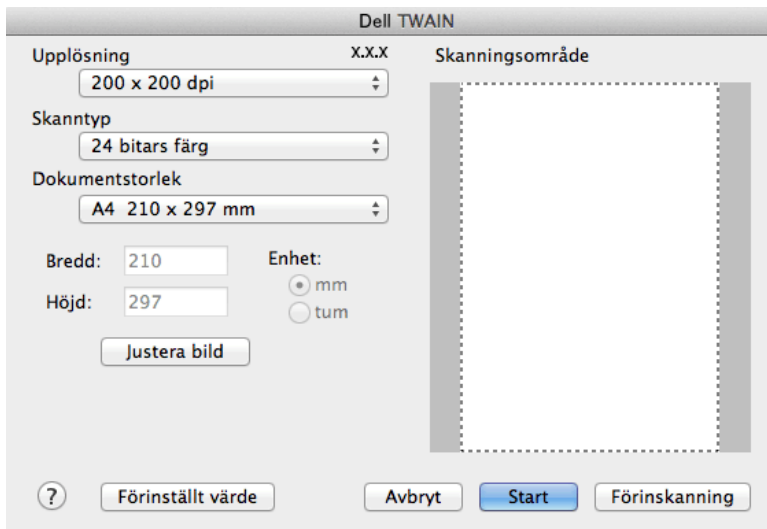
Skanna med TWAIN-kompatibla program (Macintosh)

1. Starta ditt skanningprogram.

Första gången du använder Dells TWAIN-drivrutin måste du ställa in den som standarddrivrutin.

2. Välj skanningskommandot från ditt program.

Dialogrutan för skannerinställning visas.



3. Ändra vid behov skanningsinställningar som t.ex. alternativen **Upplösning**, **Skannertyp** eller **Justera bild**.

4. Klicka på popup-menyn **Dokumentstorlek** och välj sedan dokumentstorlek.

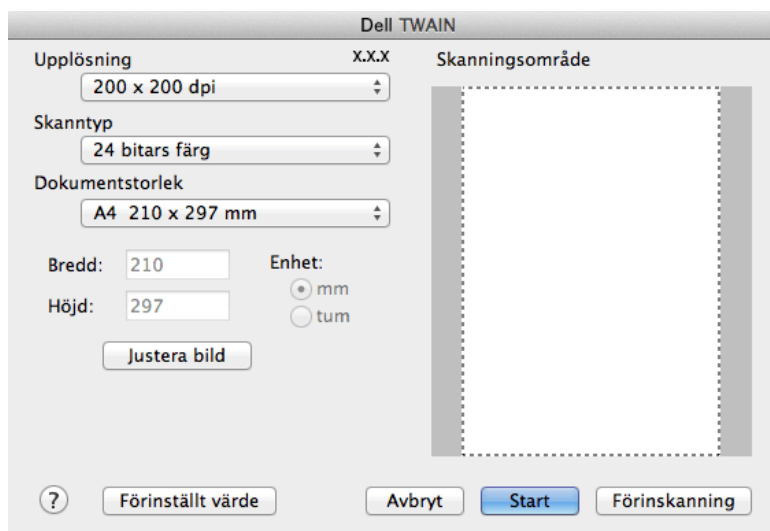
OBS: Efter att ha valt dokumentstorlek kan du justera skanningsområdet genom att hålla ned musknappen och dra muspekaren över den del som du vill skanna.

5. Klicka på alternativet **Förinskanning** om du vill förhandsgranska din bild och beskära oönskade delar före skanning.

6. Klicka på **Start**.

Maskinen börjar skanna.

TWAIN-drivrutinsinställningar (Macintosh)



OBS: Objektens namn och tilldelbara värden kan variera beroende på maskinen.

OBS: Inställningen **Ljusstyrka** är endast tillgängligt när du väljer **Svartvit**, **Gråskala (felspridning)**, **Sann gråskala** eller **24 bitars färg** bland alternativen **Skannertyp**.

OBS: Alternativet **Kontrast** är endast tillgängligt när du väljer alternativen **Gråskala (felspridning)**, **Sann gråskala**, **24 bitars färg** bland inställningarna **Skannertyp**.

Upplösning

Välj skanningsupplösning i popup-menyn **Upplösning**. En hög upplösning kräver mer minne och längre överföringstid, men resulterar i en klarare bild.

Skannertyp

Du kan välja mellan olika färgdjup för skanningen.

- **Svartvit**

Används för text eller konturbilder.

- **Gråskala (felspridning)**

Används för fotografier eller grafik. (Felfördelning är en metod för att skapa simulerade grå bilder genom att använda sanna grå punkter. Svarta punkter läggs i ett särskilt mönster för att ge ett grått intryck.)

- **Sann gråskala**

Används för fotografier eller grafik. Detta läge är mer exakt eftersom det använder upp till 256 nyanser av grått.

- **256 färger**

Använd för enkla färgillustrationer som inte använder hela färgskalan. Detta läge använder upp till 256 färger för att skapa bilder.


- **24 bitars färg**

Används för att skapa en bild med den mest exakta färgåtergivning. Detta läge använder upp till 16,8 miljoner färger för att skanna bilden, men kräver mest minne och använder längst överföringstid.

Dokumentstorlek

Välj ditt dokument exakta storlek bland ett urval av förinställda skanningsstorlekar.

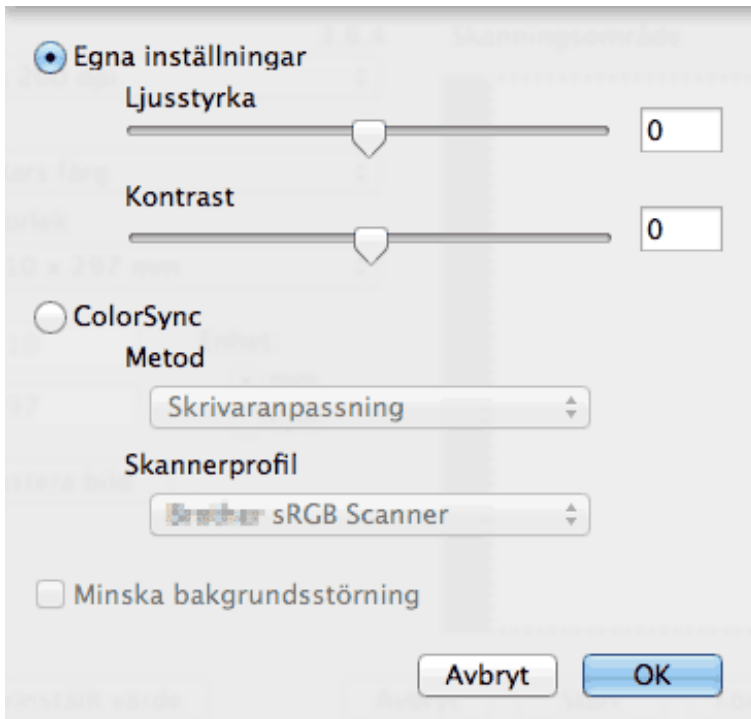
- Om du väljer **Egen**, kan du ange dokumentstorleken.



Bredd: Enhet: mm
Höjd: tum

Justera bild

Klicka på knappen **Justera bild** för att justera andra bildkvaliteter.



Egna inställningar
Ljusstyrka
Kontrast
 ColorSync
Metod
Skannerprofil
 Minska bakgrundsstörning
Avbryt OK

Ljusstyrka

Du ställer in nivån för **Ljusstyrka** genom att dra reglaget åt höger eller vänster för att få ljusare eller mörkare bild.

Om den skannade bilden är för ljus ställer du in ett lägre värde för ljusstyrkan och skannar dokumentet på nytt. Om den skannade bilden är för mörk ställer du in ett högre värde för ljusstyrkan och skannar dokumentet på nytt. Du kan även ange ett värde i rutan för att ställa in ljusstyrkan.

Kontrast

Du kan öka eller minska **Kontrast**-nivån genom att dra reglaget åt höger eller vänster. Ökad kontrast framhäver bildens mörka och ljusa områden, medan minskad kontrast ger större detaljrikedom i grå områden. Du kan även ange ett värde i rutan för att ställa in kontrasten.

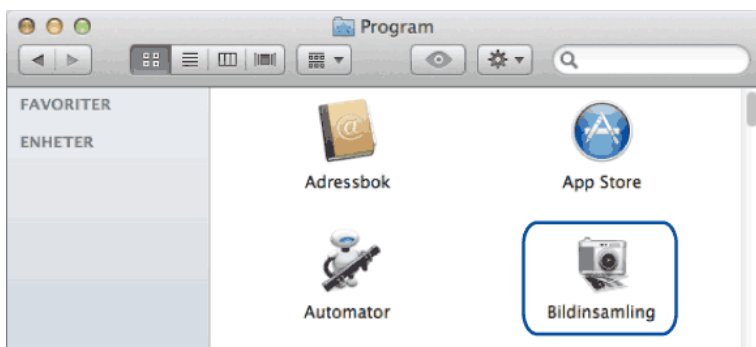
Minska bakgrundsstörning

Du kan förbättra och höja kvaliteten på skannade bilder med det här alternativet. Alternativet **Minska bakgrundsstörning** är tillgängligt när du väljer alternativet **24 bitars färg** och skanningsupplösningar **300 x 300 dpi**, **400 x 400 dpi** eller **600 x 600 dpi**.

Skanna med Apple Image Capture (ICA-drivrutin)

Programmet Apple Image Capture använder ICA-skannerdrivrutinen.

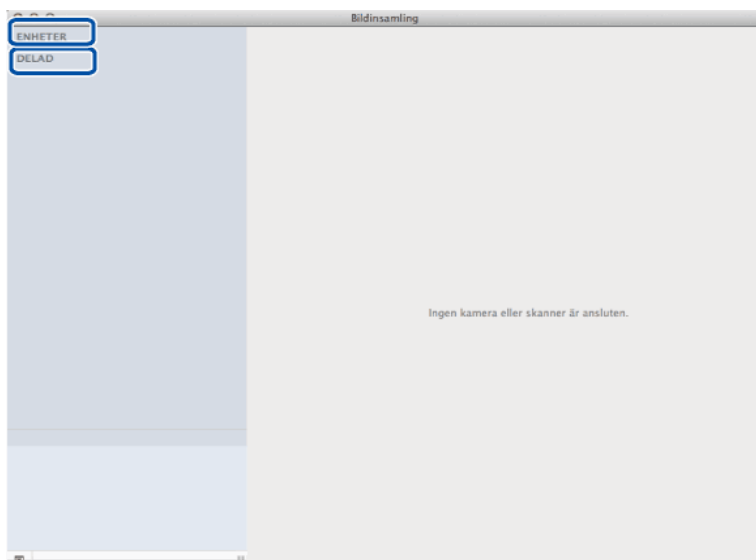
1. Starta programmet **Bildinsamling**.



2. Välj maskinen i listan på skärmens vänstra sida.

Om du anslöt Dell-maskinen till Macintosh-datorn med en USB-kabel ser du maskinen i området **ENHETER**.

Om du anslöt via ett lokalt nätverk ser du det i området **DELAD**.

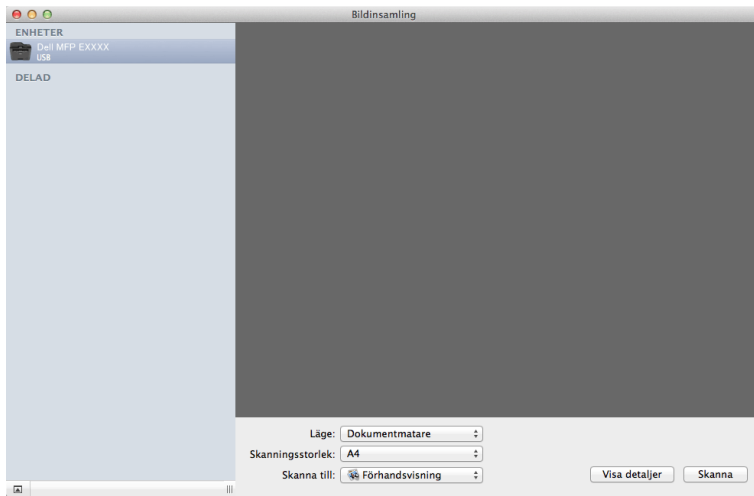


3. Ladda dokumentet.

4. Gör något av följande:

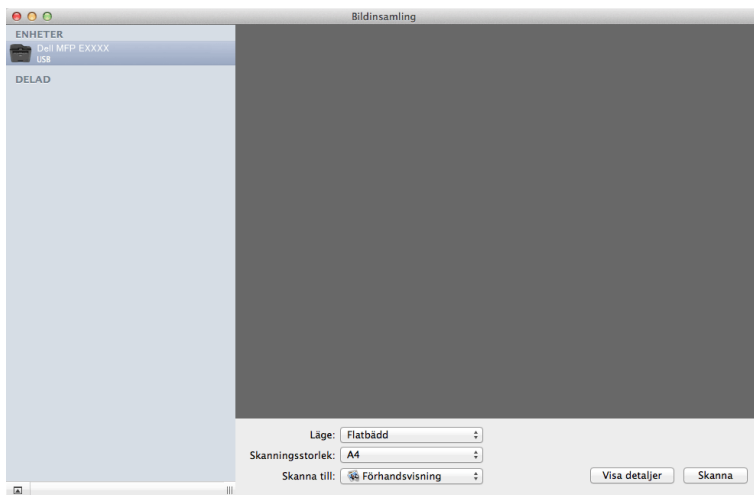
- (För OS X v10.8.x, 10.9.x och 10.10.x)

Om du placerar dokumentet i dokumentmataren ska du markera kryssrutan **Använd dokumentmatare** och sedan välja storleken på ditt dokument från popup-menyn Inställning av skanningstorleken.



- (För OS X v10.8.x, 10.9.x och 10.10.x)

Om du placerar dokumentet på kopieringsglaset ska du avmarkera kryssrutan **Använd dokumentmatare**.



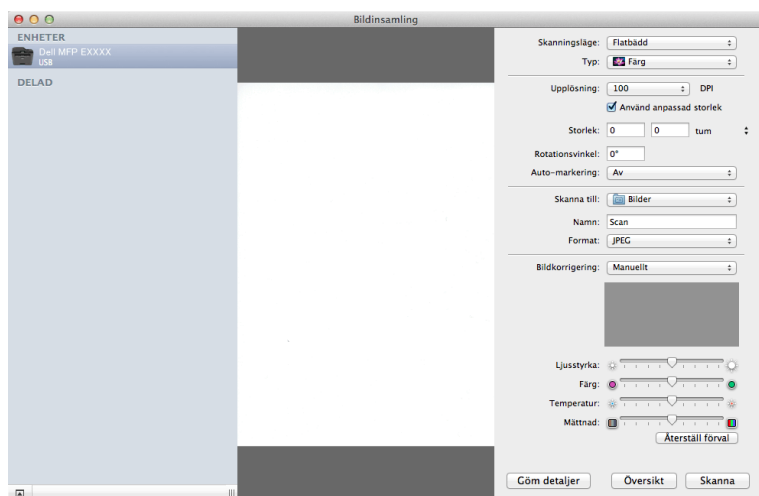
Visa detaljer

Ändra vid behov skanninginställningarna.

Du kan beskära bilden manuellt genom att dra muspekaren över den del du vill skanna, när du skannar från kopieringsglaset.

5. Välj destinationsmappen eller destinationsprogrammet från popup-menyn **Skanna till**.
6. Klicka på **Skanna**.
Maskinen börjar skanna.

ICA-drivrutinsinställningar



OBS: Objektens namn och tilldelbara värden som finns i listan kan variera beroende på maskinen.

Skanningsläge

Välj **Dokumentmatare** eller **Flatbädd**.

Typ

Välj **Färg**, **Svartvit** eller **Text**.

Upplösning

Välj upplösning för dokumentet.

Använd anpassad storlek

Markera denna kryssruta för att anpassa dokumentstorleken när du skannar från **Flatbädd**.

Skanningsstorlek/Storlek

Välj pappersstorleken för det dokument som skannas.

Riktning / Rotationsvinkel

Välj orientering för det dokument som skannas.

Auto-markering

Om du valde **Använd anpassad storlek** när du använder **Flatbädd** kan du välja Image Captures automatiska detekteringsfunktioner här.

Skanna till

Välj målmappen eller målprogrammet.

Namn

Skriv in prefixtexten för namnet på den skannade bilden.

Format

Ange filformatet för inskannade data.

Lägg ihop i ett dokument

När du väljer PDF eller TIFF som filformat, ska du markera denna kryssruta för att skanna och spara ett dokument med flera sidor som en fil.

Bildkorrigering

Välj **Manuellt** för att justera **Ljustyrka**, **Kontrast**, **Färg**, **Temperatur** och **Mättnad**.

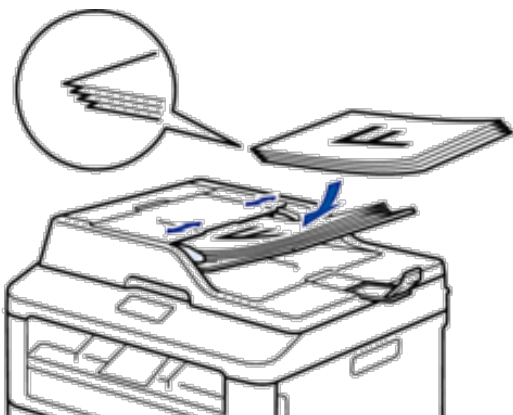
Kopiera.....	119
Kopiera ett dokument.....	119
Kopieringsalternativ.....	121
Ändra kopieringskvalitet.....	122
Förstora eller förminska kopierade bilder.....	122
Justera kopieringskontrasten.....	123
Justera svärtningsgrad (ljusstyrka).....	123
Gör N på 1-kopior med funktionen Sidlayout.....	124
Sortera kopior.....	126
Kopiera båda sidor av ett ID-kort till en sida.....	127
Kopiera på papprets båda sidor (dubbelsidig kopiering).....	128

Kopiera

- Kopiera ett dokument
- Kopieringsalternativ
- Ändra kopieringskvalitet
Välj kopieringskvalitet för den typ av dokument du kopierar.
- Förstora eller förminska kopierade bilder
Välj en förstörings- eller förminskningsgrad för att ändra storleken på den kopierade informationen.
- Justera kopieringskontrasten
Om dokumentet är mycket ljust eller mörkt kan du förbättra kopian kvalitet genom att ändra kontrasten.
- Justera svärtningsgrad (ljusstyrka)
Justera svärtningsgrad vid kopiering för att göra mörkare eller ljusare kopior.
- Gör N på 1-kopior med funktionen Sidlayout
Kopieringsfunktionen N på 1 sparar papper genom att kopiera två eller fyra sidor av ditt dokument på en sida av kopian.
- Sortera kopior
Sortera flera kopior. Sidorna placeras i den ordning de matas, alltså: 1, 2, 3 och så vidare.
- Kopiera båda sidor av ett ID-kort till en sida
Använd funktionen ID-kopiering för att kopiera båda sidor av ett ID-kort till en sida och samtidigt behålla ursprungligt kortformat.
- Kopiera på papprets båda sidor (dubbelsidig kopiering)
Minska det antal papper du använder genom att kopiera på papprets båda sidor.

Kopiera ett dokument

1. Se till så att du fyllt på rätt pappersformat i pappersfacket.
2. Gör något av följande:
 - Placera dokumentet med *texten uppåt* i dokumentmataren.
(Vi rekommenderar att du använder dokumentmataren om du kopierar flera sidor.)



- Placera dokumentet med *texten nedåt* på kopieringsglaset.



3. Gör något av följande:

- Dell E515dn/Dell E515dw

Tryck på  (**Kopiering**).

Använd de kombinerade siffer- och bokstavsknapparna för att ange antalet kopior.

- Dell E514dw

Tryck på ▲ eller ▼ för att ange antalet kopior du önskar.

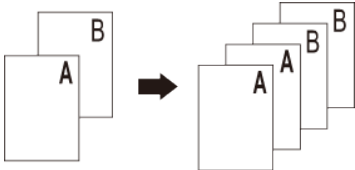
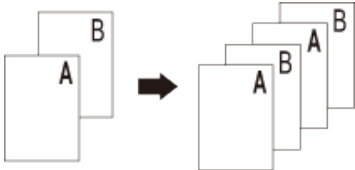
LCD-skärmen visar:



4. Tryck på **Start.**


Kopieringsalternativ

Tryck på **Alternativ**-knappen för att ändra kopieringsinställningar.

Menyval	Tillbehör
Kvalitet	Auto Text Foto Kvitton
Stapla/Sortera	<div style="display: flex; justify-content: space-around;"> <div style="text-align: center;"> <p>Stapla</p>  </div> <div style="text-align: center;"> <p>Sortera</p>  </div> </div>
Ljusstyrka	Öka ljusstyrkan för att få ljusare text. Minska ljusstyrkan för att få mörkare text.
Kontrast	Öka kontrasten för att få en tydligare bild. Minska kontrasten för att få en mindre tydlig bild.
Förstora/Förm.	100% 97% LTR→A4 94% A4→LTR 91% Full sida 85% LTR→EXE 83% LGL→A4 78% LGL→LTR 70% A4→A5 50% Eget (25-400%) Auto 200% 141% A5→A4 104% EXE→LTR
Sidlayout	Av(1 på 1) 2 på 1 (S) 2 på 1 (L) 4 på 1 (S) 4 på 1 (L)
2-sidigt	Av 1sidig→2sidig L 1sidig→2sidig K

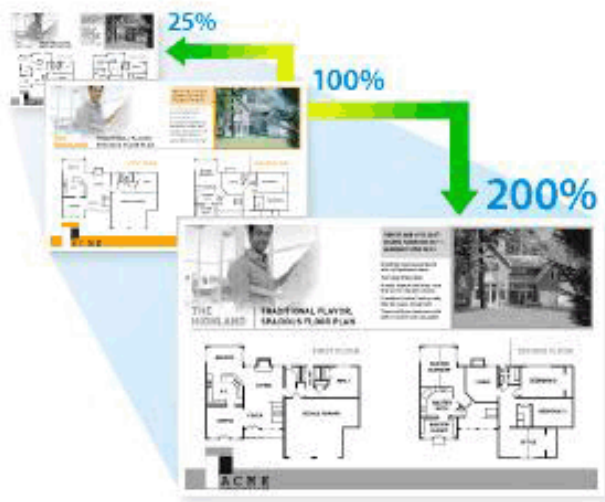
Ändra kopieringskvalitet


Välj kopieringskvalitet för den typ av dokument du kopierar.

1. Ladda dokumentet.
2. Gör något av följande:
 - Dell E515dn/Dell E515dw
Tryck på  (**Kopiering**).
Använd de kombinerade siffer- och bokstavsknapparna för att ange antalet kopior.
 - Dell E514dw
Tryck på ▲ eller ▼ för att ange antalet kopior du önskar.
3. Tryck på **Alternativ**.
4. Tryck på ▲ eller ▼ för att välja alternativet **Kvalitet** och tryck sedan på **OK**.
5. Tryck på ▲ eller ▼ för att välja alternativet **Auto**, **Text** eller **Foto** eller **Kvitton** och tryck sedan på **OK**.
6. Tryck på **Start**.

Förstora eller förminska kopierade bilder

Välj en förstörings- eller förminskningsgrad för att ändra storleken på den kopierade informationen.



1. Ladda dokumentet.
2. Gör något av följande:
 - Dell E515dn/Dell E515dw
Tryck på  (**Kopiering**).
Använd de kombinerade siffer- och bokstavsknapparna för att ange antalet kopior.
 - Dell E514dw
Tryck på ▲ eller ▼ för att ange antalet kopior du önskar.
3. Tryck på **Alternativ**.

- Tryck på ▲ eller ▼ för att välja Förstora/Förm. och tryck därefter på **OK**.
- Tryck på ▲ eller ▼ för att välja den förstörings- eller förminskningsgrad du önskar och tryck sedan på **OK**.
 - Om du väljer Eget (25–400%) använder du de kombinerade siffer- och bokstavsknapparna eller trycker på ▲ eller ▼ för att ange en förstörings- eller förminskningsgrad från 25% till 400%.

6. Tryck på **Start**.

OBS: Auto ställer in maskinen för beräkning av bästa förminskningsfaktor för pappersstorleken.

OBS: Auto är endast tillgängligt när dokumentmataren används.

Justera kopieringskontrasten

Om dokumentet är mycket ljust eller mörkt kan du förbättra kopians kvalitet genom att ändra kontrasten.

1. Ladda dokumentet.

2. Gör något av följande:

- Dell E515dn/Dell E515dw

Tryck på  (**Kopiering**).

Använd de kombinerade siffer- och bokstavsknapparna för att ange antalet kopior.

- Dell E514dw

Tryck på ▲ eller ▼ för att ange antalet kopior du önskar.

3. Tryck på **Alternativ**.

4. Tryck på ▲ eller ▼ för att välja Kontrast och tryck därefter på **OK**.

5. Tryck på ◀ eller ▶ (▲ eller ▼ för vissa modeller) för att välja kontrastnivå och tryck sedan på **OK**.

6. Tryck på **Start**.

Justera svärtningsgrad (ljusstyrka)

Justera svärtningsgrad vid kopiering för att göra mörkare eller ljusare kopior.

1. Ladda dokumentet.

2. Gör något av följande:

- Dell E515dn/Dell E515dw

Tryck på  (**Kopiering**).

Använd de kombinerade siffer- och bokstavsknapparna för att ange antalet kopior.

- Dell E514dw

Tryck på ▲ eller ▼ för att ange antalet kopior du önskar.

3. Tryck på **Alternativ**.

4. Tryck på ▲ eller ▼ för att välja Ljusstyrka och tryck därefter på **OK**.

5. Tryck på ◀ eller ▶ (▲ eller ▼ för vissa modeller) för att välja en ljusstyrkenivå från Ljus till Mörk och tryck sedan på **OK**.

6. Tryck på **Start**.

Gör N på 1-kopior med funktionen Sidlayout

Kopieringsfunktionen N på 1 sparar papper genom att kopiera två eller fyra sidor av ditt dokument på en sida av kopian.

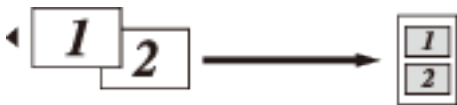


Mata in dokumenten vända uppåt i den riktning som visas nedan om du kopierar från dokumentmataren:

- 2 på 1 (S)



- 2 på 1 (L)



- 4 på 1 (S)



- 4 på 1 (L)

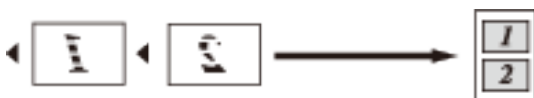


Mata in dokumenten vända nedåt i den riktning som visas nedan om du kopierar från kopieringsglaset:

- 2 på 1 (S)



- 2 på 1 (L)



- 4 på 1 (S)



- 4 på 1 (L)



1. Ladda dokumentet.

2. Gör något av följande:

- Dell E515dn/Dell E515dw

Tryck på  (**Kopiering**).

Använd de kombinerade siffer- och bokstavsknapparna för att ange antalet kopior.

- Dell E514dw

Tryck på ▲ eller ▼ för att ange antalet kopior du önskar.

3. Tryck på **Alternativ.**

4. Tryck på ▲ eller ▼ för att välja Sidlayout och tryck därefter på **OK.**

5. Tryck på ▲ eller ▼ för att välja Av(1 på 1), 2 på 1 (S), 2 på 1 (L), 4 på 1 (S), 4 på 1 (L) och tryck sedan på **OK.**

6. Tryck på **Start.**

Maskinen skannar sidorna och börjar skriva ut om du har placerat dokumenten i dokumentmataren.

Gå till nästa steg om du använder kopieringsglaset.

7. Upprepa följande steg för varje sida i layouten:

- Dell E515dn/Dell E515dw

a. Efter att maskinen har skannat sidan trycker du på **1** för att skanna nästa sida.

b. Placera nästa sida på kopieringsglaset och tryck sedan på **OK** för att skanna sidan.

- Dell E514dw

a. Tryck på ▲ för att välja alternativet Ja när maskinen skannat sidan.

b. Placera nästa sida på kopieringsglaset och tryck sedan på **OK** för att skanna sidan.

8. Gör något av följande när alla sidor har skannats:

- Dell E515dn/Dell E515dw

Tryck på **2** för att välja alternativet Nej.

- Dell E514dw

Tryck på ▼ för att välja alternativet Nej.

Sortera kopior

Sortera flera kopior. Sidorna placeras i den ordning de matas, alltså: 1, 2, 3 och så vidare.

1. Ladda dokumentet.

2. Gör något av följande:

- Dell E515dn/Dell E515dw

Tryck på  (**Kopiering**).

Använd de kombinerade siffer- och bokstavsknapparna för att ange antalet kopior.

- Dell E514dw

Tryck på ▲ eller ▼ för att ange antalet kopior du önskar.

3. Tryck på **Alternativ**.

4. Tryck på ▲ eller ▼ för att välja Stapla/Sortera och tryck därefter på **OK**.

5. Tryck på ▲ eller ▼ för att välja Sortera och tryck därefter på **OK**.

6. Tryck på **Start**.

Maskinen skannar sidorna och börjar skriva ut om du har placerat dokumenten i dokumentmataren.

Gå till nästa steg om du använder kopieringsglaset.

7. Upprepa följande steg för varje sida:

- Dell E515dn/Dell E515dw

a. Efter att maskinen har skannat sidan trycker du på **1** för att skanna nästa sida.

b. Placera nästa sida på kopieringsglaset och tryck sedan på **OK** för att skanna sidan.

- Dell E514dw

a. Tryck på ▲ för att välja alternativet Ja när maskinen skannat sidan.

b. Placera nästa sida på kopieringsglaset och tryck sedan på **OK** för att skanna sidan.

8. Gör något av följande när alla sidor har skannats:

- Dell E515dn/Dell E515dw

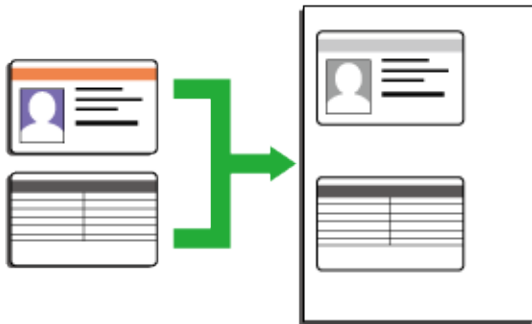
Tryck på **2** för att välja alternativet Nej.

- Dell E514dw


Tryck på ▼ för att välja alternativet Nej.

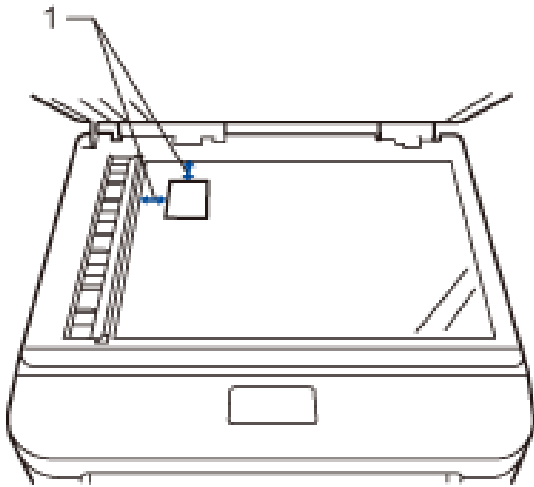
Kopiera båda sidor av ett ID-kort till en sida

Använd funktionen ID-kopiering för att kopiera båda sidor av ett ID-kort till en sida och samtidigt behålla ursprungligt kortformat.



-
- Kopiera ett ID-kort i den omfattning som tillåts enligt gällande lagar. Mer information >>> *Produktsäkerhetsguide*
-

1. Tryck på  (**Kopiering**).
2. Placera ett ID-kort med *texten nedåt* i kopieringsglasets vänstra hörn.



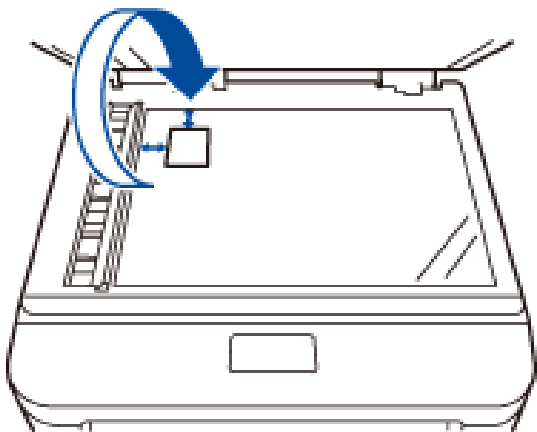
14,0 mm eller mer (längst upp till vänster)

3. Tryck på **ID-kopia**.
4. Gör något av följande:
 - Dell E515dn/Dell E515dw
Använd de kombinerade siffer- och bokstavsknapparna för att ange antalet kopior.
 - Dell E514dw
Tryck på ▲ eller ▼ för att ange antalet kopior du önskar.

5. Tryck på **Start**.

Maskinen skannar ena sidan av ID-kortet.

6. Vänd på ID-kortet när maskinen har skannat ena sidan.



7. Tryck på **Start** för att skanna den andra sidan.

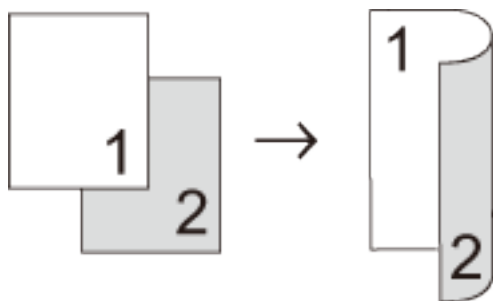
Kopiera på papprets båda sidor (dubbelsidig kopiering)

Minska det antal papper du använder genom att kopiera på papprets båda sidor.

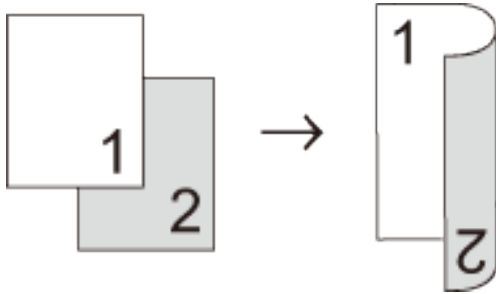
-
- Du måste välja en dubbelsidig kopieringslayout bland följande alternativ innan du kan starta dubbelsidig kopiering.
 - Originaldokumentets layout avgör vilken dubbelsidig kopieringslayout du bör välja.
 - Om du vill använda den automatiska dubbelsidiga kopieringsfunktionen lägger du dokumentet i dokumentmataren.
 - Om du vill använda den manuella dubbelsidiga kopieringsfunktionen lägger du dokumentet på kopieringsglaset.
-

Stående

1-sidig > 2-sidig längsidan vänds

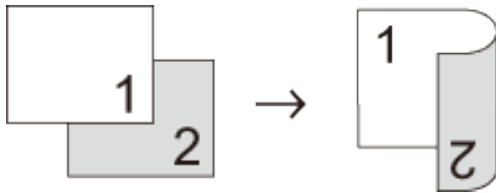


1-sidig > 2-sidig kortsidan vänds

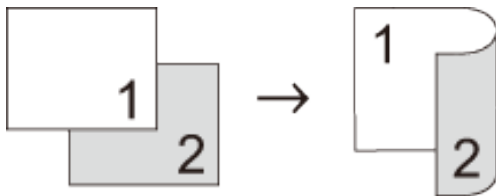


Liggande

1-sidig > 2-sidig långsidan vänds



1-sidig > 2-sidig kortsidan vänds



1. Ladda dokumentet.

2. Gör något av följande:

- Dell E515dn/Dell E515dw

Tryck på  (**Kopiering**).

Använd de kombinerade siffer- och bokstavsknapparna för att ange antalet kopior.

- Dell E514dw

Tryck på ▲ eller ▼ för att ange antalet kopior du önskar.

3. Gör något av följande:

- Tryck på **2-sidigt**.
- Tryck på **Alternativ**.

Tryck på ▲ eller ▼ för att välja 2-sidigt och tryck därefter på **OK**.

4. Tryck på ▲ eller ▼ för att välja 1sidig→2sidig L, 1sidig→2sidig K eller Av och tryck sedan på **OK**.

5. Tryck på **Start**.

Maskinen skannar sidorna och börjar skriva ut om du har placerat dokumenten i dokumentmataren.

Gå till nästa steg om du använder kopieringsglaset.

6. Upprepa följande steg för varje sida i layouten:

- Dell E515dn/Dell E515dw

- a. Efter att maskinen har skannat sidan trycker du på **1** för att skanna nästa sida.
- b. Placera nästa sida på kopieringsglaset och tryck sedan på **OK** för att skanna sidan.

- Dell E514dw

- a. Tryck på **▲** för att välja alternativet **Ja** när maskinen skannat sidan.
- b. Placera nästa sida på kopieringsglaset och tryck sedan på **OK** för att skanna sidan.

7. Gör något av följande när alla sidor har skannats:

- Dell E515dn/Dell E515dw

Tryck på **2** för att välja alternativet **Nej**.

- Dell E514dw

Tryck på **▼** för att välja alternativet **Nej**.

Fax	133
Sända ett fax	133
Ta emot ett fax	144
Ringa och lagra faxnummer	157
Telefontjänster och externa enheter	165
Faxrapporter	173
PC-FAX	174

Fax

- Sända ett fax
- Ta emot ett fax
- Ringa och lagra faxnummer
- Telefontjänster och externa enheter
- Faxrapporter
Överföringsrapporten och faxjournalen finns tillgängliga för att bekräfta resultatet av faxöverföringen.
- PC-FAX

Sända ett fax

- Sända ett fax
- Välj eller ändra inställningar för att sända ett fax
Innan du skickar ett fax kan du ändra valfri kombination av inställningar.
- Ändra faxupplösningen
Faxkvaliteten kan ofta förbättras genom att faxupplösningen ändras.
- Ändra kontrasten för fax
Om dokumentet är mycket ljust eller mörkt kan du förbättra faxets kvalitet genom att ändra kontrasten.
- Sända ett fax manuellt
Manuella faxöverföringar ger dig möjlighet att höra uppringning-, ring- och faxmottagningstoner när du sänder ett fax.
- Ställ in kopieringsglasets skanningsstorlek för faxning
När du faxar dokument i Letter-storlek måste du ställa in kopieringsglasets storlek till Letter annars visas inte hela faxet.
- Sända ett fax vid slutet av samtalet
Vid slutet av samtalet kan du sända ett fax till den andra parten innan du lägger på.
- Använd Dubbel åtkomst för att samtidigt ringa, skanna, skicka och ta emot fax
Du kan ringa upp ett nummer och starta skanningen av fax in i minnet - även när maskinen sänder från minnet, tar emot fax eller skriver ut från en dator.
- Skicka samma fax till fler än en mottagare (gruppsändning)
Använd gruppsändningsfunktionen för att samtidigt sända samma fax till flera faxnummer.
- Sända ett fax i realtid
När du skickar ett fax skannar maskinen in dokumentet i minnet innan det sänds. Så snart telefonlinjen är ledig börjar maskinen att ringa upp och sända. Om du omedelbart vill sända ett viktigt dokument utan att vänta tills maskinen hämtar skanningen i minnet, överför du faxmeddelandet snabbt genom att aktivera Direktsändning.
- Sända ett fax utomlands
Du bör använda Internationellt läge om anslutningen är dålig när du sänder faxmeddelanden utomlands.
- Sänd ett fax vid en viss tid (fördröjt fax)
Du kan lagra upp till 50 faxmeddelanden i maskinens minne och sända dem inom nästkommande 24 timmar.
- Lägg till ett försättsblad till ditt fax

Du kan lägga till ett försättsblad till nästa fax eller alla utgående fax.

- Stänga av visningen av destinationsinformation

När du sänder ett fax visar maskinen mottagarens faxnummer (eller mottagarens namn om namnet finns lagrat i maskinens minne).

- Avbryta ett fax som bearbetas
- Kontrollera och avbryta väntande fax

Du kan avbryta ett faxjobb innan det skickas. Du kan avbryta ett faxjobb som lagrats och väntar i minnet.

Sända ett fax

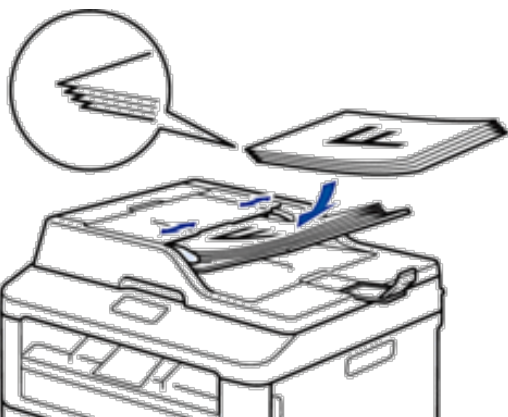
Relaterade modeller: Dell E515dn / Dell E515dw

1. Tryck på  (Fax).

2. Gör något av följande:

- Placera dokumentet med *texten uppåt* i dokumentmataren.

(Vi rekommenderar att du använder dokumentmataren om du faxar flera sidor.)



- Placera dokumentet med *texten nedåt* på kopieringsglaset.



3. Ange faxnumret.

- **Använda de kombinerade siffer- och bokstavsknapparna**

Skriv in faxnumret med de kombinerade siffer- och bokstavsknapparna.



- **Använda snabbvalsknapparna**

Välj en kontakt som lagrats på en snabbvals knapp.



- **Använda kortnummerkoderna**

Ange faxnumret genom att trycka två gånger på ▲ och sedan ange den tresiffriga kortnummerkoden.

4. Tryck på **Start**.

Maskinen skannar och skickar dokumentet.

Följ instruktionerna i tabellen om du placerade dokumentet på kopieringsglaset:

Alternativ	Beskrivning
Ja	Tryck på 1 för att välja alternativet Ja och placera nästa sida på kopieringsglaset för att skanna nästa sida. Tryck på OK för att skanna sidan.
Nej (Sänd)	Tryck på 2 för att välja alternativet Nej (Sänd) (eller tryck på Start igen) när du har skannat den sista sidan. Maskinen sänder dokumentet.


- För att avbryta faxesändningen, tryck på **Avbryt**.

Välj eller ändra inställningar för att sända ett fax

Relaterade modeller: Dell E515dn / Dell E515dw

Innan du skickar ett fax kan du ändra valfri kombination av inställningar.

De flesta inställningar är temporära och maskinen återgår till standardinställningar när skickat ett fax.

1. Tryck på  (**Fax**).
2. Ladda dokumentet.
3. Tryck på **Meny**.
4. Tryck på ▲ eller ▼ för att visa alternativet **Fax** och tryck sedan på **OK**.
5. Tryck på ▲ eller ▼ för att visa alternativet **Sändning** och tryck sedan på **OK**.
6. Tryck på ▲ eller ▼ för att visa en inställning du önskar och tryck sedan på **OK**.
7. Tryck på ▲ eller ▼ för att visa ett alternativ du önskar och tryck sedan på **OK**.
8. När varje inställning har accepterats frågar maskinen om du vill göra fler inställningar.


Alternativ	Beskrivning
1	LCD-skärmen återgår till menyn Sändning där du kan välja en annan inställning.
2	Tryck på 2 när du är klar för att fortsätta ange faxnummer.

9. Ange faxnumret.
10. Tryck på **Start**.

Ändra faxupplösningen

Relaterade modeller: Dell E515dn / Dell E515dw

Faxkvaliteten kan ofta förbättras genom att faxupplösningen ändras.

1. Tryck på  (**Fax**).
2. Ladda dokumentet.
3. Tryck på ▼ (eller **Upplösning** för vissa modeller) för att ändra upplösning.
4. Tryck på ▲ eller ▼ för att visa alternativet **Standard**, **Fin**, **Superfin** eller **Foto** och tryck sedan på **OK**.


Upplösning	Beskrivning
Standard	Passar de flesta utskrivna dokument.
Fin	Bra för liten text, sändningen går lite långsammare än med standardupplösningen.
Superfin	Bra för liten text eller grafik, sändningen går långsammare än med fin upplösning.
Foto	Används för dokument med många olika nyanser av grått eller för fotografier. Inställningen ger den längsta överföringstiden.

5. Ange faxnumret.
6. Tryck på **Start**.

Ändra kontrasten för fax

Relaterade modeller: Dell E515dn / Dell E515dw

Om dokumentet är mycket ljusst eller mörkt kan du förbättra faxets kvalitet genom att ändra kontrasten.

1. Tryck på  (**Fax**).
2. Ladda dokumentet.
3. Tryck på **Meny**.
4. Tryck på ▲ eller ▼ för att visa alternativet **Fax** och tryck sedan på **OK**.
5. Tryck på ▲ eller ▼ för att visa alternativet **Sändning** och tryck sedan på **OK**.
6. Tryck på ▲ eller ▼ för att visa alternativet **Kontrast** och tryck sedan på **OK**.
7. Tryck på ▲ eller ▼ för att visa alternativet **Auto**, **Ljus** eller **Mörk** och tryck sedan på **OK**.

Alternativ	Beskrivning
Auto	För de flesta dokument ger standardinställningen för Auto det bästa resultatet. Auto väljer automatiskt passande kontrast för ditt dokument.
Ljus	Välj Ljus om du vill göra faxdokumentet mörkare.
Mörk	Välj Mörk om du vill göra faxdokumentet ljusare.


OBS: Även om du väljer **Ljus** eller **Mörk**, kommer maskinen att sända faxet med inställningen **Auto** om du väljer **Foto** som faxupplösning.

8. Tryck på **2** när du är klar.
9. Ange faxnumret.
10. Tryck på **Start**.

Sända ett fax manuellt

Relaterade modeller: Dell E515dn / Dell E515dw

Manuella faxöverföringar ger dig möjlighet att höra uppringning-, ring- och faxmottagningstoner när du sänder ett fax.

1. Tryck på  (**Fax**).
2. Ladda dokumentet.
3. Ange faxnumret som du vill ringa upp.
4. När du hör faxsignalen, trycker du på **Start**.
 - Tryck på **1** om du använder kopieringsglaset.

Ställ in kopieringsglasets skanningsstorlek för faxning

Relaterade modeller: Dell E515dn / Dell E515dw

När du faxar dokument i Letter-storlek måste du ställa in kopieringsglasets storlek till Letter annars visas inte hela faxet.

1. Tryck på **Meny**.
2. Tryck på ▲ eller ▼ för att visa alternativet Allmän inställ och tryck sedan på **OK**.
3. Tryck på ▲ eller ▼ för att visa alternativet Skannstor. FB och tryck sedan på **OK**.
4. Tryck på ▲ eller ▼ för att visa alternativet Letter och tryck sedan på **OK**.
5. Tryck på **Avbryt**.

Sända ett fax vid slutet av samtalet

Relaterade modeller: Dell E515dn / Dell E515dw

Vid slutet av samtalet kan du sända ett fax till den andra parten innan du lägger på.

1. Be den andra parten att vänta på faxtoner (ljudsignaler) och tryck sedan på Start- eller Sändknappen innan du lägger på.
2. Ladda dokumentet.
3. Tryck på **Start**.
 - Tryck på **1** om du använder kopieringsglasets.
4. Lägg på luren på den externa telefonen.

Använd Dubbel åtkomst för att samtidigt ringa, skanna, skicka och ta emot fax

Relaterade modeller: Dell E515dn / Dell E515dw

Du kan ringa upp ett nummer och starta skanningen av fax in i minnet - även när maskinen sänder från minnet, tar emot fax eller skriver ut från en dator.

Det nya jobbnumret visas på LCD-skärmen.

Antalet sidor du kan skanna i maskinens minne varierar beroende på vilken typ av data det är.

OBS: Om du får meddelandet Minnet är fullt när du skannar dokumentet trycker du på knappen i följande tabell för att skicka skannade sidor eller för att avbryta förfarandet.


Gällande modeller	Skicka skannad sida	Avbryta förfarandet
Dell E515dn/Dell E515dw	Start	Avbryt

Skicka samma fax till fler än en mottagare (gruppsändning)

Relaterade modeller: Dell E515dn / Dell E515dw

Använd grupsändningsfunktionen för att samtidigt sända samma fax till flera faxnummer.

-
- Samma grupsändning kan innehålla grupper, nummer i adressboken (snabbvals- och kortnummer för vissa modeller) och upp till 50 manuellt uppringda nummer.
 - Dell E515dn/Dell E515dw
Om du inte använde något snabbvals- och kortnummer för Grupper kan du grupsända fax till så många som 258 olika nummer.
 - Nummer i adressboken (snabbvals- och kortnummer för vissa modeller) måste lagras i maskinens minne innan de kan användas i en grupsändning.
 - Gruppnummer måste också lagras i maskinens minne innan de kan användas i en grupsändning. Gruppnummer innehåller många lagrade adressboksnummer (snabbvals- och kortnummer för vissa modeller) för att underlätta uppringning.
-

1. Tryck på  (Fax).
2. Ladda dokumentet.
3. Ange ett nummer och tryck på **OK**.
Du kan använda antingen ett snabbvalsnummer, kortnummer, gruppnummer eller manuell uppringning med de kombinerade siffer- och bokstavsknapparna.
Upprepa detta steg för att ange alla nummer du vill grupsända till.
4. Tryck på **Start**.

Avbryta en grupsändning som pågår

Relaterade modeller: Dell E515dn / Dell E515dw

Under grupsändningen kan du avbryta faxet som sänds eller hela grupsändningen.

1. Tryck på **Meny**.
2. Tryck på ▲ eller ▼ för att visa alternativet Fax och tryck sedan på **OK**.
3. Tryck på ▲ eller ▼ för att visa alternativet Väntande jobb och tryck sedan på **OK**.
LCD-skärmen visar grupsändningens jobbnummer följt av faxnumret som rings upp (t.ex. #001123456789) och grupsändningens jobbnummer (t.ex. Grupsändn.#001).
4. Tryck på ▲ eller ▼ för att visa det faxnummer som rings upp eller grupsändningens jobbnummer och tryck sedan på **OK**.
5. Tryck på alternativet som visas i följande tabell för att avbryta eller avsluta ett jobb du ångrar.

Alternativ	Beskrivning
1	Maskinen avbryter det fax som håller på att skickas.
2	Maskinen avslutar avbrytningsförfarandet utan att avbryta.

LCD-skärmen frågar om du vill avbryta hela grupsändningen om du avbryter faxet som sänds för närvarande.

6. Tryck på alternativet som visas i följande tabell för att avbryta en grupsändning eller avsluta ett jobb du ångrat.

Alternativ	Beskrivning
1	Maskinen avbryter grupsändningen.
2	Maskinen avslutar avbrytningsförfarandet utan att avbryta.


7. Tryck på **Avbryt**.

Sända ett fax i realtid

Relaterade modeller: Dell E515dn / Dell E515dw

När du skickar ett fax skannar maskinen in dokumentet i minnet innan det sänds. Så snart telefonlinjen är ledig börjar maskinen att ringa upp och sända. Om du omedelbart vill sända ett viktigt dokument utan att vänta tills maskinen hämtar skanningen i minnet, överför du faxmeddelandet snabbt genom att aktivera **Direktsändning**.


- Om minnet är fullt och du skickar ett fax från dokumentmataren, kommer maskinen att skicka dokumentet i realtid (även om **Direktsändning** är inställd på **Av**). Om minnet är fullt kan fax inte sändas från skannerglasat förrän du frigör lite minne.
- Automatisk återuppringning för realtidsöverföring fungerar inte när kopieringsglaset används.

1. Tryck på  (**Fax**).
2. Ladda dokumentet.
3. Tryck på **Meny**.
4. Tryck på ▲ eller ▼ för att visa alternativet **Fax** och tryck sedan på **OK**.
5. Tryck på ▲ eller ▼ för att visa alternativet **Sändning** och tryck sedan på **OK**.
6. Tryck på ▲ eller ▼ för att visa alternativet **Direktsändning** och tryck sedan på **OK**.
7. Tryck på ▲ eller ▼ för att visa alternativet **På** och tryck sedan på **OK**.
8. Tryck på **2** när du är klar.
9. Ange faxnumret.
10. Tryck på **Start**.

Sända ett fax utomlands

Relaterade modeller: Dell E515dn / Dell E515dw

Du bör använda **Internationellt läge** om anslutningen är dålig när du sänder faxmeddelanden utomlands.

1. Tryck på  (**Fax**).
2. Ladda dokumentet.
3. Tryck på **Meny**.
4. Tryck på ▲ eller ▼ för att visa alternativet **Fax** och tryck sedan på **OK**.
5. Tryck på ▲ eller ▼ för att visa alternativet **Sändning** och tryck sedan på **OK**.

- Tryck på ▲ eller ▼ för att visa alternativet Internat. läge och tryck sedan på **OK**.
- Tryck på ▲ eller ▼ för att visa alternativet Nästa fax:På, På eller Av och tryck sedan på **OK**.


Alternativ	Beskrivning
Nästa fax:På	Internationellt läge kommer endast att vara aktivt för ditt nästa fax.
På	Internationellt läge är aktivt.
Av	Internationellt läge är inaktivt.

- Tryck på **OK**.
- Tryck på **2** när du är klar.
- Ange faxnumret.
- Tryck på **Start**.

Sänd ett fax vid en viss tid (fördröjt fax)

Relaterade modeller: Dell E515dn / Dell E515dw

Du kan lagra upp till 50 faxmeddelanden i maskinens minne och sända dem inom nästkommande 24 timmar.

- Tryck på  (**Fax**).
- Ladda dokumentet.
- Tryck på **Meny**.
- Tryck på ▲ eller ▼ för att visa alternativet Fax och tryck sedan på **OK**.
- Tryck på ▲ eller ▼ för att visa alternativet Sändning och tryck sedan på **OK**.
- Tryck på ▲ eller ▼ för att visa alternativet Fördröjd sänd. och tryck sedan på **OK**.
- Ange vilken tid faxmeddelandet ska sändas (i 24-timmarsformat) och tryck sedan på **OK**.
(Skriv till exempel 19:45 för kvart i åtta på kvällen).
- Tryck på **2** när du är klar.
- Ange faxnumret.
- Tryck på **Start**.

OBS: Det antal sidor du kan skanna in i minnet beror på hur mycket data de innehåller.

Lägg till ett försättsblad till ditt fax

Relaterade modeller: Dell E515dn / Dell E515dw

Du kan lägga till ett försättsblad till nästa fax eller alla utgående fax.

-
- Den här funktionen kan bara användas när du redan har programmerat ett stations-ID.
 - Försättsbladet inkluderar ditt stations-ID, ett meddelande och namnet som lagrats i adressboken, snabbvalet eller kortnumret.
-

- Tryck på  (**Fax**).

2. Ladda dokumentet.
3. Tryck på **Meny**.
4. Tryck på ▲ eller ▼ för att visa alternativet Fax och tryck sedan på **OK**.
5. Tryck på ▲ eller ▼ för att visa alternativet Sändning och tryck sedan på **OK**.
6. Tryck på ▲ eller ▼ för att visa alternativet Försättsblad och tryck sedan på **OK**.
7. Tryck på ▲ eller ▼ för att visa alternativet Inställning och tryck sedan på **OK**.
8. Tryck på ▲ eller ▼ för att visa ett alternativ i tabellen och tryck sedan på **OK**.


Alternativ	Beskrivning
På	Välj detta alternativ för att lägga till ett försättsblad till utgående fax.
Av	Välj detta alternativ om du inte vill lägga till ett försättsblad till alla utgående fax.

9. Om du valde På, trycker du på ▲ eller ▼ för att visa kommentaralternativ och tryck sedan på **OK**.
10. Ange det totala antalet sidor med de kombinerade siffer- och bokstavsknapparna och tryck sedan på **OK**.
11. Tryck på **2** när du är klar.
12. Ange faxnumret.
13. Tryck på **Start**.

Skapa dina egna kommentarer

Relaterade modeller: Dell E515dn / Dell E515dw

Du kan skapa två egna kommentarer.

1. Tryck på  (**Fax**).
2. Tryck på **Meny**.
3. Tryck på ▲ eller ▼ för att visa alternativet Fax och tryck sedan på **OK**.
4. Tryck på ▲ eller ▼ för att visa alternativet Sändning och tryck sedan på **OK**.
5. Tryck på ▲ eller ▼ för att visa alternativet Försättsblad och tryck sedan på **OK**.
6. Tryck på ▲ eller ▼ för att visa alternativet Meddelande och tryck sedan på **OK**.
7. Tryck på ▲ eller ▼ för att visa alternativet 5 eller 6 för att lagra din egna kommentar och tryck sedan på **OK**.
8. Skriv din kommentar med de kombinerade siffer- och bokstavsknapparna och tryck sedan på **OK**.
9. Tryck på **Avbryt**.

Stänga av visningen av destinationsinformation

Relaterade modeller: Dell E515dn / Dell E515dw

När du sänder ett fax visar maskinen mottagarens faxnummer (eller mottagarens namn om namnet finns lagrat i maskinens minne).

Du kan ställa in maskinen så att destinationsinformationen döljs på LCD-skärmen.

1. Tryck på  (**Fax**).

2. Tryck på **Meny**.
3. Tryck på ▲ eller ▼ för att visa alternativet **Fax** och tryck sedan på **OK**.
4. Tryck på ▲ eller ▼ för att visa alternativet **Sändning** och tryck sedan på **OK**.
5. Tryck på ▲ eller ▼ för att visa alternativet **Mottagare** och tryck sedan på **OK**.
6. Tryck på ▲ eller ▼ för att visa alternativet **Dold** (eller **Visa**) och tryck sedan på **OK**.
7. Tryck på **Avbryt**.

Avbryta ett fax som bearbetas

Relaterade modeller: Dell E515dn / Dell E515dw


1. Tryck på **Stop/Exit** när maskinen ringer eller skickar ett fax.
2. Tryck på alternativen i tabellen för att avbryta eller fortsätta det faxjobb som pågår.

Alternativ	Beskrivning
1	Maskinen avbryter skickandet av faxjobbet.
2	Maskinen avslutar förfarandet utan att avbryta faxjobbet.

Kontrollera och avbryta väntande fax

Relaterade modeller: Dell E515dn / Dell E515dw

Du kan avbryta ett faxjobb innan det skickas. Du kan avbryta ett faxjobb som lagrats och väntar i minnet.

1. Tryck på  (**Fax**).
2. Tryck på **Meny**.
3. Tryck på ▲ eller ▼ för att visa alternativet **Fax** och tryck sedan på **OK**.
4. Tryck på ▲ eller ▼ för att visa alternativet **Väntande jobb** och tryck sedan på **OK**.
På LCD-skärmen visas antalet jobb som väntar i minnet på att sändas.
5. Tryck på ▲ eller ▼ för att visa jobbet du vill avbryta och tryck sedan på **OK**.
6. Tryck på alternativen i följande tabell för att avbryta eller avsluta ett jobb du ångrar.

Alternativ	Beskrivning
1	Maskinen avbryter jobbet.
2	Maskinen avslutar avbrytningsförfarandet utan att avbryta.

7. Tryck på **Avbryt**.

Ta emot ett fax

- Mottagningslägets inställningar
- Övriga mottagningsfunktioner
- Alternativ för minnesmottagning (fjärrfax)
Använd alternativ för minnesmottagning (fjärrfax) för att omdirigera inkommande fax när du inte befinner dig vid maskinen. Du kan bara använda ett alternativ för minnesmottagning i taget.
- Fjärråtkomst
Du kan använda fjärråtkomst för att ringa maskinen från en tonvalstelefon eller en annan faxmaskin och sedan hämta faxmeddelanden genom att ange din fjärråtkomstkod och använda fjärrkommandon.
- Ta emot fax i minnet när pappersfacket är tomt

Mottagningslägets inställningar

- Mottagningslägen
- Välj korrekt mottagningsläge
Du måste välja ett mottagningsläge beroende på de externa enheterna och telefontjänsterna som du har på din linje.
- Ställ in antalet signaler innan maskinen ska svara (ringfördröjning)
När en person ringer din maskin, kommer du att höra en normal telefonsignal. Antalet ringsignaler ställs in med inställningen ringfördröjning.
- Ställ in signaltid för Fax/Tel (snabb dubbelsignal)
När du ställer in mottagningsläget på Fax/Telläget tar maskinen automatiskt emot samtalet om det är ett fax. Om det däremot är ett röstsamtal kommer maskinen att aktivera F/T-signalen (snabb dubbelsignal) under den tid som du angett som F/T-signalens tidsalternativ. Om du hör en F/T-signal betyder det att du har ett röstsamtal på linjen.
- Ställa in faxavkänning

Mottagningslägen

Relaterade modeller: Dell E515dn / Dell E515dw

Vissa mottagningslägen svarar automatiskt (endast fax-läge och fax-/telläge). Du kanske vill ändra antalet signaler innan du använder lägena.

Läget Endast fax

(Fax eller Endast fax i maskinens meny)

I läget Endast fax besvaras alla samtal automatiskt som faxesamtal.

Fax/Tel-läge

(Fax/Tel i maskinens meny)

Fax-/Telläget hjälper dig att hantera inkommande samtal genom att känna igen om de är fax- eller röstsamtal och hantera dem på något av följande sätt:

- Faxmeddelanden tas emot automatiskt.
- Röstsamtal startar F/T-ringsignalen som uppmanar dig att svara. F/T-ringsignalen är en dubbelsignal som kommer från maskinen.

Manuellt läge

(Manuell i maskinens meny)

Manuellt läge stänger av alla automatiska svarsfunktioner, såvida du inte använder funktionen BT Call Sign.

För att ta emot ett fax i manuellt läge, lyft på den externa telefonens lur.

När du hör faxsignaler (korta upprepade signaler) trycker du på knappen i tabellen för att ta emot ett fax. Använd funktionen faxavkänning för att ta emot fax genom att lyfta luren på samma linje som maskinen.

Gällande modeller	Ta emot fax
Dell E515dn/Dell E515dw	Start och sedan 2

Läget Extern telefonsvarare

(Ext:Tel/Tsv i maskinens meny)

I läget extern telefonsvarare kan en extern telefonsvarare hantera inkommande samtal.

Inkommande samtal hanteras på följande sätt:

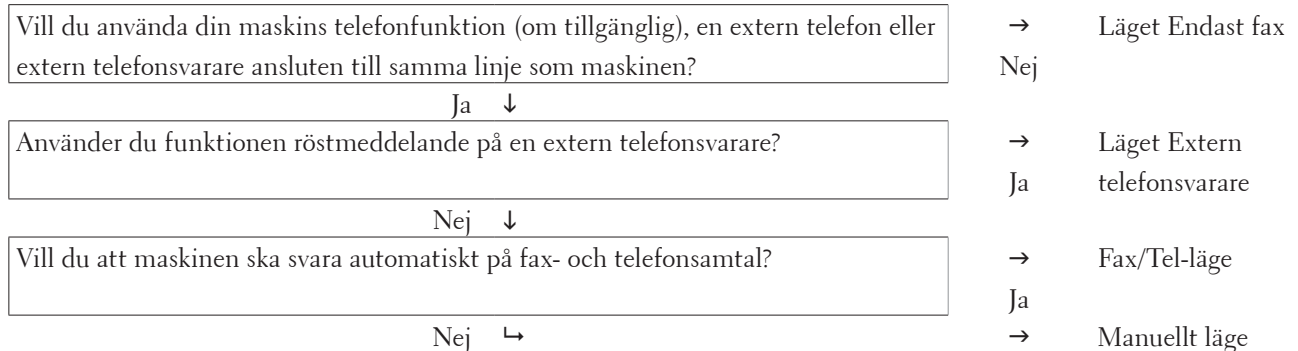
- Faxmeddelanden tas emot automatiskt.
- Personer som ringer upp kan spela in ett meddelande på den externa telefonsvararen (TSV).


Välj korrekt mottagningsläge

Relaterade modeller: Dell E515dn / Dell E515dw

Du måste välja ett mottagningsläge beroende på de externa enheterna och telefontjänsterna som du har på din linje.

Maskinen tar som standard emot alla fax som sänds till den. Diagrammen nedan hjälper dig att välja rätt läge.



1. Tryck på  (Fax).
2. Tryck på **Meny**.
3. Tryck på ▲ eller ▼ för att visa alternativet Fax och tryck sedan på **OK**.
4. Tryck på ▲ eller ▼ för att visa alternativet Mottagning och tryck sedan på **OK**.
5. Tryck på ▲ eller ▼ för att visa alternativet Svarsläge och tryck sedan på **OK**.

OBS: (Endast Storbritannien) Om du inte kan ändra Svarsläge bör du se till att funktionen BT Call Sign är inställd till Av.


6. Tryck på ▲ eller ▼ för att välja alternativet Endast fax, Fax/Tel eller Ext:Tel/Tsv eller Manuell och tryck sedan på **OK**.
7. Tryck på **Avbryt**.

Ställ in antalet signaler innan maskinen ska svara (ringfördröjning)

Relaterade modeller: Dell E515dn / Dell E515dw

När en person ringer din maskin, kommer du att höra en normal telefonsignal. Antalet ringsignaler ställs in med inställningen ringfördröjning.

-
- Inställningen av ringfördröjning ställer in hur många gånger maskinen ska ringa innan den svarar i Endast fax och Fax/Tel-läget.
 - Om du har externa telefoner eller sidoapparater på samma linje som maskinen väljer du maximalt antal ringsignaler.
-

1. Tryck på  (Fax).
2. Tryck på **Meny**.
3. Tryck på ▲ eller ▼ för att visa alternativet Fax och tryck sedan på **OK**.
4. Tryck på ▲ eller ▼ för att visa alternativet Mottagning och tryck sedan på **OK**.
5. Tryck på ▲ eller ▼ för att visa alternativet Antal signaler och tryck sedan på **OK**.
6. Tryck på ▲ eller ▼ för att välja det antal gånger du vill att linjen ska ringa innan maskinen svarar och tryck sedan på **OK**.
7. Tryck på **Avbryt**.

OBS: Om du väljer 00 svarar maskinen omedelbart och linjen ringer inte alls (endast tillgängligt i vissa länder).


Ställ in signaltid för Fax/Tel (snabb dubbelsignal)

Relaterade modeller: Dell E515dn / Dell E515dw

När du ställer in mottagningsläget på Fax/Telläget tar maskinen automatiskt emot samtalet om det är ett fax. Om det däremot är ett röstsamtal kommer maskinen att aktivera F/T-signalen (snabb dubbelsignal) under den tid som du angett som F/T-signalens tidsalternativ. Om du hör en F/T-signal betyder det att du har ett röstsamtal på linjen.

-
- Funktionen signaltid för Fax/Tel fungerar när du ställer in Fax/Tel-läget som mottagningsläge.
-

Eftersom F/T-signalen aktiveras av maskinen, kommer sidoapparater och externa telefoner inte att ringa. Du kan dock fortfarande svara på samtalet från vilken telefon som helst.

1. Tryck på  (Fax).
2. Tryck på **Meny**.
3. Tryck på ▲ eller ▼ för att visa alternativet Fax och tryck sedan på **OK**.
4. Tryck på ▲ eller ▼ för att visa alternativet Mottagning och tryck sedan på **OK**.
5. Tryck på ▲ eller ▼ för att visa alternativet F/T signaltid och tryck sedan på **OK**.
6. Tryck på ▲ eller ▼ för att ange hur länge maskinen ska ringa för att göra dig uppmärksam på att du har ett röstsamtal och tryck sedan på **OK**.
7. Tryck på **Avbryt**.

OBS: Även om den som ringer lägger på luren under en snabb dubbelsignalsringning, fortsätter maskinen att ringa under inställd tid.

Ställa in faxavkänning

Relaterade modeller: Dell E515dn / Dell E515dw


Om Faxavkänning är På: Maskinen kan ta emot fax automatiskt, även om du svarar på ett samtal. När du ser Mottagning på LCD-skärmen eller hör ett klickande ljud på telefonlinjen i luren lägger du på luren. Maskinen kommer att göra resten.

Om Faxavkänning är Av: Om du är vid maskinen och svarar på en faxuppringning genom att först lyfta på luren trycker du på knapparna i följande tabell för att ta emot faxmeddelandet. Om du svarade i en sidoapparat eller extern telefon trycker du på *51.

Gällande modeller	Ta emot fax
Dell E515dn/Dell E515dw	Start och sedan 2

OBS: Om denna funktion är inställd på På, men maskinen inte kopplar ett faxsamtal när du lyfter på luren på en sidoapparat eller en extern telefon, ska du trycka på faxaktiveringskoden *51.

OBS: Ställ faxavkänning på Av om du sänder faxmeddelanden från en dator som ligger på samma telefonlinje som maskinen som tar emot meddelandena.

1. Tryck på  (Fax).
2. Tryck på Meny.
3. Tryck på ▲ eller ▼ för att visa alternativet Fax och tryck sedan på OK.
4. Tryck på ▲ eller ▼ för att visa alternativet Mottagning och tryck sedan på OK.
5. Tryck på ▲ eller ▼ för att visa alternativet Faxavkänning och tryck sedan på OK.
6. Tryck på ▲ eller ▼ för att visa alternativet På (eller Av) och tryck sedan på OK.
7. Tryck på Avbryt.


Övriga mottagningsfunktioner

- Krympa storleken på ett överdimensionerat inkommande fax
- Ställ in dubbelsidig utskrift för mottagna fax
Din maskin skriver ut mottagna fax på båda sidorna av pappret när 2-sidigt är inställt på På.
- Ställa in stämpel för faxmottagning
Du kan ange att maskinen ska skriva ut mottagningsdatumet och tiden överst i mitten på alla faxsidor som tas emot.
- Ta emot ett fax vid slutet av ett telefonsamtal
Om du pratar i en telefon som är ansluten till din Dell-maskin och den andra parten också pratar i en telefon som är ansluten till hans/hennes faxmaskin kan den andra parten vid slutet av ett samtal skicka ett fax till dig innan du lägger på.
- Undvik inkommande fax från vissa nummer

Krympa storleken på ett överdimensionerat inkommande fax

Relaterade modeller: Dell E515dn / Dell E515dw

Om du aktiverar autoförminskningsfunktionen, kommer maskinen förminska varje sida av ett inkommande fax för att passa pappersformatet. Maskinen beräknar förminskningsgraden genom att använda faxmeddelandets pappersformat och din inställning av pappersformat.


1. Tryck på  (Fax).
2. Tryck på **Meny**.
3. Tryck på ▲ eller ▼ för att visa alternativet Fax och tryck sedan på **OK**.
4. Tryck på ▲ eller ▼ för att visa alternativet Mottagning och tryck sedan på **OK**.
5. Tryck på ▲ eller ▼ för att visa alternativet Auto förminsk. och tryck sedan på **OK**.
6. Tryck på ▲ eller ▼ för att visa alternativet På (eller Av) och tryck sedan på **OK**.
7. Tryck på **Avbryt**.

Ställ in dubbelsidig utskrift för mottagna fax

Relaterade modeller: Dell E515dn / Dell E515dw

Din maskin skriver ut mottagna fax på båda sidorna av pappret när 2-sidigt är inställt på På.

-
- Använd A4-pappersformatet (60 till 105 g/m²) till denna funktion.
 - När du aktiverat dubbelsidig utskrift förminskas inkommande fax automatiskt till pappret i pappersfacket.
-


1. Tryck på  (Fax).
2. Tryck på **Meny**.
3. Tryck på ▲ eller ▼ för att visa alternativet Fax och tryck sedan på **OK**.
4. Tryck på ▲ eller ▼ för att visa alternativet Mottagning och tryck sedan på **OK**.
5. Tryck på ▲ eller ▼ för att visa alternativet 2-sidigt och tryck sedan på **OK**.
6. Tryck på ▲ eller ▼ för att visa alternativet På (eller Av) och tryck sedan på **OK**.
7. Tryck på **Avbryt**.

Ställa in stämpel för faxmottagning

Relaterade modeller: Dell E515dn / Dell E515dw

Du kan ange att maskinen ska skriva ut mottagningsdatumet och tiden överst i mitten på alla faxsidor som tas emot.

Kontrollera att du har ställt in aktuellt datum och tid på maskinen.

1. Tryck på  (Fax).
2. Tryck på **Meny**.
3. Tryck på ▲ eller ▼ för att visa alternativet Fax och tryck sedan på **OK**.

4. Tryck på ▲ eller ▼ för att visa alternativet **Mottagning** och tryck sedan på **OK**.
5. Tryck på ▲ eller ▼ för att visa alternativet **Stämp. faxmott** och tryck sedan på **OK**.
6. Tryck på ▲ eller ▼ för att visa alternativet **På (eller Av)** och tryck sedan på **OK**.
7. Tryck på **Avbryt**.

Ta emot ett fax vid slutet av ett telefonsamtal

Relaterade modeller: Dell E515dn / Dell E515dw

Om du pratar i en telefon som är ansluten till din Dell-maskin och den andra parten också pratar i en telefon som är ansluten till hans/hennes faxmaskin kan den andra parten vid slutet av ett samtal skicka ett fax till dig innan du lägger på.

Maskinens dokumentmatare måste vara tom.

1. Be den andra parten att placera dokumentet i sin maskin och trycka på **Start-** eller **Sändknappen**.
2. När du hör CNG-signalerna (långsamt upprepade signaler) trycker du på **Start**.
3. Tryck på **2** för att ta emot ett fax.
4. Lägg på luren på den externa telefonen.

Undvik inkommande fax från vissa nummer

- Registrera ett nummer i blockeringslistan
Registrera nummer i blockeringslistan om du inte vill ta emot fax eller samtal från vissa nummer. Maskinen kan registrera upp till 100 fax- eller telefonnummer från nummerpresentationsminnet.
- Radera ett nummer från blockeringslistan
- Skriva ut blockeringslistan


Registrera ett nummer i blockeringslistan

Relaterade modeller: Dell E515dn / Dell E515dw

Registrera nummer i blockeringslistan om du inte vill ta emot fax eller samtal från vissa nummer. Maskinen kan registrera upp till 100 fax- eller telefonnummer från nummerpresentationsminnet.

-
- Du måste beställa nummerpresentationstjänsten hos ditt lokala telefonbolag.
 - Numret som du vill registrera måste finnas i nummerpresentationsminnet.

Nummerpresentationsfunktionen är inte tillgänglig i vissa länder.


1. Tryck på  (**Fax**).
2. Tryck på **Meny**.
3. Tryck på ▲ eller ▼ för att visa alternativet **Fax** och tryck sedan på **OK**.
4. Tryck på ▲ eller ▼ för att visa alternativet **Skräpfaxfilter** och tryck sedan på **OK**.
5. Tryck på ▲ eller ▼ för att visa alternativet **REGISTRERA** och tryck sedan på **OK**.

Maskinen visar numren i nummerpresentationsminnet.

- Tryck på ▲ eller ▼ för att visa det nummer du önskar och tryck sedan på **OK**.
- Tryck på **1** för att registrera numret.
OBS: För att avsluta utan att registrera numret, tryck på **2**.
- Tryck på **Avbryt**.


Radera ett nummer från blockeringslistan

Relaterade modeller: Dell E515dn / Dell E515dw

- Tryck på  (**Fax**).
- Tryck på **Meny**.
- Tryck på ▲ eller ▼ för att visa alternativet **Fax** och tryck sedan på **OK**.
- Tryck på ▲ eller ▼ för att visa alternativet **Skräpfaxfilter** och tryck sedan på **OK**.
- Tryck på ▲ eller ▼ för att visa alternativet **Ta bort** och tryck sedan på **OK**.
Maskinen visar numren i blockeringslistan.
- Tryck på ▲ eller ▼ för att visa det nummer du vill radera.
- Tryck på **1** för att radera numret.
OBS: För att avsluta utan att radera numret, tryck på **2**.
- Tryck på **Avbryt**.

Skriva ut blockeringslistan

Relaterade modeller: Dell E515dn / Dell E515dw

- Tryck på  (**Fax**).
- Tryck på **Meny**.
- Tryck på ▲ eller ▼ för att visa alternativet **Fax** och tryck sedan på **OK**.
- Tryck på ▲ eller ▼ för att visa alternativet **Skräpfaxfilter** och tryck sedan på **OK**.
- Tryck på ▲ eller ▼ för att visa alternativet **Skriv rapport** och tryck sedan på **OK**.
- Tryck på **Start**.
- Tryck på **Avbryt**.

Alternativ för minnesmottagning (fjärrfax)

Relaterade modeller: Dell E515dn / Dell E515dw

Använd alternativ för minnesmottagning (fjärrfax) för att omdirigera inkommande fax när du inte befinner dig vid maskinen. Du kan bara använda ett alternativ för minnesmottagning i taget.

Minnesmottagning (fjärrfax) kan ställas in på:

- Faxvidaresändning
- Faxlagring
- Av

Skicka vidare mottagna fax till en annan maskin

Relaterade modeller: Dell E515dn / Dell E515dw

Faxvidaresändningsfunktionen gör att du automatiskt kan vidareända mottagna faxmeddelanden till en annan maskin.

Du måste aktivera minnesmottagningsfunktionen för att använda denna funktion.

1. Tryck på **Meny**.
2. Tryck på ▲ eller ▼ för att visa alternativet **Fax** och tryck sedan på **OK**.
3. Tryck på ▲ eller ▼ för att visa alternativet **Fjärrstyr. val** och tryck sedan på **OK**.
4. Tryck på ▲ eller ▼ för att visa alternativet **Vidares./Lagra** och tryck sedan på **OK**.
5. Tryck på ▲ eller ▼ för att visa alternativet **Vidaresänd fax** och tryck sedan på **OK**.
LCD-skärmen uppmanar dig att ange det nummer som du vill att faxmeddelandena ska vidareändas till.
6. Ange vidareändningsnumret med hjälp av de kombinerade siffer- och bokstavsknapparna (upp till 20 tecken), en snabbvals knapp ▲ och en tresiffrig kod och tryck sedan på **OK**.
OBS: Om du lagrar en grupp som en snabbvals knapp eller en kortnummerplats, vidareänds faxmeddelandena till flera faxnummer.
7. Tryck på ▲ eller ▼ för att välja på eller av för inställning för backup-utskrift.
8. Tryck på **Avbryt**.

Lagra inkommande fax i maskinens minne

Relaterade modeller: Dell E515dn / Dell E515dw

Använd funktionen för faxlagring för att lagra mottagna faxmeddelanden i maskinens minne. Du kan komma åt lagrade faxmeddelanden från en faxmaskin på en annan plats genom att använda fjärråtkomstfunktionen. Maskinen skriver ut en säkerhetskopia av det lagrade faxet.

Du måste aktivera minnesmottagningsfunktionen för att använda denna funktion.

1. Tryck på **Meny**.
2. Tryck på ▲ eller ▼ för att visa alternativet **Fax** och tryck sedan på **OK**.
3. Tryck på ▲ eller ▼ för att visa alternativet **Fjärrstyr. val** och tryck sedan på **OK**.
4. Tryck på ▲ eller ▼ för att visa alternativet **Vidares./Lagra** och tryck sedan på **OK**.
5. Tryck på ▲ eller ▼ för att visa alternativet **Faxlagring** och tryck sedan på **OK**.
6. Tryck på **Avbryt**.

Ändra alternativ för minnesmottagning (fjärrfax)

Relaterade modeller: Dell E515dn / Dell E515dw

Om det finns fax i maskinens minne när du ändrar alternativet för minnesmottagning ställer LCD-skärmen en av följande frågor:

Om mottagna fax redan har skrivits ut visar LCD-skärmen Radera alla dok?

- Gör något av följande:
 - Om du trycker på **1** kommer faxmeddelanden i minnet att raderas innan inställningen ändras.
 - Om du trycker på **2** kommer faxmeddelanden i minnet inte att raderas och inställningen ändras inte.

Om det finns utskrivna fax i minnet visar LCD-skärmen Skriv alla fax?

- Gör något av följande:
 - Om du trycker på **1** kommer faxmeddelanden i minnet att skriva ut innan inställningen ändras. Om en säkerhetskopior redan skrivits ut, skrivs den inte ut en gång till.
 - Om du trycker på **2** kommer faxmeddelanden i minnet inte att skriva ut och inställningen ändras inte.

Stäng av alternativen för minnesmottagning (fjärrfax)

Relaterade modeller: Dell E515dn / Dell E515dw

Stäng av minnesmottagning om du inte vill att maskinen ska spara eller överföra inkommande fax.

1. Tryck på **Meny**.
2. Tryck på ▲ eller ▼ för att visa alternativet **Fax** och tryck sedan på **OK**.
3. Tryck på ▲ eller ▼ för att visa alternativet **Fjärrstyr. val** och tryck sedan på **OK**.
4. Tryck på ▲ eller ▼ för att visa alternativet **Vidares./Lagra** och tryck sedan på **OK**.
5. Tryck på ▲ eller ▼ för att visa alternativet **Av** och tryck sedan på **OK**.

OBS: På LCD-skärmen visas alternativ om det finns mottagna fax kvar i maskinens minne.

6. Tryck på **Avbryt**.

Skriva ut ett fax som lagrats i maskinens minne

Relaterade modeller: Dell E515dn / Dell E515dw

Om du väljer **Faxlagring**, kan du fortfarande skriva ut ett fax från minnet när du befinner dig vid maskinen.

Du måste aktivera minnesmottagningsfunktionen för att använda denna funktion.

1. Tryck på **Meny**.
2. Tryck på ▲ eller ▼ för att visa alternativet **Fax** och tryck sedan på **OK**.
3. Tryck på ▲ eller ▼ för att visa alternativet **Fjärrstyr. val** och tryck sedan på **OK**.
4. Tryck på ▲ eller ▼ för att visa alternativet **Skriv ut fax** och tryck sedan på **OK**.
5. Tryck på **Start**.
6. Tryck på **Avbryt**.

Fjärråtkomst

Du kan använda fjärråtkomst för att ringa maskinen från en tonvalstelefon eller en annan faxmaskin och sedan hämta faxmeddelanden genom att ange din fjärråtkomstkod och använda fjärrkommandon.

- Ställa in en fjärråtkomstkod
Ställ in en fjärråtkomstkod för att komma åt och manövrera din Dell-maskin även när du inte befinner dig i närheten av den.
- Använda din fjärråtkomstkod
- Fjärråtkomstkommandon
- Fjärrstyrd faxvidaresändning
Ring till din Dell-maskin från en tonvalstelefon eller faxmaskin och skicka vidare inkommande faxmeddelanden till en annan maskin.
- Ändra numret för faxvidaresändning
Du kan ändra numret för faxvidaresändning från en annan tonvalstelefon eller faxmaskin.

Ställa in en fjärråtkomstkod

Relaterade modeller: Dell E515dn / Dell E515dw

Ställ in en fjärråtkomstkod för att komma åt och manövrera din Dell-maskin även när du inte befinner dig i närheten av den.

Innan du använder de olika funktionerna för fjärråtkomst måste du välja en egen kod. Fabriksinställningen är en inaktiv kod (---*).

1. Tryck på **Meny**.
2. Tryck på ▲ eller ▼ för att visa alternativet **Fax** och tryck sedan på **OK**.
3. Tryck på ▲ eller ▼ för att visa alternativet **Fjärrstyr. val** och tryck sedan på **OK**.
4. Tryck på ▲ eller ▼ för att visa alternativet **Fjärråtkommst** och tryck sedan på **OK**.
5. Ange den tresiffriga koden med siffrorna **0** till **9**, med de kombinerade siffer- och bokstavsknapparna ***** eller **#** och tryck sedan på **OK**.
OBS: Tryck på **Rensa** för att radera den tresiffriga koden i detta steg, för att inaktivera din kod. Tryck sedan på **OK**.
OBS: Det går inte att ändra förinställningen *****.
OBS: Använd INTE samma kod som du använder som fjärraktiveringskod (*51) eller fjärrinaktiveringskod (#51).
6. Tryck på **Avbryt**.

Använda din fjärråtkomstkod

Relaterade modeller: Dell E515dn / Dell E515dw

-
- För Dell E515dn/Dell E515dw
Aktivera minnesmottagningsalternativet för att kunna använda funktionen Fjärråtkomst.
-

1. Slå ditt faxnummer från en telefon eller en annan faxmaskin som har tonvalsfunktion.
2. Ange din fjärråtkomstkod omedelbart när maskinen svarar (tre siffror, följt av *).
3. Maskinen signalerar om den har tagit emot meddelanden:
 - En lång signal -- Faxmeddelanden
 - Ingen signal -- Inga meddelanden
4. När maskinen avger två korta signaler, anger du ett kommando.
 - Maskinen lägger på om du inte anger ett kommando inom 30 sekunder.
 - Maskinen avger tre signaler om du anger ett ogiltigt kommando.
5. Återställ maskinen genom att trycka på 9 0 när du är klar.
6. Lagg på.
 - Om maskinen är inställd på manuellt läge och du vill använda fjärråtkomstfunktionerna, vänta ungefär 100 sekunder efter det börjat ringa och ange sedan fjärråtkomstkoden inom 30 sekunder.
 - Det kan hända att denna funktion inte finns tillgänglig i vissa länder eller att ditt lokala telefonbolag inte stöder den.

Fjärråtkomstkommandon

Relaterade modeller: Dell E515dn / Dell E515dw

Använd de fjärrkommandon som finns i denna tabell för att få tillgång till faxkommandon och -alternativ när du inte befinner dig vid din Dell-maskin. När du ringer maskinen och anger din fjärråtkomstkod (tre siffror följt av *) hörs två korta signaler från systemet och du måste ange ett fjärrkommando (kolumn 1), följt av ett av alternativen (kolumn 2) för kommandot.

Fjärrkommandon	Tillbehör	Funktioner
95	Ändra inställningar för faxvidaresändning eller faxlagring	
	1 AV	Du kan välja <i>Av</i> när du hämtat eller raderat alla dina meddelanden.
	2 Faxvidaresändning	En lång signal betyder att ändringen har accepterats. Om du hör tre korta signaler kan du inte göra ändringen eftersom något inte har ställts in (till exempel ett nummer för faxvidaresändning har inte registrerats). Du kan registrera ditt nummer för faxvidaresändning genom att skriva 4. Faxvidaresändning kommer att fungera så snart du har registrerat numret.
	4 Nummer för faxvidaresändning	
	6 Faxlagring	

96	Hämta faxmeddelande	
	2 Hämta alla faxmeddelanden	Ange faxnumret på fjärrmaskinen när du ska hämta lagrade faxmeddelanden.
	3 Radera faxmeddelanden från minnet	Om du hör en lång ljudsignal, har faxmeddelanden raderats från minnet.
97	Kontrollera mottagningsstatus	
	1 Fax	Kontrollera om din faxmaskin har tagit emot några faxmeddelanden. En lång signal betyder att den har tagit emot meddelanden. Om inte, kommer du att höra tre korta signaler.
98	Ändra mottagningsläget	
	1 Extern telefonsvarare	En lång signal betyder att ändringen har accepterats.
	2 Fax/Tel	
	3 Endast fax	
90	Avsluta	Tryck på 90 när du vill avsluta fjärråtkomsten. Vänta tills du hör en lång signal innan du lägger på luren.

Fjärrstyrd faxvidaresändning

Relaterade modeller: Dell E515dn / Dell E515dw

Ring till din Dell-maskin från en tonvalstelefon eller faxmaskin och skicka vidare inkommande faxmeddelanden till en annan maskin.

Du måste aktivera faxlagring för att kunna använda denna funktion.

1. Knappa in faxnumret.
2. Ange din fjärråtkomstkod när maskinen svarar (tre siffror, följt av *). En lång signal betyder att du har meddelanden.
3. Tryck på 9 6 2 när du hör två korta signaler.
4. Invänta en lång signal innan du med de kombinerade siffer- och bokstavsknapparnas hjälp anger numret till den faxmaskin du vill sända meddelanden till, följt av ## (upp till 20 siffror).
OBS: Det går inte att använda * och # som nummer för uppringning. Tryck däremot på # om du vill lägga in en paus.
5. Lägg på när maskinen avger en signal. Maskinen ringer upp den andra faxmaskinen, som sedan skriver ut dina faxmeddelanden.

Ändra numret för faxvidaresändning

Relaterade modeller: Dell E515dn / Dell E515dw

Du kan ändra numret för faxvidaresändning från en annan tonvalstelefon eller faxmaskin.

1. Knappa in faxnumret.
2. Ange din fjärråtkomstkod när maskinen svarar (tre siffror, följt av *). En lång signal betyder att du har meddelanden.
3. Tryck på 9 5 4 när du hör två korta signaler.
4. Vänta på en lång signal, ange det nya numret med hjälp av de kombinerade siffer- och bokstavsknapparna (upp till 20 siffror) på den fjärrfaxmaskin du vill att dina faxmeddelanden skall vidaresändas till, tryck sedan på ##.
OBS: Det går inte att använda * och # som nummer för uppringning. Tryck däremot på # om du vill lägga in en paus.
5. Avsluta fjärråtkomsten genom att trycka på 9 0 när du är klar.
6. Lagg på när maskinen avger en signal.

Ta emot fax i minnet när pappersfacket är tomt

Relaterade modeller: Dell E515dn / Dell E515dw

Maskinen börjar ta emot faxmeddelanden i maskinens minne så fort det inte finns några papper kvar i pappersfacket under faxmottagning.

Inkommande fax lagras tills maskinens minne blir fullt eller tills papper fylls på i pappersfacket. Då minnet är fullt, kommer maskinen att automatiskt upphöra att svara på samtal. Fyll på papper i pappersfacket för att skriva ut faxen.

OBS: Om du stänger av minnesmottagningsalternativet slutar maskinen att svara på efterföljande samtal när pappret tagit slut.

Ringa och lagra faxnummer

- Så här ringer du
- Röstfunktioner
- Ytterligare uppringningsfunktioner
- Så här lagrar du nummer


Så här ringer du

- Ringa manuellt
- Ringa ett nummer med hjälp av snabbvalsnummer
- Ringa ett nummer med hjälp av kortnummer
- Återuppringning av ett faxnummer

Om du skickar ett automatiskt fax och linjen är upptagen ringer maskinen upp tre gånger igen i fem minuters intervaller.

Ringa manuellt

Relaterade modeller: Dell E515dn / Dell E515dw


1. Tryck på  (Fax).
2. Ladda dokumentet.
3. Tryck in faxnumrets alla siffror.



4. Tryck på **Start**.

Ringa ett nummer med hjälp av snabbvalsnummer

Relaterade modeller: Dell E515dn / Dell E515dw

1. Tryck på  (Fax).
2. Ladda dokumentet.
3. Tryck på den snabbvalsknapp som tilldelats det fax- eller telefonnummer du vill ringa.

OBS: Tryck på snabbvalsknappen för att ringa snabbvalsnummer 1 till 4. För att ringa snabbvalsnummer 5 till 8, håll **Shift** intryckt medan du trycker på snabbvalsknappen.

4. Tryck på **Start**.

Ringa ett nummer med hjälp av kortnummer

Relaterade modeller: Dell E515dn / Dell E515dw

1. Tryck på  (**Fax**).

2. Ladda dokumentet.

3. Gör något av följande:

- Tryck två gånger på ▲ och ange det tresiffriga kortnumret.
- Tryck på ▲ .

Tryck på de kombinerade siffer- och bokstavknapparna för de första bokstäverna i namnet och tryck sedan på **OK**.

Tryck på ▲ eller ▼ för att bläddra tills du hittar namnet som du söker efter och tryck sedan på **OK**.

4. Tryck på **Start**.

Återuppringning av ett faxnummer

Relaterade modeller: Dell E515dn / Dell E515dw

Om du skickar ett automatiskt fax och linjen är upptagen ringer maskinen upp tre gånger igen i fem minuters intervaller.

- Återuppringning fungerar bara om du ringde från maskinen.
- Återuppringningsfunktionen för realtidsöverföring fungerar inte när kopieringsglaset används.

1. Ladda dokumentet.

2. Tryck på  (**Fax**).

3. Tryck på **Återuppringning/Paus**.

4. Tryck på **1** eller **2** för att, vid behov, välja samtalshistoriklistan du använder.

5. Tryck på ▲ eller ▼ för att välja det nummer du vill ringa och tryck sedan på **OK**.

6. Tryck på **Start**.

Röstfunktioner

- Svara på ett röstsamtal i mottagningsläget för Fax/Tel

Svara på ett röstsamtal i mottagningsläget för Fax/Tel

Relaterade modeller: Dell E515dn / Dell E515dw

När maskinen befinner sig i Fax/Tel-läget använder den F/T-signalen (snabb dubbelsignal) för att göra dig uppmärksam på att du har ett inkommande telefonsamtal.

Om du befinner dig vid maskinen lyfter du luren till den externa telefonen och trycker sedan på knappen i följande tabell för att svara.

Gällande modeller	Svara på ett röstsamtal
Dell E515dn/Dell E515dw	Tel/R

Om du befinner dig vid en sidoapparat, lyfter du på luren under F/T-signalen och trycker sedan på #51 mellan dubbelsignalerna. Om inget hörs på linjen eller om någon försöker att sända ett faxmeddelande till dig, överför du samtalet till maskinen genom att trycka på *51.

Ytterligare uppringningsfunktioner

- Kombinera nummer i adressboken
Ibland kanske du vill välja bland flera telefonbolag när du skickar ett fax. Avgiften kan variera beroende på tiden och destinationen. För att kunna utnyttja de låga avgifterna kan du lagra åtkomstkoder för olika telefonbolag och kreditkortsnummer som adressboksnummer.

Kombinera nummer i adressboken


Relaterade modeller: Dell E515dn / Dell E515dw

Ibland kanske du vill välja bland flera telefonbolag när du skickar ett fax. Avgiften kan variera beroende på tiden och destinationen. För att kunna utnyttja de låga avgifterna kan du lagra åtkomstkoder för olika telefonbolag och kreditkortsnummer som adressboksnummer.

Du kan lagra dessa långa samtalssekvenser genom att dela upp dem och ange som separata adressboksnummer i olika kombinationer. Det går också att ringa upp manuellt med de kombinerade siffer- och bokstavsknapparna. Exempel: Du kanske har lagrat "01632" och "960555" i maskinen enligt vad som visas i följande tabell.

Gällande modeller	"01632" lagrat i	"960555" lagrat i
Dell E515dn/Dell E515dw	Kortnummer: 003	Kortnummer: 002

Du kan använda båda två för att ringa "01632-960555" genom följande förfarande.

1. Tryck på  (Fax).
2. Tryck på ▲ två gånger, 003.
3. Tryck på ▲ två gånger, 002 och **Start**.
Maskinen ringer '01632-960555'.

För att tillfälligt ändra ett nummer kan du ändra delar av numret genom att tryck på det med de kombinerade siffer- och bokstavsknapparna. För att t.ex. ändra numret till "01632-960556" kan du ange numret (01632) med kortnumret 003, och sedan trycka på 960556 med de kombinerade siffer- och bokstavsknapparna.

OBS: Lägg in en paus i numret genom att trycka på **Återuppringning/Paus** om du måste vänta på en kopplingston eller signal under någon del av uppringningssekvensen.

Så här lagrar du nummer

- Lagra nummer
- Ställa in grupper för grupsändning
Via en grupp, som kan lagras i adressboken, som ett snabbvalsnummer eller kortnummer kan du sända samma faxmeddelande till flera faxnummer.
- Ange text på din Dell-maskin

Lagra nummer

Relaterade modeller: Dell E515dn / Dell E515dw


Lagra fax- och telefonnummer i maskinen för snabb uppringning och grupsändning av fax till grupper. När du ringer upp ett nummer som lagrats visas numret på LCD-skärmen.

OBS: Numren i adressboken som finns i maskinens minne kommer inte försvinna om strömmen går.

Lagra snabbvalsnummer

Relaterade modeller: Dell E515dn / Dell E515dw

Du kan lagra åtta snabbvalsnummer på de fyra snabbvalsknapparna. För att komma åt snabbvalsnummer 5 till 8 håller du **Shift** intryckt samtidigt som du trycker på snabbvalsknappen.

1. Tryck på  (**Fax**).
2. Tryck på den snabbvalsknapp där du vill lagra numret.
Om ett nummer inte har sparats där, visar LCD-skärmen Registrera nu?.
3. Tryck på **1** för att välja **Ja**.
4. Ange telefon- eller faxnumret (upp till 20 siffror) och tryck sedan på **OK**.
5. Gör något av följande:
 - Ange namnet med de kombinerade siffer- och bokstavsknapparna (upp till 15 tecken) och tryck sedan på **OK**.
 - Tryck på **OK** för att lagra numret utan namn.

Ändra eller radera snabbvalsnummer

Relaterade modeller: Dell E515dn / Dell E515dw

1. Tryck på **Meny**.
2. Tryck på **▲** eller **▼** för att visa alternativet **Fax** och tryck sedan på **OK**.
3. Tryck på **▲** eller **▼** för att visa alternativet **Adressbok** och tryck sedan på **OK**.
4. Tryck på **▲** eller **▼** för att visa alternativet **Snabbval** och tryck sedan på **OK**.
5. Tryck på knappen för det snabbvalsnummer som du vill ändra eller radera.
6. Gör något av följande:
 - För att ändra det lagrade namnet och numret:
 - a. Tryck på **1**.

b. Redigera numret och namnet:

För att redigera det lagrade namnet eller numret, tryck på ◀ eller ▶ för att placera markören under det tecken du vill ändra och tryck sedan på **Rensa**.

Ange korrekt tecken och tryck sedan på **OK**.


- För att radera det lagrade namnet och numret:
 - a. Tryck på **2**.
 - b. Tryck på **1** för att bekräfta.
- För att avsluta utan att ändra, tryck på **Avbryt**.

7. Tryck på **Avbryt**.

Lagra kortnummer

Relaterade modeller: Dell E515dn / Dell E515dw

Använd kortnumren för att lagra upp till 200 nummer för ett namn.

1. Tryck på  (**Fax**).
2. Tryck två gånger på ▲ och ange en tresiffrig kortnummerplats (001-200).
Om ett nummer inte har sparats där, visar LCD-skärmen Registrera nu?.
3. Tryck på **1** för att välja Ja.
4. Ange telefon- eller faxnumret (upp till 20 siffror) och tryck sedan på **OK**.
5. Gör något av följande:
 - Ange namnet med de kombinerade siffer- och bokstavsknapparna (upp till 15 tecken) och tryck sedan på **OK**.
 - Tryck på **OK** för att lagra numret utan namn.

Ändra eller radera kortnummer

Relaterade modeller: Dell E515dn / Dell E515dw

Du kan ändra eller radera kortnummerkoder.

1. Tryck på **Meny**.
2. Tryck på ▲ eller ▼ för att visa alternativet Fax och tryck sedan på **OK**.
3. Tryck på ▲ eller ▼ för att visa alternativet Adressbok och tryck sedan på **OK**.
4. Tryck på ▲ eller ▼ för att visa alternativet Kortnummer och tryck sedan på **OK**.
5. Ange den kortnummerkod som du vill ändra eller radera och tryck sedan på **OK**.
6. Gör något av följande:
 - För att ändra det lagrade namnet och fax- eller telefonnumret:
 - a. Tryck på **1**.
 - b. Redigera numret och namnet:

För att redigera det lagrade namnet eller numret, tryck på ◀ eller ▶ för att placera markören under det tecken du vill ändra och tryck sedan på **Rensa**.

Ange korrekt tecken och tryck sedan på **OK**.

- För att radera det lagrade namnet och fax- eller telefonnumret:
 - Tryck på **2**.
 - Tryck på **1**.
- För att avsluta utan att ändra, tryck på **Avbryt**.

7. Tryck på Avbryt.

Ställa in grupper för grupsändning

Relaterade modeller: Dell E515dn / Dell E515dw

Via en grupp, som kan lagras i adressboken, som ett snabbvalsnummer eller kortnummer kan du sända samma faxmeddelande till flera faxnummer.

Du måste först lagra alla faxnummer i adressboken. Du kan sedan inkludera dem som nummer i gruppen. Varje grupp använder en adressbok, ett snabbvalsnummer eller kortnummer.

Gällande modeller	Max. antal för gruppen	Max. antal i en stor grupp
Dell E515dn/Dell E515dw	20 grupper	207 nummer

- Tryck på **Meny**.
- Tryck på ▲ eller ▼ för att visa alternativet **Fax** och tryck sedan på **OK**.
- Tryck på ▲ eller ▼ för att visa alternativet **Adressbok** och tryck sedan på **OK**.
- Tryck på ▲ eller ▼ för att visa alternativet **Skapa grupper** och tryck sedan på **OK**.
- Gör något av följande:
 - Lagra en grupp som lagrats på en kortnummerplats
Tryck på ▲ och ange sedan det tresiffriga kortnumret och tryck sedan på **OK**.
 - Lagra en grupp som ett snabbvalsnummer
Tryck på en snabbvalsknapp.
- Ange gruppnumret (01 till 20) med de kombinerade siffer- och bokstavsknapparna och tryck sedan på **OK**.
- Lägg till nummer i gruppen:
 - Lägg till kortnummer
Tryck på ▲ och ange sedan den tresiffriga kortnummerplatsen.
 - Lägg till ett snabbvalsnummer
tryck på snabbvalsknapparna en efter en.
LCD-skärmen visar de kortnummer du har valt med en # och snabbvalsnumren med en * (till exempel *006, #009).
- Tryck på **OK** när du har lagt till alla nummer.
- Ange gruppens namn med de kombinerade siffer- och bokstavsknapparna (högst 15 tecken).
- Tryck på **OK**.
- Tryck på **Avbryt**.

Ändra ett gruppnamn

Relaterade modeller: Dell E515dn / Dell E515dw

1. Tryck på **Meny**.
2. Tryck på ▲ eller ▼ för att visa alternativet **Fax** och tryck sedan på **OK**.
3. Tryck på ▲ eller ▼ för att visa alternativet **Adressbok** och tryck sedan på **OK**.
4. Tryck på ▲ eller ▼ för att visa alternativet **Skapa grupper** och tryck sedan på **OK**.
5. Gör något av följande:
 - Ändra gruppnamnet för en grupp som lagrats på en kortnummerplats
Tryck på ▲ och ange sedan det tresiffriga kortnumret och tryck sedan på **OK**.
 - Ändra gruppnamnet för en grupp som lagrats för ett snabbvalsnummer
Tryck på en snabbvalsknapp.
6. För att ändra den lagrade gruppinformation, tryck på **1**.
7. Tryck på **2** om du inte behöver ändra de nummer som lagrats i gruppen.
8. Tryck på **OK**.
9. För att redigera namnet trycker du på ◀ eller ▶ och placerar markören under det tecken du vill ändra. Tryck sedan på **Rensa** för att radera det och ange korrekt tecken med de kombinerade siffer- och bokstavsknapparna. När du är klar med redigeringen, tryck på **OK**.
10. Tryck på **Avbryt**.

Radera en grupp

Relaterade modeller: Dell E515dn / Dell E515dw

1. Tryck på **Meny**.
2. Tryck på ▲ eller ▼ för att visa alternativet **Fax** och tryck sedan på **OK**.
3. Tryck på ▲ eller ▼ för att visa alternativet **Adressbok** och tryck sedan på **OK**.
4. Tryck på ▲ eller ▼ för att visa alternativet **Skapa grupper** och tryck sedan på **OK**.
5. Gör något av följande:
 - Radera en grupp som lagrats på en kortnummerplats
Tryck på ▲ och ange sedan det tresiffriga kortnumret och tryck sedan på **OK**.
 - Radera en grupp som lagrats som ett snabbvalsnummer
Tryck på en snabbvalsknapp.
6. Tryck på **2** för att ta bort gruppen.
7. Tryck på **1** för att bekräfta.
8. Tryck på **Avbryt**.

Lägga till eller ta bort medlemmar i gruppen

Relaterade modeller: Dell E515dn / Dell E515dw

1. Tryck på **Meny**.

2. Tryck på ▲ eller ▼ för att visa alternativet Fax och tryck sedan på **OK**.
 3. Tryck på ▲ eller ▼ för att visa alternativet Adressbok och tryck sedan på **OK**.
 4. Tryck på ▲ eller ▼ för att visa alternativet Skapa grupper och tryck sedan på **OK**.
 5. Gör något av följande:
 - Ändra antalet i en grupp som lagrats på en kortnummerplats
Tryck på ▲ och ange sedan det tresiffriga kortnumret och tryck sedan på **OK**.
 - Ändra antalet i en grupp som lagrats på ett snabbvalsnummer
Tryck på en snabbvalsknapp.
 6. Tryck på **1** för att ändra antalet som lagras i gruppen.
 7. Lägg till eller radera snabbvals- eller kortnummer
 - Lägg till snabbvalsnummer
Tryck på ◀ eller ▶ för att placera markören efter det sista numret.
Tryck sedan på snabbvalsknappen för det nummer du vill lägga till.
 - Lägg till kortnummer
Tryck på ◀ eller ▶ för att placera markören efter det sista numret.
Tryck sedan på ▲ och ange sedan det tresiffriga kortnummer för det nummer du vill lägga till.
 - För att ta bort snabbvalsnummer eller kortnummer, tryck på ◀ eller ▶ och placera markören under det nummer du vill ta bort och tryck sedan på **Rensa**.
- När du är klar med redigeringen, tryck på **OK**.
8. Tryck på **OK**.
 9. Tryck på **Avbryt**.

Telefontjänster och externa enheter

- Använda BT Call Sign

Med denna funktion kan du använda BT Call Sign-tjänsten som låter dig ha minst två separata telefonnummer på samma telefonlinje. Respektive telefonnummer har sitt eget specifika ringmönster så att du vet vilket telefonnummer som ringer. Detta är ett sätt för dig att ha ett separat telefonnummer för din maskin.

- Nummerpresentation

Nummerpresentationsfunktionen ger dig möjlighet att använda nummerpresentationstjänsten som erbjuds av det lokala telefonbolaget. Denna tjänst visar telefonnumret eller namnet om det är tillgängligt för den som ringer när telefonen ringer.

- Ställ in telefonlinjetyper
- Extern telefonsvarare (TAD)
- Externa telefoner och sidoapparater

Använda BT Call Sign

Relaterade modeller: Dell E515dn / Dell E515dw

Med denna funktion kan du använda BT Call Sign-tjänsten som låter dig ha minst två separata telefonnummer på samma telefonlinje. Respektive telefonnummer har sitt eget specifika ringmönster så att du vet vilket telefonnummer som ringer. Detta är ett sätt för dig att ha ett separat telefonnummer för din maskin.

Din maskin har en specifik ringmönsterfunktion som är kompatibel med BT Call Sign som gör att du kan använda ett telefonnummer (på samma telefonlinje) endast för faxmottagning.

OBS: Denna funktion finns endast i Storbritannien.


OBS: Du kan temporärt avaktivera BT Call Sign och sedan aktivera det. När du får ett nytt faxnummer ska du återställa denna funktion. Denna maskin svarar automatiskt på inkommande samtal som använder ditt nya faxnummer.

OBS: När du ställer BT Call Sign-funktionen till På ställs mottagningsläget automatiskt till Manuell. Manuell svarar inte på inkommande telefonsamtal eftersom det nummer du använder för telefonsamtal använder det normala signalmönstret.

Aktivera maskinen att fungera med BT Call Sign

Relaterade modeller: Dell E515dn / Dell E515dw

-
- Denna funktion finns endast i Storbritannien.
 - Denna funktion fungerar bara med din externa telefon.
-

1. Tryck på  (Fax).
2. Tryck på **Meny**.
3. Tryck på ▲ eller ▼ för att visa alternativet Fax och tryck sedan på **OK**.
4. Tryck på ▲ eller ▼ för att visa alternativet Övrigt och tryck sedan på **OK**.
5. Tryck på ▲ eller ▼ för att visa alternativet Distingtiv och tryck sedan på **OK**.

6. Tryck på ▲ eller ▼ för att visa alternativet På (eller Av) och tryck sedan på **OK**.

7. Tryck på **Avbryt**.

Om du stänger av BT Call Sign stannar mottagningsläget i manuellt läge. Du måste ställa in mottagningsläget igen.

Nummerpresentation

Relaterade modeller: Dell E515dn / Dell E515dw

Nummerpresentationsfunktionen ger dig möjlighet att använda nummerpresentationstjänsten som erbjuds av det lokala telefonbolaget. Denna tjänst visar telefonnumret eller namnet om det är tillgängligt för den som ringer när telefonen ringer.

- Meddelandet Okänt nr. innebär att den som ringer upp befinner sig utanför nummerpresentationens tjänstområde.
- Meddelandet Skyddat nr. innebär att den som ringer har valt att inte sända nummerpresentationsinformationen.

Ring ditt telefonbolag för mer information.

När du har svarat på ett samtal försvinner nummerpresentationen från LCD-skärmen och lagras i nummerpresentationens minne.

Visa listan eller välj ett nummer att lägga till i adressboken (snabbvals- eller kortnummer för vissa modeller) eller radera det från historiken.

Du kan skriva ut en nummerpresentationslista från maskinen.

OBS: Den här funktionen är inte tillgänglig i vissa länder.

OBS: Nummerpresentationstjänsten varierar med olika telebolag. Kontakta ditt lokala telefonbolag för att få mer information om de tjänster som finns tillgängliga där du bor.

Ställ in nummerpresentation till På

Relaterade modeller: Dell E515dn / Dell E515dw

Denna funktion finns endast i Storbritannien och Irland.

Ställ in nummerpresentation till På för att visa telefonnumret från den som ringer på LCD-skärmen när det ringer, om du har nummerpresentationstjänsten på din telefonlinje.

1. Tryck på **Meny**.

2. Tryck på ▲ eller ▼ för att visa alternativet Fax och tryck sedan på **OK**.

3. Tryck på ▲ eller ▼ för att visa alternativet Övrigt och tryck sedan på **OK**.

4. Tryck på ▲ eller ▼ för att visa alternativet Nummerpresent. och tryck sedan på **OK**.

5. Tryck på ▲ eller ▼ för att visa alternativet På (eller Av) och tryck sedan på **OK**.

OBS: Välj alternativet Visa nummer i detta steg för att visa nummerpresentationslistan på LCD-skärmen.

OBS: Välj alternativet Skriv rapport i detta steg för att skriva ut nummerpresentationslistan.

6. Tryck på ▲ eller ▼ för att visa alternativet På (eller Av) och tryck sedan på **OK**.

7. Tryck på **Avbryt**.

Ställ in telefonlinjetypen

Relaterade modeller: Dell E515dn / Dell E515dw

Om du ska ansluta maskinen till en linje som använder funktionen PBX eller ISDN för att sända och ta emot fax måste du välja en telefonlinjetyp som stämmer med funktionerna din linje har.

1. Tryck på **Meny**.
 2. Tryck på ▲ eller ▼ för att visa alternativet Grundinställn. och tryck sedan på **OK**.
 3. Tryck på ▲ eller ▼ för att visa alternativet Välj linjetyp och tryck sedan på **OK**.
 4. Tryck på ▲ eller ▼ för att visa alternativet Normal, Telefonväxel eller ISDN och tryck sedan på **OK**.
 5. Om du valt Telefonväxel gör du något av följande:
 - Tryck på **1** om du vill ändra aktuellt prefixnummer.
Ange prefixnumret (högst 5 siffror) med knappsatsen och tryck på **OK**.
Tryck på ▲ eller ▼ för att visa alternativet På eller Alltid och tryck sedan på **OK**.
 - Tryck på **1** om du inte vill ändra nuvarande prefixnummer och sedan på **OK**.
Tryck på ▲ eller ▼ för att visa alternativet På eller Alltid och tryck sedan på **OK**.
- OBS:** Använd siffrorna 0 till 9, #, * och ! för prefixnumret. (Tryck på **Tel/Å** för att visa "!".)
- OBS:** Om du väljer På slår maskinen ett prefixnummer innan själva faxnumret endast när du trycker på **Tel/Å**.
- OBS:** Om du väljer Alltid slår maskinen alltid ett prefixnummer innan själva faxnumret.
6. Tryck på **Avbryt**.

Telefonväxel och överföring

Relaterade modeller: Dell E515dn / Dell E515dw

Maskinens standardinställning för Välj linjetyp är ursprungligen Normal som gör att maskinen kopplas in på det allmänna telefonnätet. Flera kontor använder dock ett centralt telefonsystem eller en automatisk telefonväxel (PBX). Din maskin kan kopplas till de flesta automatiska telefonväxelsystem (PBX). Maskinens återuppringningsfunktion stöder endast "timed break recall" (TBR). TBR fungerar med de flesta telefonväxelsystem (PBX) så att du kan få kontakt med en utgående linje eller överföra samtal till en annan anknytning. Tryck på knappen i tabellen för att använda denna funktion.

Gällande modeller	Använda maskinens återuppringningsfunktion
Dell E515dn/Dell E515dw	Tel/Å

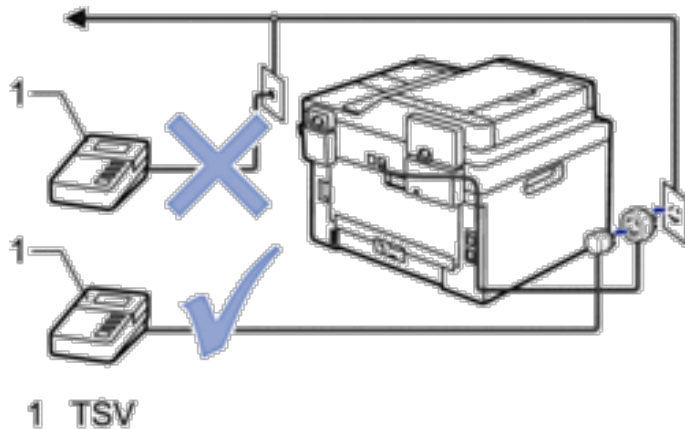
OBS: Programmera ett tryck på knappen i tabellen som en del av ett nummer som sparats i adressboken (snabbvals- och kortnummer för vissa modeller). När du programmerar ett adressboksnummer (snabbvals- och kortnummer för vissa modeller) trycker du först på knappen ("!" visas på LCD-skärmen), sedan anger du telefonnumret. På detta sätt behöver du inte trycka på knappen varje gång innan du ska ringa ett nummer i adressboken (snabbvals- eller kortnummer). Du måste däremot ställa in PBX som telefonlinjetyp på maskinen om du vill använda denna programmering.

Extern telefonsvarare (TAD)

Relaterade modeller: Dell E515dn / Dell E515dw

Du kopplar en extern telefonsvarare till samma linje som maskinen. När telefonsvararen svarar på ett samtal, kommer maskinen att försöka avkänna eventuella faxsignaler som sänds av en annan faxmaskin. Om sådana föreligger tar den över och tar emot faxmeddelandet i fråga. Telefonsvararen tar emot ett röstmeddelande och Telefon visas på skärmen om maskinen inte avkänner några faxsignaler.

Den externa telefonsvararen måste svara inom fyra ringsignaler (vi rekommenderar att du ställer in den till två signaler). Detta på grund av att maskinen inte kan höra faxsignalerna förrän den externa telefonsvararen tagit emot samtalet. Den sändande maskinen sänder bara faxsignaler i åtta till tio sekunder till. Använd inte en avgiftsbesparande inställning för telefonsvararen om fler än fyra signaler behövs för att aktivera den.



VIKTIGT

Anslut INTE flera telefonsvarare till samma telefonlinje.

OBS: Sänk inställningen av den externa telefonsvararens signalfördröjning om du har problem att ta emot faxmeddelanden.

Ansluta en extern telefonsvarare (TSV)

Relaterade modeller: Dell E515dn / Dell E515dw

1. Ställ in din externa telefonsvarare till en eller två signaler. (Maskinens inställningar för signalfördröjning gäller inte.)
2. Spela in ett utgående meddelande på den externa telefonsvararen.
3. Ställ in telefonsvararen att ta emot samtal.
4. Ställ in mottagningsläget i maskinen på Ext:Tel/TSV.

Spela in ett utgående meddelande (OGM) på den externa telefonsvararen (TSV)

Relaterade modeller: Dell E515dn / Dell E515dw

1. Låt meddelandet föregås av fem sekunders tystnad. Det gör att maskinen har tid att lyssna efter faxsignaler.
2. Meddelandet bör inte vara längre än 20 sekunder.
3. Avsluta det 20 sekunder långa meddelandet genom att ange fjärraktiveringskoden för personer som sänder faxmeddelanden manuellt. Till exempel: ”Lämna ett meddelande efter tonen eller tryck på *51 och Start för att skicka ett fax”.

OBS: Eftersom maskinen inte kan registrera faxsignaler samtidigt med höga röster, rekommenderar vi att du inleder meddelandet med fem sekunders tystnad. Du kan givetvis läsa in ett meddelande utan denna paus, men om maskinen får svårigheter att ta emot fax bör du lägga in den tysta perioden på nytt.

Telefonväxelsystem (PBX)

Relaterade modeller: Dell E515dn / Dell E515dw

Vi föreslår att du ber företaget som installerade telefonväxeln att ansluta maskinen. Om maskinen ska anslutas till ett system med flera linjer, ska du be installatören att koppla enheten till den sista linjen i systemet. Detta förhindrar att maskinen aktiveras varje gång systemet tar emot ett telefonsamtal. Om alla inkommande samtal besvaras av en telefonist rekommenderar vi inställning av mottagningsläget på Manuell.

Under vissa förhållanden kan vi inte garantera att maskinen fungerar korrekt tillsammans med ett telefonväxelsystem. Eventuella problem att sända eller ta emot fax bör i första hand rapporteras till det företag som handhar din telefonväxel (PBX).

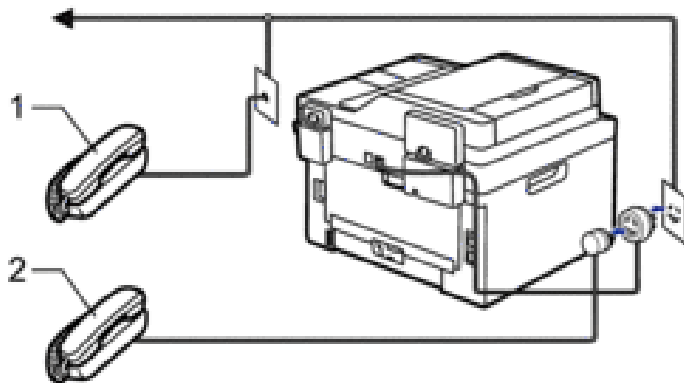
Externa telefoner och sidoapparater

- Ansluta en extern telefon eller en sidoapparat
- Manövrering från externa telefoner och sidoapparater
- Använda sidoapparater
- Använda en sladdlös extern telefon från annan tillverkare än Dell
- Använda fjärrkoder

Ansluta en extern telefon eller en sidoapparat

Relaterade modeller: Dell E515dn / Dell E515dw

Du kan ansluta en separat telefon till din maskin enligt bilden nedan.



- 1 Sidoapparat
- 2 Extern telefon

OBS: Använd inte en extern telefon med en sladd som är längre än tre meter.

Manövrering från externa telefoner och sidoapparater

Relaterade modeller: Dell E515dn / Dell E515dw

Om du svarar på ett faxsamtal i en sidoapparat eller en extern telefon kan du göra så att maskinen tar samtalet genom att använda fjärraktiveringskoden. När du trycker på fjärraktiveringskoden ***51** börjar maskinen ta emot fax. Om maskinen svarar på ett röstsamtal och dubbelsignalerar för att du ska ta över, kan du ta samtalet på den externa telefonen genom att trycka fjärrinaktiveringskoden **#51**.

Om du svarar på ett samtal och ingen finns på linjen:

Du bör anta att du tar emot ett manuellt fax.

Tryck på ***51** och vänta på faxsignalen eller tills *Mottagning* visas på maskinens LCD-skärm, och lägg sedan på luren.

OBS: Du kan även använda funktionen för faxavkänning om du vill att maskinen automatiskt ska ta emot samtalet.

Använda sidoapparater

Relaterade modeller: Dell E515dn / Dell E515dw

Det kanske redan finns parallella sidoapparater i dina lokaler eller så kanske du planerar att ansluta sidoapparater till din linje och din maskin. Trots att den enklaste lösningen är en parallell anslutning, kan det av olika anledningar orsaka problem. Det mest uppenbara problemet är oavsiktligt avbrott av en faxesändning som orsakas av att någon lyfter luren på en sidoapparat för att ringa ett samtal. Det kan också hända att fjärraktiveringskoden inte fungerar tillförlitligt i en sådan enkel konfiguration.

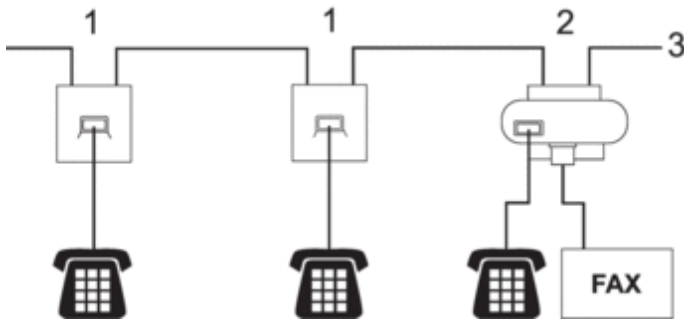
Det går också att ställa in denna maskin för en fördröjd överföring (dvs. en överföring som en viss förinställd tid). Denna förinställda överföring kan sammanfalla med att någon lyfter luren på en sidoapparat.

Sådana problem kan enkelt elimineras om du ordnar med en ändring av kopplingskretsen så att sidoapparaterna ansluts "nedströms" om din maskin i en master/slavkonfiguration (se figur 2). I denna konfiguration kan maskinen alltid påvisa om en telefon används. Den försöker således inte att överta linjen under den tiden. Detta kallas "svarsavkänning".

Den konfiguration som inte är tillräddig visas i figur 1 och den rekommenderade master/slave-konfigurationen visas i figur 2.

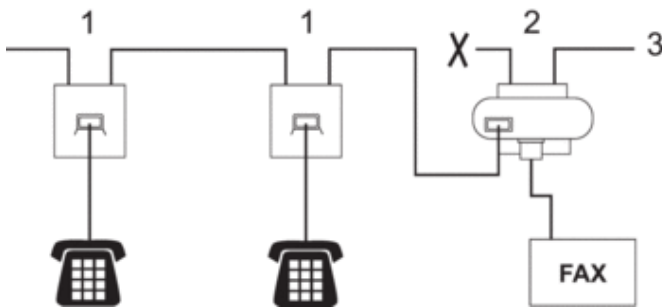
Denna nya anslutningskonfiguration kan ordnas genom att kontakta BT, Kingston upon Hull Telecommunications, den som underhåller din automatiska telefonväxel (PBX) eller en behörig telefoninstallationsfirma. Enkelt uttryckt bör sidokretsen avslutas på en vanlig modulär kontakt (av typ BT 431A) vilken i sin tur bör sättas in i det modulära uttaget på den vita T-formade kontakten som medföljer som en del av linjekabelenheten.

Anslutning som inte är tillräddig för sidojack (figur 1).



1. Sidojack
2. Huvuduttag
3. Inkommande linje

Rekommenderad anslutning för sidojack (figur 2).



1. Sidojack
2. Huvuduttag
3. Inkommande linje

Du måste koppla in faxmaskinen i huvudjacket.

OBS: Dessa telefoner är nu anslutna som externa enheter eftersom de är anslutna till faxmaskinen via T-kopplingen.

Använda en sladdlös extern telefon från annan tillverkare än Dell

Relaterade modeller: Dell E515dn / Dell E515dw

Om du har en trådlös telefon av annat märke än Dell ansluten till telefonsladden och du normalt bär med dig den trådlösa telefonen överallt, är det enklare att svara på samtal under ringfördröjning.

Om du låter maskinen svara först, måste du gå till maskinen för att trycka på **R** eller **Tel/Å** för att överföra samtalet till den trådlösa luren.

Använda fjärrkoder

Relaterade modeller: Dell E515dn / Dell E515dw

Fjärraktiveringskod

Om du besvarar ett faxsamtal på en sidoapparat eller extern telefon, kan maskinen ta samtalet om du trycker på fjärraktiveringskoden ***51**. Vänta tills du hör faxsignaler innan du lägger på luren.

Om du svarar på ett faxsamtal i en extern telefon kan du låta maskinen ta emot faxet genom att trycka på knapparna i följande tabell.

Gällande modeller	Göra så att maskinen tar emot ett fax
Dell E515dn/Dell E515dw	Start

Fjärrinaktiveringskod

Om du tar emot ett röstsamtal och maskinen befinner sig i FAX/TEL-läget, aktiveras F/T-signalen (snabb dubbelsignal) efter den inledande ringfördröjningen. Om du svarar på ett samtal på en sidoapparat kan du stänga av F/T-signalen genom att trycka på **#51** (kontrollera att du trycker in koden mellan signalerna).


Om maskinen svarar på ett röstsamtal och snabbdubbelsignalerar för att du ska ta över, kan du ta samtalet i den externa telefonen genom att trycka på knappen i följande tabell.

Gällande modeller	Göra så att maskinen tar emot ett fax
Dell E515dn/Dell E515dw	Tel/R

Ändra fjärrkoderna

Relaterade modeller: Dell E515dn / Dell E515dw

Den förinställda fjärraktiveringskoden är ***51**. Förinställda fjärrinaktiveringskoden är **#51**. Om du alltid kopplas bort när du försöker komma åt din externa telefonsvarare på distans kan du försöka ändra de tresiffriga fjärrkoderna genom att använda siffrorna 0-9, *, #.

1. Tryck på  (**Fax**).
2. Tryck på **Meny**.
3. Tryck på ▲ eller ▼ för att visa alternativet **Fax** och tryck sedan på **OK**.
4. Tryck på ▲ eller ▼ för att visa alternativet **Mottagning** och tryck sedan på **OK**.
5. Tryck på ▲ eller ▼ för att visa alternativet **Fjärrkod** och tryck sedan på **OK**.
6. Tryck på ▲ eller ▼ för att visa alternativet **På** och tryck sedan på **OK**.

OBS: Välj alternativet **Av** för att avaktivera fjärrkoder.

7. Ange den nya fjärraktiveringskoden och tryck sedan på **OK**.

8. Ange den nya fjärrinaktiveringskoden och tryck sedan på **OK**.

9. Tryck på **Avbryt**.

Faxrapporter

Överföringsrapporten och faxjournalen finns tillgängliga för att bekräfta resultatet av faxöverföringen.

- Skriva ut en överföringsrapport

Du kan använda en överföringsrapport som ett kvitto på att du har sänt ett faxmeddelande. Den här rapporten visar mottagarens namn och faxnummer, vilken tid och vilket datum faxmeddelandet sändes, överföringens varaktighet, antal sända sidor och om överföringen lyckades.

- Skriva ut en faxjournal

Du kan ställa in maskinen att skriva ut en journal med jämna mellanrum (vart 50:e fax/6, 12 eller 24 timmar/2 eller 7 dagar).

Skriva ut en överföringsrapport

Relaterade modeller: Dell E515dn / Dell E515dw

Du kan använda en överföringsrapport som ett kvitto på att du har sänt ett faxmeddelande. Den här rapporten visar mottagarens namn och faxnummer, vilken tid och vilket datum faxmeddelandet sändes, överföringens varaktighet, antal sända sidor och om överföringen lyckades.

Det finns flera tillgängliga inställningar för överföringsrapporten:

På	Skriver ut en rapport efter varje fax du skickar.
På+kopia	Skriver ut en rapport efter varje fax du skickar. En del av faxmeddelandets första sida visas på rapporten.
Av	Skriver ut en rapport om faxet inte skickas på grund av överföringsfel. Fabriksinställningen är Av.
Av+kopia	Skriver ut en rapport om faxet inte skickas på grund av överföringsfel. En del av faxmeddelandets första sida visas på rapporten.
Ingen rapport	Din Dell-maskin skriver inte ut några rapporter efter att faxen skickats.

1. Tryck på **Meny**.

2. Tryck på ▲ eller ▼ för att visa alternativet **Fax** och tryck sedan på **OK**.

3. Tryck på ▲ eller ▼ för att visa alternativet **Rapportinst.** och tryck sedan på **OK**.

4. Tryck på ▲ eller ▼ för att visa alternativet **Sändn. kvitto** och tryck sedan på **OK**.

5. Tryck på ▲ eller ▼ för att visa alternativet **På, På+kopia, Av, Av+kopia** eller **Ingen rapport** och tryck på **OK**.

6. Tryck på **Avbryt**.

Skriva ut en faxjournal

Relaterade modeller: Dell E515dn / Dell E515dw

Du kan ställa in maskinen att skriva ut en journal med jämna mellanrum (vart 50:e fax/6, 12 eller 24 timmar/2 eller 7 dagar).

1. Tryck på **Meny**.
2. Tryck på ▲ eller ▼ för att visa alternativet Fax och tryck sedan på **OK**.
3. Tryck på ▲ eller ▼ för att visa alternativet Rapportinst. och tryck sedan på **OK**.
4. Tryck på ▲ eller ▼ för att visa alternativet Journalperiod och tryck sedan på **OK**.
5. Tryck på ▲ eller ▼ för att visa alternativet Vart 50:nde fax, Var 6:e timme, Var 12:e timme, Var 24:e timme, Var annan dag, Var sjunde dag eller Av och tryck sedan på **OK**.
 - 6, 12, 24 timmar, 2 eller 7 dagar
Maskinen skriver ut rapporten vid vald tid och raderar sedan alla jobb i minnet. Om maskinens minne blir fullt (med 200 jobb) före angiven tid passerat kommer den att skriva ut journalen tidigare än vanligt innan den raderar alla jobb i minnet. Du kan manuellt skriva ut en extra rapport före angiven tid utan att radera de jobb som finns i minnet.
 - Var 50:e fax
Maskinen skriver ut journalen när den har lagrat 50 jobb.
6. Tryck på ▲ eller ▼ för att visa alternativet Varje Måndag, Varje Tisdag, Varje Onsdag, Varje torsdag, Varje Fredag, Varje Lördag eller Varje Söndag och tryck sedan på **OK** om du väljer var 7:e dag.
7. Om du valde 6, 12, 24 timmar, 2 eller 7 dagar, anger du tiden för att starta utskriften i 24-timmarsformat och trycker sedan på **OK**.
8. Tryck på **Avbryt**.

PC-FAX

- PC-FAX för Windows®
- PC-FAX för Macintosh

PC-FAX för Windows®

- Överblick PC-FAX (Windows®)
Minska pappersförbrukningen och spara tid genom att använda Dells PC-FAX-program för att skicka fax direkt från din maskin.

Överblick PC-FAX (Windows®)

Minska pappersförbrukningen och spara tid genom att använda Dells PC-FAX-program för att skicka fax direkt från din maskin.


- Konfigurera PC-FAX (Windows®)
Innan du skickar fax via PC-FAX kan du anpassa alla sändningsalternativ under varje flik i dialogrutan **PC-FAX Inställningar**.

- Konfigurera din PC-Fax-adressbok (Windows®)
Lägg till, redigera och radera medlemmar och grupper för att anpassa din Dell **adressbok**.
- Skicka ett fax med PC-FAX (Windows®)
- Byta porten som används för PC-FAX-sändning (Windows®)
Du kan byta den skrivarport som används när du skickar ett fax med PC-FAX.

Konfigurera PC-FAX (Windows®)

Relaterade modeller: Dell E515dn / Dell E515dw

Innan du skickar fax via PC-FAX kan du anpassa alla sändningsalternativ under varje flik i dialogrutan **PC-FAX Inställningar**.

1. Välj utskriftskommandot från ditt program.
2. Välj **Dell PC-FAX** som din skrivare och genomför sedan utskriftsförfarandet.
Dialogrutan **Dell PC-FAX** visas.
3. Klicka på  .
Dialogrutan **PC-FAX Inställningar** visas.
4. Gör något av följande:
 - Klicka på fliken **Användaruppgifter** och ange sedan användarinformationen i fältet.

OBS: Varje Microsoft®-konto kan ha sin egen anpassade **Användaruppgifter**-skärm för anpassade faxrubriker och försättsblad.

 - Klicka på fliken **Sändning** och ange sedan numret för att komma åt en extern linje (vid behov) i fältet **Prefix för att nå en utgående linje**. Markera krysrutan **Inkludera rubrik** för att inkludera rubrikinformationen.
 - Klicka på fliken **Adressbok** och välj sedan adressboken du vill använda för PC-FAX i listrutan **Välj adressbok**.
5. Klicka på **OK**.

Konfigurera din PC-Fax-adressbok (Windows®)

Lägg till, redigera och radera medlemmar och grupper för att anpassa din Dell **adressbok**.

- Lägg till en medlem i adressboken (Windows®)
Lägg till nya personer och deras faxnummer i PC-Fax-adressboken om du vill skicka ett fax via Dell PC-Fax-program.
- Skapa en grupp i adressboken (Windows®)
Du kan skapa en grupp för att sända samma PC-FAX till flera mottagare på samma gång.
- Redigera medlems- eller gruppinformation (Windows®)
- Radera en medlem eller en grupp (Windows®)
- Exportera adressboken (Windows®)
Du kan exportera adressboken som en ASCII-textfil (*.csv), ett vCard (ett elektroniskt visitkort) eller **Uppringsdata för fjärrinställning** och spara den på din dator.
- Importera information till adressboken (Windows®)
Du kan importera ASCII textfiler (*.csv), vCards (elektroniska visitkort) eller **Uppringsdata för fjärrinställning** till din adressbok.

Lägg till en medlem i adressboken (Windows®)

Relaterade modeller: Dell E515dn / Dell E515dw

Lägg till nya personer och deras faxnummer i PC-Fax-adressboken om du vill skicka ett fax via Dell PC-Fax-program.

1. Gör något av följande:

- (Windows Vista® och Windows® 7)

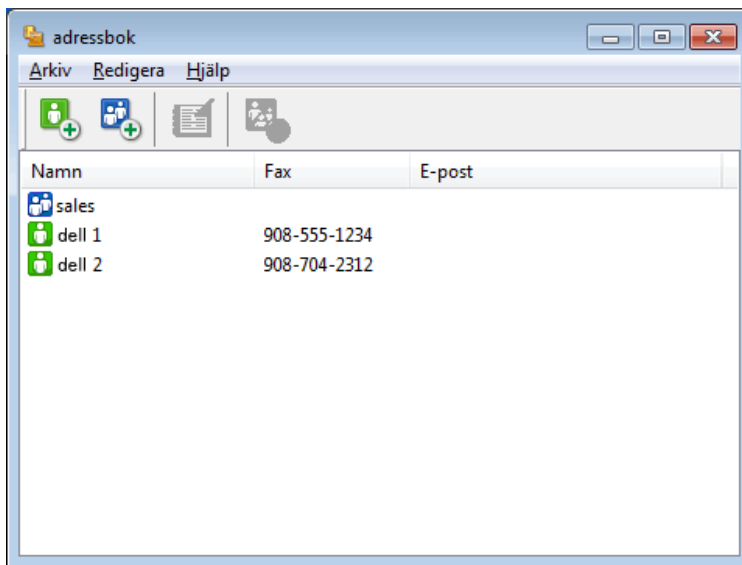
Klicka på  (**Start**) > **Alla program** > **Dell Printers**.

Klicka på namnet för din modell. Klicka på **PC-FAX sändning**.

- (Windows® 8)

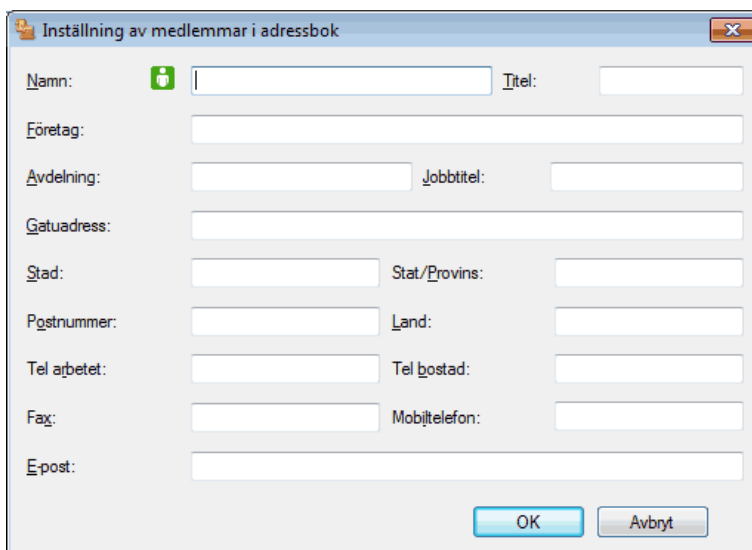
Klicka på **Dell Printers** och klicka sedan på namnet för din modell. Klicka på **PC-FAX sändning**.

Dialogrutan **adressbok** visas.



2. Klicka på .

Dialogrutan **Inställning av medlemmar i adressbok** visas.



3. Ange medlemmens information i motsvarande fält. Du behöver endast fylla i fältet **Namn**.
4. Klicka på **OK**.

Skapa en grupp i adressboken (Windows®)

Relaterade modeller: Dell E515dn / Dell E515dw

Du kan skapa en grupp för att sända samma PC-FAX till flera mottagare på samma gång.

1. Gör något av följande:

- (Windows Vista® och Windows® 7)

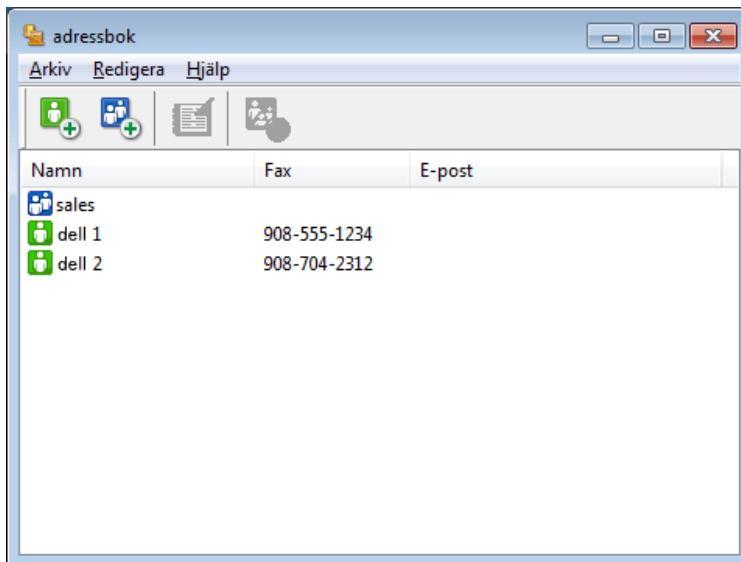
Klicka på  (**Start**) > **Alla program** > **Dell Printers**.

Klicka på namnet för din modell. Klicka på **PC-FAX sändning**.

- (Windows® 8)

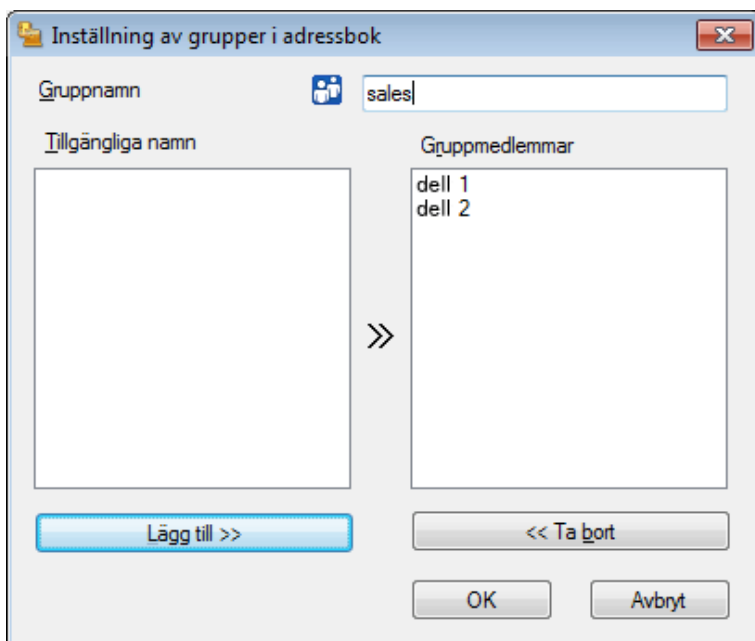
Klicka på **Dell Printers** och klicka sedan på namnet för din modell. Klicka på **PC-FAX sändning**.

Dialogrutan **adressbok** visas.



2. Klicka på .

Dialogrutan **Inställning av grupper i adressbok** visas.



3. Ange den nya gruppens namn i fältet **Gruppnamn**.
4. I fältet **Tillgängliga namn** väljer du varje namn som ska inkluderas i gruppen och klickar sedan på **Lägg till >>**.
De medlemmar som läggs till i gruppen visas i rutan **Gruppmedlemmar**.
5. Klicka på **OK** när du är klar.
OBS: Varje grupp kan innehålla upp till 50 medlemmar.

Redigera medlems- eller gruppinformation (Windows®)

Relaterade modeller: Dell E515dn / Dell E515dw

1. Gör något av följande:

- (Windows Vista® och Windows® 7)

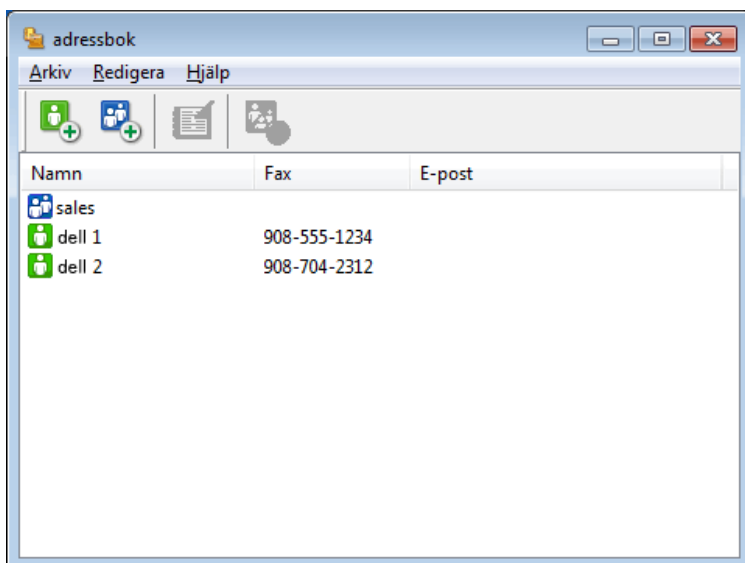
Klicka på  (**Start**) > **Alla program** > **Dell Printers**.


Klicka på namnet för din modell. Klicka på **PC-FAX sändning**.

- (Windows® 8)

Klicka på **Dell Printers** och klicka sedan på namnet för din modell. Klicka på **PC-FAX sändning**.

Dialogrutan **adressbok** visas.



2. Välj den medlem eller grupp du vill redigera.
3. Klicka på  (**Egenskaper**).
4. Ändra medlems- eller gruppinformationen.
5. Klicka på **OK**.

Radera en medlem eller en grupp (Windows®)

Relaterade modeller: Dell E515dn / Dell E515dw

1. Gör något av följande:

- (Windows Vista® och Windows® 7)

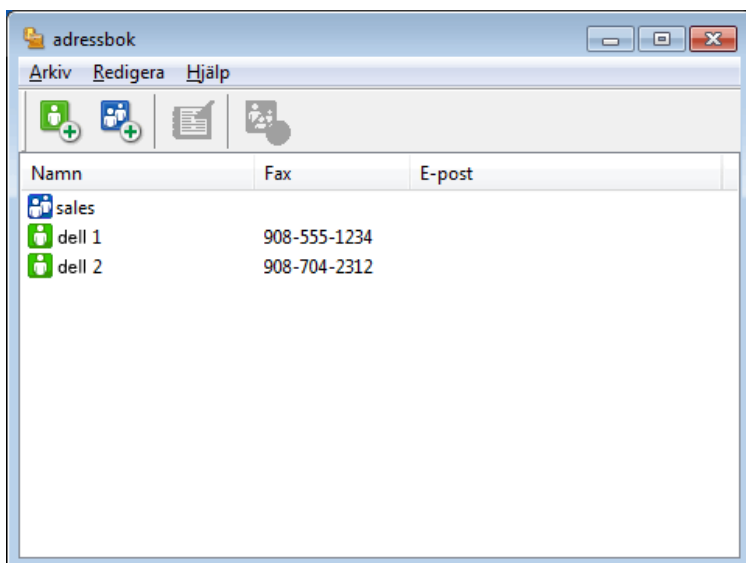
Klicka på  (**Start**) > **Alla program** > **Dell Printers**.


Klicka på namnet för din modell. Klicka på **PC-FAX sändning**.

- (Windows® 8)

Klicka på **Dell Printers** och klicka sedan på namnet för din modell. Klicka på **PC-FAX sändning**.

Dialogrutan **adressbok** visas.



2. Välj den medlem eller grupp du vill radera.
3. Klicka på  (**Radera**).
4. Klicka på **OK** när dialogrutan för bekräftelse visas.

Exportera adressboken (Windows®)

Relaterade modeller: Dell E515dn / Dell E515dw

Du kan exportera adressboken som en ASCII-textfil (*.csv), ett vCard (ett elektroniskt visitkort) eller

Upprinningsdata för fjärrinställning och spara den på din dator.

-
- Du kan inte exportera gruppinställningar samtidigt som du exporterar **adressbok**-data.
-

1. Gör något av följande:

- (Windows Vista® och Windows® 7)

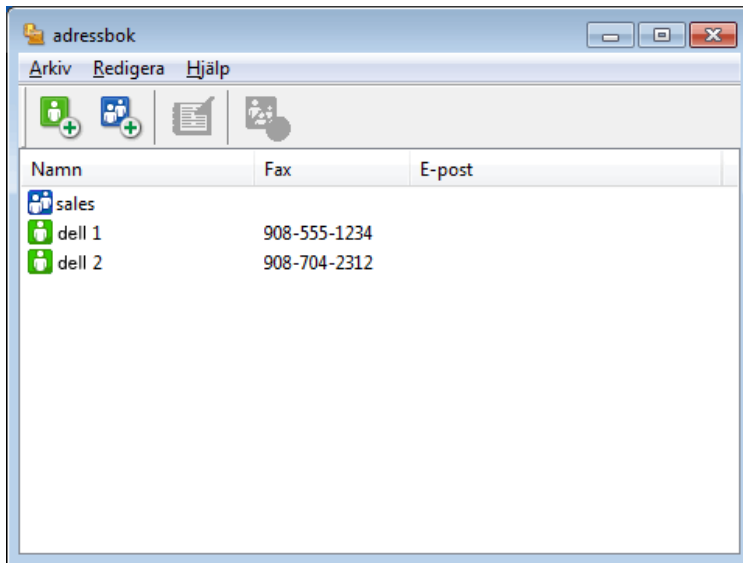
Klicka på  (**Start**) > **Alla program** > **Dell Printers**.

Klicka på namnet för din modell. Klicka på **PC-FAX sändning**.

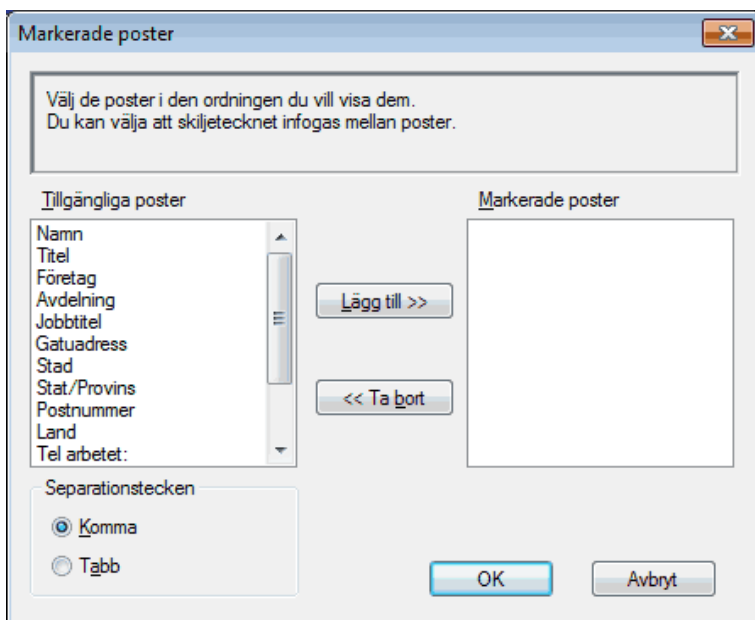
- (Windows® 8)

Klicka på **Dell Printers** och klicka sedan på namnet för din modell. Klicka på **PC-FAX sändning**.

Dialogrutan **adressbok** visas.



2. Klicka på menyn **Arkiv** och välj sedan **Exportera**.
3. Välj ett av följande:
 - **Text**
Dialogrutan **Markerade poster** visas. Gå till steg 4.
 - **vCard**
Du måste välja en medlem som du vill exportera i din adressbok innan du väljer detta alternativ.
Bläddra till den mapp där du vill spara ditt vCard, ange vCard-namnet i fältet **Filnamn** och klicka sedan på **Spara**.
 - **Upprinningsdata för fjärrinställning**
Bläddra till den mapp där du vill spara informationen, ange dess filnamn i fältet **Filnamn** och klicka sedan på **Spara**.
4. I fältet **Tillgängliga poster** väljer du den data som du vill exportera och klicka sedan på **Lägg till >>**.



OBS: Välj och lägg till posterna i den ordning du vill ha dem i listan.

5. Under inställningen **Separationstecken** väljer du alternativet **Tabb** eller **Komma** om du exporterar till en ASCII-fil för att separera datafälten.
6. Klicka på **OK**.
7. Bläddra till den mapp på datorn där du vill spara din data, ange namnet och klicka sedan på **Spara**.

Importera information till adressboken (Windows®)

Relaterade modeller: Dell E515dn / Dell E515dw

Du kan importera ASCII textfiler (*.csv), vCards (elektroniska visitkort) eller **Upprinningsdata för fjärrinställning** till din adressbok.

1. Gör något av följande:

- (Windows Vista® och Windows® 7)

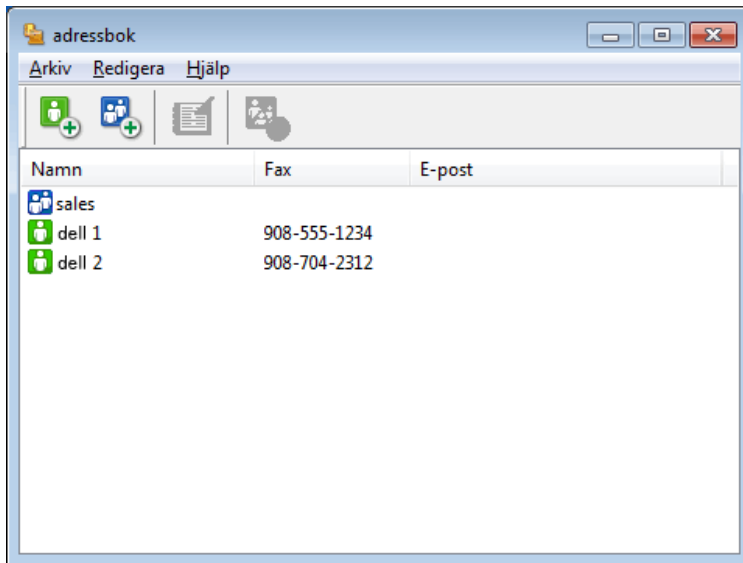
Klicka på  (**Start**) > **Alla program** > **Dell Printers**.

Klicka på namnet för din modell. Klicka på **PC-FAX sändning**.

- (Windows® 8)

Klicka på **Dell Printers** och klicka sedan på namnet för din modell. Klicka på **PC-FAX sändning**.

Dialogrutan **adressbok** visas.



2. Klicka på menyn **Arkiv** och välj sedan **Importerera**.

3. Välj ett av följande:

- **Text**

Dialogrutan **Markerade poster** visas. Gå till steg 4.

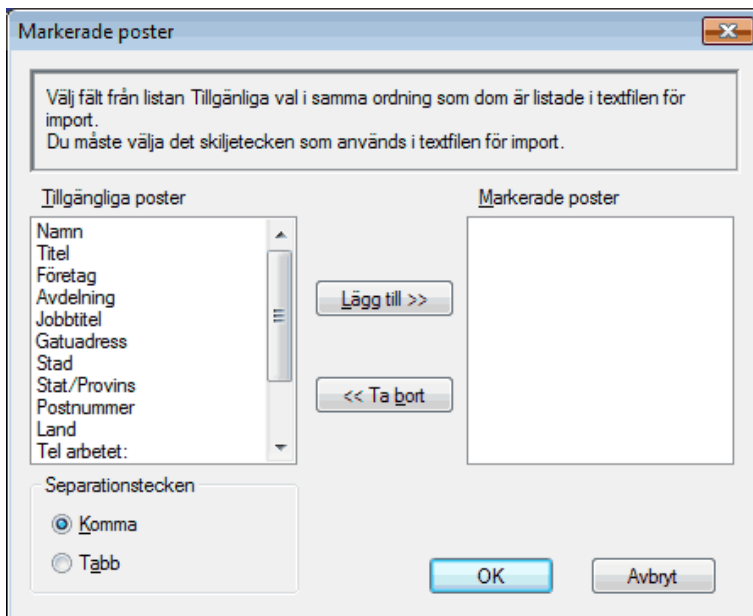
- **vCard**

Gå till steg 7.

- **Upprinningsdata för fjärrinställning**

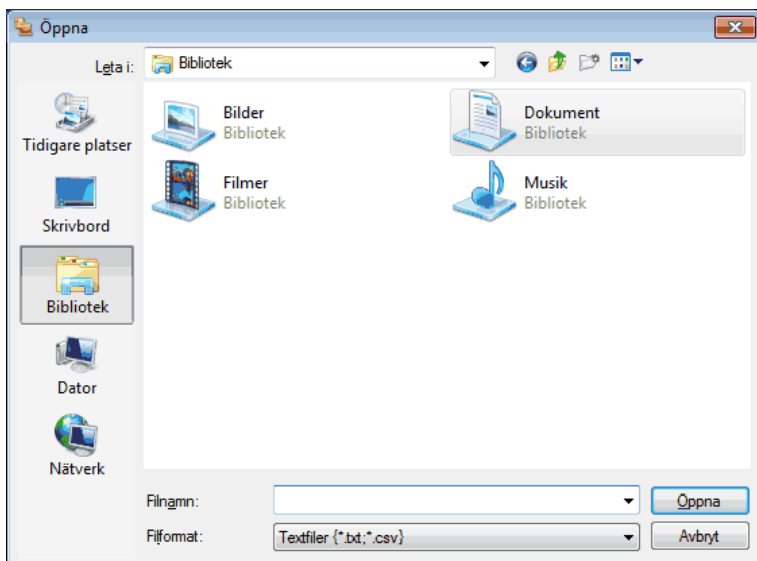
Gå till steg 7.

4. I fältet **Tillgängliga poster** väljer du den data som du vill importera och klicka sedan på **Lägg till >>**.



OBS: Du måste välja och lägga till fält i listan **Tillgängliga poster** i samma ordning som de anges i textfilen som ska importeras.


5. Under avsnittet **Separationstecken** väljer du alternativet **Tabb** eller **Komma** om du importerar till en ASCII-fil för att separera datafälten.
6. Klicka på **OK**.
7. Bläddra till den mapp där du vill importera data, ange filnamnet och klicka sedan på **Öppna**.



Skicka ett fax med PC-FAX (Windows®)

Relaterade modeller: Dell E515dn / Dell E515dw


PC-FAX har endast stöd för svartvita fax. Ett svartvitt fax skickas även om originalet är av färg och mottagande faxmaskin har stöd för färgfax.

1. Skapa en fil i ett program på din dator.
2. Välj utskriftskommandot från ditt program.
3. Välj **Dell PC-FAX** som din skrivare och genomför sedan utskriftsförfarandet. Dialogrutan **Dell PC-FAX** visas.
4. Ange faxnumret på något av följande sätt:
 - Använd de kombinerade siffer- och bokstavsknapparna för att ange numret och klicka sedan på .

OBS: Om du markerar kryssrutan **Uppringsbegränsning** visas ett bekräftelsemeddelande för att du ska ange faxnumret med de kombinerade siffer- och bokstavsknapparna igen. Denna funktioner hjälper dig att förhindra överföringar till fel nummer.

 - Klicka på knappen **Adressbok** och välj sedan en medlem eller grupp i adressboken.

OBS: Klicka på **Ta bort alla** för att ta bort alla poster om du gör fel.

5. Markera kryssrutan **Lägg till försättsblad** för att lägga till ett försättsblad. Du kan även klicka på  om du vill skapa eller redigera ett försättsblad.

6. Klicka på **Start** när du vill skicka faxet.

OBS: Klicka på **Avbryt** för att avbryta faxesändningen.

OBS: Klicka på **Återuppringning** och bläddra genom de fem senast slagna faxnumren, välj ett nummer och klicka sedan på **Start** för att ringa ett nummer igen.

Inställningar av försättsblad (Windows®)

Relaterade modeller: Dell E515dn / Dell E515dw

OBS: Om du sänder ett fax till flera mottagare kommer inte informationen om mottagaren att skrivas ut på försättsbladet.

Till

Markera kryssrutorna för att ange vilken mottagarinformation som du vill lägga till på försättsbladet.

Från

Markera kryssrutorna för att ange vilken avsändarinformation som du vill lägga till på försättsbladet.

Avsändarinformation anges automatiskt baserat på fliken **Användaruppgifter**.

Kommentar

Skriv en kommentar för att lägga till på försättsbladet (inte nödvändigt).

Formulär:

Klicka i listrutan **Layout** för att välja ett format för försättsbladet.

- **Försättsbladets titel**

Välj ett av alternativen.

Om du väljer alternativet **Anpassat** kan du infoga en bitmappsfil, t.ex. din företagslogotyp, på försättsbladet.

Klicka på **Bläddra** för att välja BMP-fil och välj därefter justeringstyp.

- **Räkna försättsblad**

Markera kryssrutan **Räkna försättsblad** om du vill inkludera försättsbladet i det totala antalet sidor.

Byta porten som används för PC-FAX-sändning (Windows®)

Relaterade modeller: Dell E515dn / Dell E515dw

Du kan byta den skrivarport som används när du skickar ett fax med PC-FAX.

1. Gör något av följande:

- (Windows Vista®)

Klicka på  (**Start**) > **Kontrollpanelen** > **Maskinvara och ljud** > **Skrivare**

- (Windows® 7)

Klicka på  (**Start**) > **Enheter och skrivare** > **Skrivare och fax**

- (Windows® 8)

Flytta musen till det nedre högra hörnet på ditt skrivbord. Klicka på **Inställningar** > **Kontrollpanelen** när menyfältet visas. Klicka på **Visa enheter och skrivare** > **Skrivare** i gruppen **Maskinvara och ljud**

2. Gör något av följande:

- (Windows Vista®)

Högerklicka på **Dell PC-FAX** och välj **Egenskaper**.

- (Windows® 7 och Windows® 8)

Högerklicka på **Dell PC-FAX** och välj **Egenskaper för skrivare**.

3. Klicka på fliken **Portar** och välj sedan med porten.

4. Klicka på **OK**.

PC-FAX för Macintosh

- Överblick PC-FAX (Macintosh)

Använd Dells PC-Fax-program för att skicka faxmeddelanden direkt från din Macintosh utan att behöva skriva ut dem. Denna funktion hjälper till att minska papperskonsumtionen och spara tid.

- Skicka fax från ditt program (Macintosh)

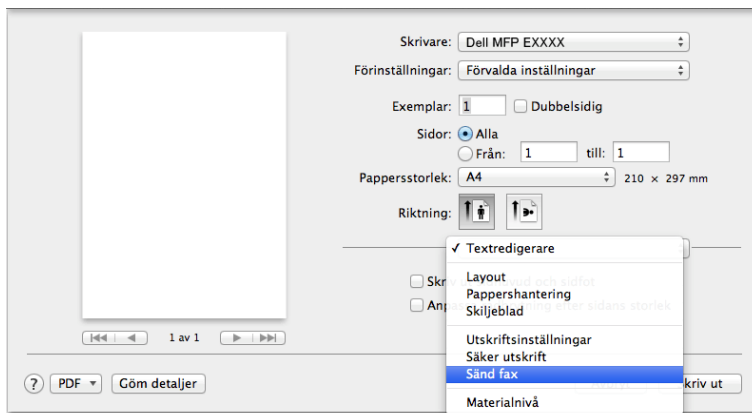
Överblick PC-FAX (Macintosh)

Använd Dells PC-Fax-program för att skicka faxmeddelanden direkt från din Macintosh utan att behöva skriva ut dem. Denna funktion hjälper till att minska papperskonsumtionen och spara tid.

Skicka fax från ditt program (Macintosh)

Relaterade modeller: Dell E515dn / Dell E515dw

1. Skapa ett dokument i ett Macintosh-program.
2. Från ett program, t.ex. Apple TextEdit, klickar du på menyn **Arkiv** och väljer sedan **Skriv ut**.
3. Klicka på popup-menyn i programmet och välj sedan alternativet **Sänd fax**.



4. Klicka på popup-menyn **Destination** och välj sedan alternativet **Fax**.

The screenshot shows the fax software interface. On the left is a preview of a blank page with navigation buttons and '1 av 1'. On the right are the settings:

- Skrivare: Dell MFP EXXXX
- Förinställningar: Förvalda inställningar
- Exemplar: 1 (checkbox Dubbelsidig is unchecked)
- Sidor: Alla (radio buttons Från: 1 till: 1 are unchecked)
- Pappersstorlek: A4 (210 x 297 mm)
- Riktning: (direction icons)
- Sänd fax: (dropdown menu)
- Destination: Fax (dropdown menu)
- Mottagarfaxnummer: (table with columns Namn and Fax#)
- Ange faxnummer: (input field)
- Lägg till (button)
- Avbryt (button)
- Skriv ut (button)

5. Ange ett faxnummer i fältet **Ange faxnummer** och klicka sedan på **Lägg till**.
Faxnumret visas i fältet **Mottagarfaxnummer**.

OBS: Klicka på knappen **Lägg till** efter att du angett det första faxnumret och ange nästa faxnummer för att skicka ett faxmeddelande till mer än ett nummer. Mottagarnas faxnummer visas i fältet **Mottagarfaxnummer**.

This screenshot is identical to the previous one, but with the following changes:

- The 'Ange faxnummer' input field now contains the text '222-111-3333'.
- The 'Mottagarfaxnummer' table now has one row with '222-111-3333' in the 'Fax#' column.

6. Klicka på **Skriv ut** när du vill skicka faxet.

Nätverk	191
Komma igång	191
Välja nätverksanslutningstyp	192
Lär dig använda verktyg för nätverkshantering	195
Hitta maskinens nätverksinställningar	197
Ytterligare metoder för konfiguration av din Dell-maskin för ett trådlöst nätverk	198
Avancerade nätverksfunktioner	214
Teknisk information för avancerade användare	218
Nätverksmenyn på Dell-maskinens kontrollpanel	227

Nätverk

- Komma igång
Vi rekommenderar inställning och anslutning till ditt nätverk med Dells installations-cd-skiva. Denna guide innehåller mer information om nätanslutningstyper, olika metoder för hantering av nätverket samt förklarar vissa av Dell-maskinens användbara nätverksfunktioner.
- Välja nätverksanslutningstyp
Du måste identifiera din nätverksanslutningstyp: trådbunden nätverksanslutning eller trådlös nätverksanslutning.
- Lär dig använda verktyg för nätverkshantering
Konfigurera och ändra din Dell-maskins nätverksinställningar med ett hanteringsverktyg.
- Hitta maskinens nätverksinställningar
Det går att ändra maskinens nätverksinställningar (IP-adress, subnätmask, gateway och annat) via kontrollpanelen eller webbaserad hantering.
- Ytterligare metoder för konfiguration av din Dell-maskin för ett trådlöst nätverk
Vi rekommenderar att du använder installations-cd:n för att ansluta till ditt trådlösa nätverk.
- Avancerade nätverksfunktioner
- Teknisk information för avancerade användare
- Nätverksmenyn på Dell-maskinens kontrollpanel
Du kan konfigurera Dell-maskinen för ditt nätverk med hjälp av alternativen på kontrollpanelens Nätverk-meny.

Komma igång

Vi rekommenderar inställning och anslutning till ditt nätverk med Dells installations-cd-skiva. Denna guide innehåller mer information om nätanslutningstyper, olika metoder för hantering av nätverket samt förklarar vissa av Dell-maskinens användbara nätverksfunktioner.

- Grundläggande nätverksfunktioner som kan användas
Skrivarservern stöder olika funktioner beroende på operativsystem. Använd den här tabellen för att se vilka nätverksfunktioner och -anslutningar som kan användas i olika operativsystem.

Grundläggande nätverksfunktioner som kan användas

Skrivarservern stöder olika funktioner beroende på operativsystem. Använd den här tabellen för att se vilka nätverksfunktioner och -anslutningar som kan användas i olika operativsystem.

Operativsystem	Windows Vista® Windows® 7 Windows® 8	Windows Server® 2003/2008/2012/2012 R2	OS X v10.8.x OS X v10.9.x OS X v10.10.x
Utskrift	Ja	Ja	Ja
Skanning	Ja	Ja	Ja
PC Fax-sändning	Ja		Ja
Webbaserad hantering	Ja	Ja	Ja
Status Monitor			Ja
Vertikal sammankoppling (endast Windows® 7 och Windows® 8)	Ja		
Dell Printer Hub (endast Windows® 7 och Windows® 8)	Ja		

Välja nätverksanslutningstyp

Du måste identifiera din nätverksanslutningstyp: trådbunden nätverksanslutning eller trådlös nätverksanslutning.

- Exempel på trådbundna nätverksanslutningar

Identifiera din trådbundna nätverksanslutningstyp: Peer-to-Peer-miljö eller nätverksdelad miljö.

- Exempel på trådlösa nätverksanslutningar

Identifiera vilken typ av trådlös nätverksanslutning du har: Infrastrukturläge, Ad hoc-läge eller Wi-Fi Direct®-läge.

Exempel på trådbundna nätverksanslutningar

Identifiera din trådbundna nätverksanslutningstyp: Peer-to-Peer-miljö eller nätverksdelad miljö.

- Peer-to-Peer-utskrift med TCP/IP

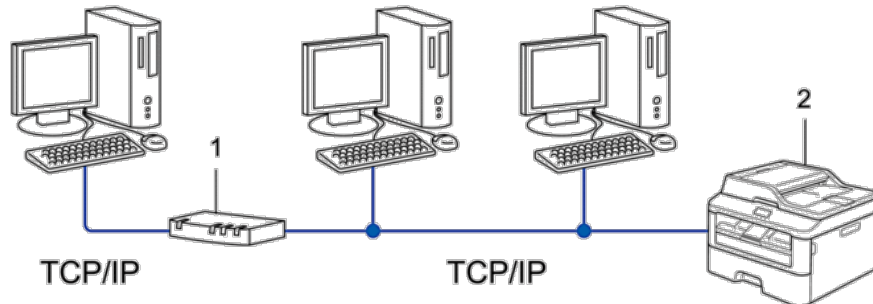
I en Peer-to-Peer-miljö skickar och mottar varje dator data till och från respektive enhet. Det finns ingen central server som styr filtillgången eller skrivardelningen.

- Nätverksdelad utskrift

I en nätverksdelad miljö sänder varje dator data via en centralt styrd dator. Denna typ av dator kallas ofta en "server" eller en "skrivarserver". Dess uppgift är att styra alla utskriftsjobb.

Peer-to-Peer-utskrift med TCP/IP

I en Peer-to-Peer-miljö skickar och mottar varje dator data till och från respektive enhet. Det finns ingen central server som styr filtillgången eller skrivardelningen.



1. Router

2. Nätverksmaskin (din maskin)

OBS: I ett mindre nätverk som består av två eller tre datorer rekommenderar vi att utskriftsmetoden Peer-to-Peer används, eftersom den är lättare att konfigurera än utskriftsmetoden för delad nätverksmiljö.

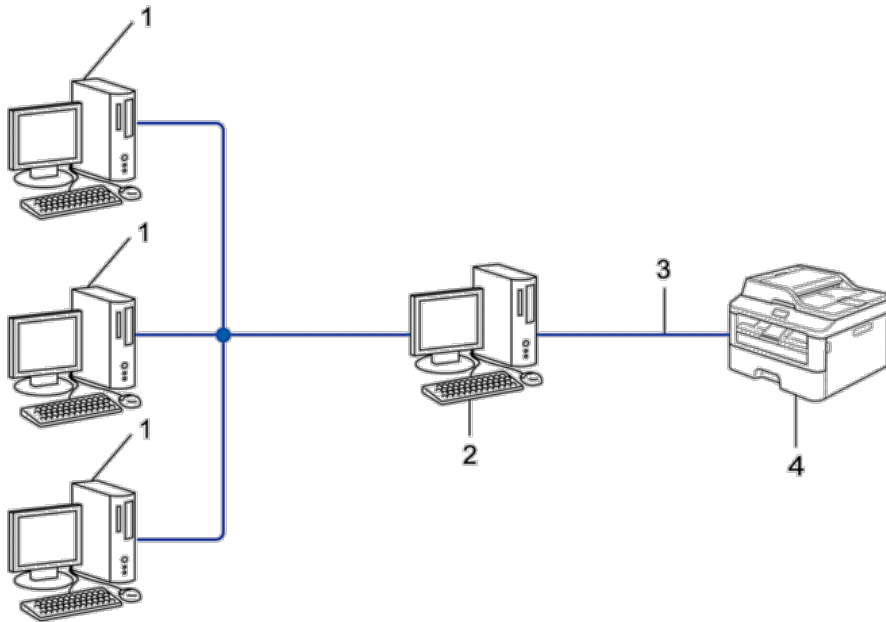
OBS: Alla datorer måste använda TCP/IP-protokollet.

OBS: Dell-maskinen måste konfigureras med en passande IP-adress.

OBS: Om du använder en router måste gatewayadressen konfigureras på datorerna och på Dell-maskinen.

Nätverksdelad utskrift

I en nätverksdelad miljö sänder varje dator data via en centralt styrd dator. Denna typ av dator kallas ofta en ”server” eller en ”skrivarserver”. Dess uppgift är att styra alla utskriftsjobb.



1. Klientdator
2. Centralt styrd dator, ofta kallad en ”server” eller en ”skrivarserver”
3. Ethernet-kabel eller USB
4. Nätverksmaskin (din maskin)

OBS: I ett större nätverk rekommenderar vi en nätverksdelad utskriftsmiljö.

OBS: ”Servern” eller ”skrivarservern” måste använda TCP/IP-protokollet.

OBS: Dell-maskinen måste ha en korrekt konfiguration av IP-adressen såvida inte den är ansluten via USB-gränssnittet på servern.

Exempel på trådlösa nätverksanslutningar

Identifiera vilken typ av trådlös nätverksanslutning du har: Infrastrukturläge, Ad hoc-läge eller Wi-Fi Direct®-läge.

- Ansluten till en dator med åtkomstpunkt/router för trådlöst LAN i nätverket (infrastrukturläge)
Den här typen av nätverk har en central åtkomstpunkt/router för trådlöst LAN i hjärtat av nätverket. Åtkomstpunkten kan även tjänstgöra som en brygga eller en gateway till ett trådbundet nätverk. Om en trådlös Dell-maskin (din maskin) utgör en del av detta nätverk, tar den emot alla utskriftsjobb via en åtkomstpunkt.
- Ansluten till en trådlös dator utan åtkomstpunkt/router för trådlöst LAN i nätverket (ad hoc-läge)
Den här nätverkstypen har inte en central åtkomstpunkt/router för trådlöst LAN. Alla trådlösa klienter kommunicerar direkt med varandra. Om den trådlösa Dell-maskinen (din maskin) utgör en del av det här nätverket, tar den emot alla utskriftsjobb direkt från den dator som skickar utskriftsdata.

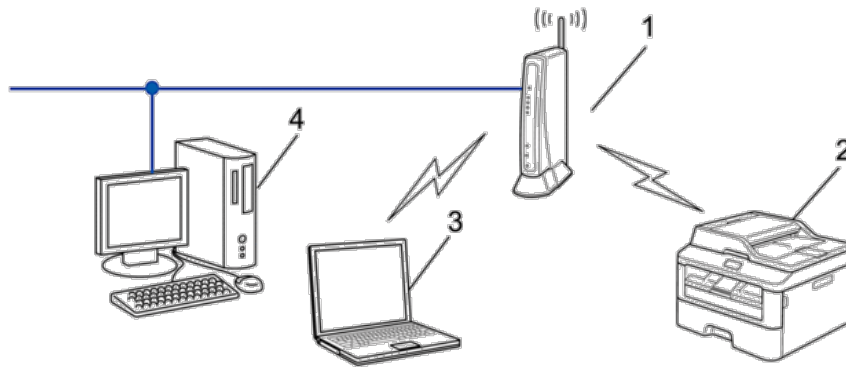
- Wi-Fi Direct

Ansluten till en dator med åtkomstpunkt/router för trådlöst LAN i nätverket (infrastrukturläge)

Relaterade modeller: Dell E514dw / Dell E515dw

Den här typen av nätverk har en central åtkomstpunkt/router för trådlöst LAN i hjärtat av nätverket.

Åtkomstpunkten kan även tjänstgöra som en brygga eller en gateway till ett trådbundet nätverk. Om en trådlös Dell-maskin (din maskin) utgör en del av detta nätverk, tar den emot alla utskriftsjobb via en åtkomstpunkt.



1. Åtkomstpunkt/router för trådlöst LAN
2. Maskin med trådlöst nätverk (din maskin)
3. En trådlös dator som är ansluten till åtkomstpunkten/routern för det trådlösa LAN
4. En trådbunden dator som är ansluten till en trådlös åtkomstpunkt/router med en nätverkskabel

Konfigurationsmetod

Välj en av dessa metoder för att konfigurera din Dell-maskin i en trådlös nätverksmiljö.

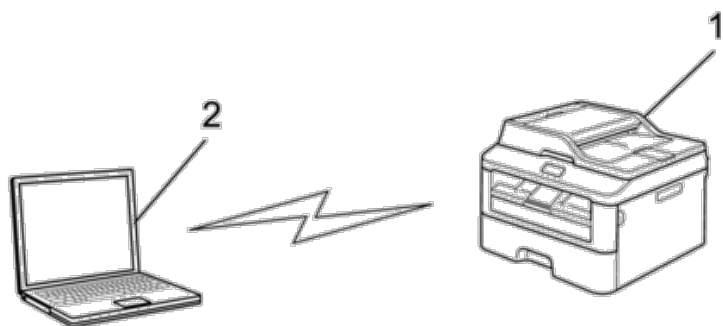
- Trådlös konfiguration med hjälp av inställningsguiden på datorn (rekommenderas)
- Trådlös konfiguration med hjälp av inställningsguiden på kontrollpanelen
- Trådlös konfiguration med en knapptryckning med WPS eller AOSS™
- Trådlös konfiguration med PIN-metoden i WPS

Ansluten till en trådlös dator utan åtkomstpunkt/router för trådlöst LAN i nätverket (ad hoc-läge)

Relaterade modeller: Dell E514dw / Dell E515dw

Den här nätverkstypen har inte en central åtkomstpunkt/router för trådlöst LAN. Alla trådlösa klienter

kommunicerar direkt med varandra. Om den trådlösa Dell-maskinen (din maskin) utgör en del av det här nätverket, tar den emot alla utskriftsjobb direkt från den dator som skickar utskriftsdata.



1. Maskin med trådlöst nätverk (din maskin)

2. Trådlös dator

Vi garanterar inte säkra trådlösa nätverksanslutningar med Windows Server®-produkter i ad hoc-läget.

Lär dig använda verktyg för nätverkshantering

Konfigurera och ändra din Dell-maskins nätverksinställningar med ett hanteringsverktyg.

- Webbaserad hantering

Lär dig mer om verktyg för nätverkshantering

- Vad är webbaserad hantering?

Vad är webbaserad hantering?

Webbaserad hantering är en funktion som använder en standardwebbläsare till att hantera maskinen via HTTP (Hyper Text Transfer Protocol). Skriv in maskinens IP-adress i webbläsaren för att komma åt och ändra inställningarna för skrivarservern.

OBS: Vi rekommenderar Microsoft® Internet Explorer® 8.0/9.0/10.0 för Windows® och Safari 5.0/6.0 för Macintosh. Se alltid till att ha JavaScript och cookies aktiverade, oavsett vilken webbläsare du använder. Om en annan webbläsare används måste du kontrollera att den är kompatibel med HTTP 1.0 och HTTP 1.1.

OBS: Du måste använda TCP/IP-protokollet i nätverket och ha programmerat en giltig IP-adress i skrivarservern och i datorn.

Åtkomst till program och verktyg för nätverkshantering

Innan du använder din Dell-maskin i en nätverksmiljö måste du installera Dell-programmet och konfigurera lämpliga TCP/IP-nätverksinställningar på maskinen.

Om du inte vill eller kan använda installationsprogrammet från Dell ➤ ➤ *Närliggande information*

Få åtkomst till Webbaserad hantering

1. Starta webbläsaren.

2. Ange "http://maskinens IP-adress/" i webbläsarens adressfält (där "maskinens IP-adress" är maskinens IP-adress).

Till exempel://192.168.1.2

OBS: Om du använder DNS (Domain Name System) eller har aktiverat ett NetBIOS-namn kan du ange ett annat namn som "SharedPrinter" i stället för IP-adressen.

- Till exempel:

http://SharedPrinter

Om du aktiverar ett NetBIOS-namn kan du även använda nodnamnet.

- Till exempel:

http://DELL000499

NetBIOS-namnet anges i nätverkskonfigurationsrapporten.

OBS: För Macintosh öppnar du webbaserad hantering genom att klicka på maskinikonen på skärmen **Status Monitor**.

3. Inget lösenord krävs som standard. Ange ett lösenord om du har ställt in ett sådant, och klicka sedan på .

Därefter kan du ändra skrivarservers inställningar.
Om du har ändrat protokollinställningarna måste du starta om maskinen när du har klickat på **Submit (Skicka)** för att aktivera konfigurationen.

Ställ in ett lösenord för inloggning till Webbaserad hantering

Vi rekommenderar att du ställer in ett inloggningslösenord för att förhindra otillåten åtkomst till Webbaserad hantering.

1. Starta webbläsaren.

2. Ange "http://maskinens IP-adress/" i webbläsarens adressfält (där "maskinens IP-adress" är maskinens IP-adress).

Till exempel: http://192.168.1.2

OBS: Om du använder DNS (Domain Name System) eller har aktiverat ett NetBIOS-namn kan du ange ett annat namn som "SharedPrinter" i stället för IP-adressen.

- Till exempel:

http://SharedPrinter

Om du aktiverar ett NetBIOS-namn kan du även använda nodnamnet.

- Till exempel:

http://DELL000499

NetBIOS-namnet anges i nätverkskonfigurationsrapporten.

OBS: För Macintosh öppnar du webbaserad hantering genom att klicka på maskinikonen på skärmen **Status Monitor**.



3. Inget lösenord krävs som standard. Ange ett lösenord om du har ställt in ett sådant, och klicka sedan på .

4. Klicka på **Administrator (Administratör)**.

5. Ange ett lösenord (upp till 32 tecken).

6. Skriv in samma lösenord i rutan **Confirm New Password (Bekräfta nytt lösenord)**.

7. Klicka på **Submit (Skicka)**.

Nästa gång du öppnar Webberad hantering anger du lösenordet i rutan **Login (Logga in)** och klickar sedan på . När du har konfigurerat inställningarna loggar du ut genom att klicka på .

OBS: Om du inte ställer in ett lösenord för inloggning kan du också ställa in ett lösenord genom att klicka på **Please configure the password (Konfigurera lösenord)** på maskinens webbsida.

Hitta maskinens nätverksinställningar

Det går att ändra maskinens nätverksinställningar (IP-adress, subnätmask, gateway och annat) via kontrollpanelen eller webbaserad hantering.

- Hitta nätverksinställningar när du använder Dell-maskinens kontrollpanel
- Hitta nätverksinställningar när du använder webbaserad hantering

Hitta nätverksinställningar när du använder Dell-maskinens kontrollpanel

1. Tryck på **Meny**.
2. Tryck på ▲ eller ▼ för att välja alternativet **Nätverk** och tryck sedan på **OK**.
3. Välj därefter de menyalternativ som du vill konfigurera.

Hitta nätverksinställningar när du använder webbaserad hantering

1. Starta webbläsaren.
2. Ange "http://maskinens IP-adress/" i webbläsarens adressfält (där "maskinens IP-adress" är maskinens IP-adress).

Till exempel: http://192.168.1.2

OBS: Om du använder DNS (Domain Name System) eller har aktiverat ett NetBIOS-namn kan du ange ett annat namn som "SharedPrinter" i stället för IP-adressen.


- Till exempel:
http://SharedPrinter

Om du aktiverar ett NetBIOS-namn kan du även använda nodnamnet.

- Till exempel:
http://DELL000499

NetBIOS-namnet anges i nätverkskonfigurationsrapporten.

OBS: För Macintosh öppnar du webbaserad hantering genom att klicka på maskinikonen på skärmen **Status Monitor**.

3. Inget lösenord krävs som standard. Ange ett lösenord om du har ställt in ett sådant, och klicka sedan på .
- Du kan ändra nätverksinställningarna.

Om du ändrar protokollinställningarna ska du starta om maskinen när du har klickat på **Submit (Skicka)** för att aktivera konfigurationen.

Ytterligare metoder för konfiguration av din Dell-maskin för ett trådlöst nätverk

Vi rekommenderar att du använder installations-cd:n för att ansluta till ditt trådlösa nätverk.

- Innan du konfigurerar din Dell-maskin för ett trådlöst nätverk
- Konfigurera din maskin för ett trådlöst nätverk med en knapptryckning för Wi-Fi Protected Setup™ (WPS) eller AOSS™
- Konfigurera din maskin för ett trådlöst nätverk med PIN-metoden för Wi-Fi Protected Setup™ (WPS)
Om din åtkomstpunkt/router för trådlöst LAN stöder WPS, kan du använda PIN-metoden (Personal Identification Number) för att konfigurera inställningarna för ditt trådlösa nätverk.
- Konfigurera din maskin för ett trådlöst nätverk i ad hoc-läge (för IEEE 802.11b/g/n)
- Konfigurera din maskin för ett trådlöst nätverk med hjälp av maskinens inställningsguide på kontrollpanelen
- Konfigurera din maskin för ett trådlöst nätverk när SSID-namnet inte sänds
- Använda Wi-Fi Direct®

Innan du konfigurerar din Dell-maskin för ett trådlöst nätverk

Relaterade modeller: Dell E514dw / Dell E515dw

Bekräfta följande innan du försöker konfigurera ett trådlöst nätverk:

- För att få bästa möjliga resultat vid vanliga, dagliga dokumentutskrift ska du placera Dell-maskinen så nära åtkomstpunkten/routeren för det trådlösa WLAN som möjligt och se till att det finns så få hinder som möjligt mellan maskinen och åtkomstpunkten. Om det finns stora föremål eller väggar mellan de båda enheterna, eller om det förekommer störningar från andra elektroniska apparater, kan detta påverka dokumentens dataöverföringshastighet.
Av den anledningen är en trådlös anslutning kanske inte alltid den bästa anslutningsmetoden för alla typer av dokument och program. Om du skriver ut stora filer, till exempel dokument med flera sidor med både text och stora bilder, kan du välja att använda trådbundet nätverk för snabbare datakommunikation eller USB som har den snabbaste överföringshastigheten.
- Dell-maskinen kan användas i både trådbundna och trådlösa nätverk, men det går bara att använda en anslutningsmetod i taget. Dock kan en trådlös nätverksanslutning och en Wi-Fi Direct-anslutning, eller en trådbunden nätverksanslutning (endast modeller som stöds) och en Wi-Fi Direct-anslutning användas samtidigt.
- Du måste känna till ditt nätverksnamn (SSID) och din nätverksnyckel innan du konfigurerar de trådlösa inställningarna.

Konfigurera din maskin för ett trådlöst nätverk med en knapptryckning för Wi-Fi Protected Setup™ (WPS) eller AOSS™

Relaterade modeller: Dell E514dw / Dell E515dw

Du kan använda WPS eller AOSS™ i kontrollpanelens meny för att konfigurera dina inställningar för trådlöst nätverk om din trådlösa åtkomstpunkt/router stödjer antingen WPS (konfiguration med en knapptryckning) eller AOSS™.

OBS: Routrar eller åtkomstpunkter som har stöd för WPS är märkta med följande symbol:



OBS: Routrar eller åtkomstpunkter som har stöd för AOSS™ är märkta med följande symbol:



Hur du konfigurerar ditt trådlösa nätverk med en knapptryckning via WPS eller AOSS™

Relaterade modeller: Dell E514dw / Dell E515dw

1. Tryck på **Meny**.
2. Tryck på ▲ eller ▼ för att välja alternativet **Nätverk** och tryck sedan på **OK**.
3. Tryck på ▲ eller ▼ för att välja alternativet **WLAN** och tryck sedan på **OK**.
4. Tryck på ▲ eller ▼ för att välja alternativet **WPS/AOSS** och tryck sedan på **OK**.
5. Aktivera det trådlösa nätverket när **Aktivera WLAN?** visas.
Då startas inställningsguiden för trådlösa nätverk.
6. När LCD-skärmen visar **Starta WPS/AOSS** på din trådlösa åtkomstpunkt/router., trycker du på knappen **WPS** eller **AOSS™** på din trådlösa åtkomstpunkt/router. Tryck sedan på **OK** så identifierar din maskin automatiskt vilket läge (WPS eller AOSS™) din trådlösa åtkomstpunkt/router använder och försöker ansluta till ditt trådlösa nätverk.

Ansluten visas på LCD-skärmen om din trådlösa enhet är ansluten. Maskinen skriver ut en rapport om trådlös status. Om anslutningen misslyckades kontrollerar du felkoden på den utskrivna rapporten.

OBS: Om anslutningen misslyckades växlar maskinens nätverksgränssnitt till trådbundet.

För Windows®:

Du har nu slutfört den trådlösa nätverksinstallationen. Installera de drivrutiner och program som behövs för att använda enheten från installations-cd-skivan.

För Macintosh:

För att installera de drivrutiner och program som krävs för att manövrera din enhet ska du dubbelklicka på filen "StartHereOS X.app" på installations-cd-skivan.

Konfigurera din maskin för ett trådlöst nätverk med PIN-metoden för Wi-Fi Protected Setup™ (WPS)

Relaterade modeller: Dell E514dw / Dell E515dw

Om din åtkomstpunkt/router för trådlöst LAN stöder WPS, kan du använda PIN-metoden (Personal Identification Number) för att konfigurera inställningarna för ditt trådlösa nätverk.

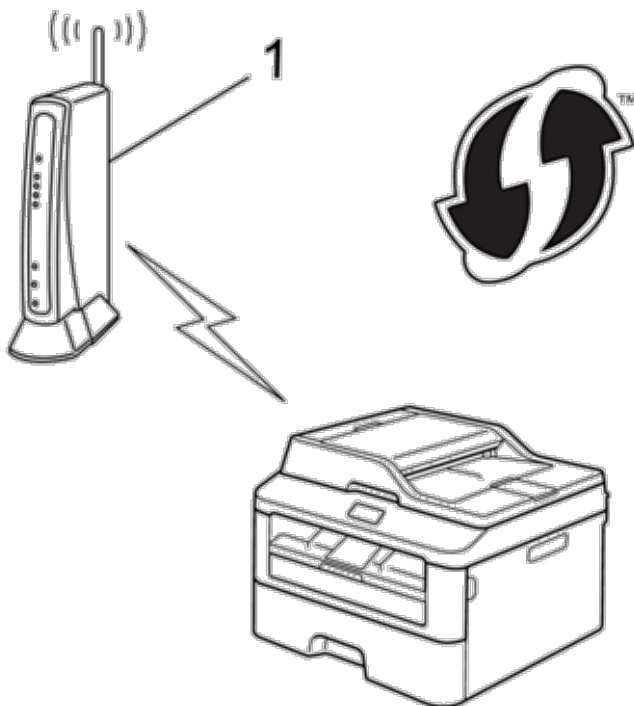
PIN är en av de anslutningsmetoder som har utvecklats av Wi-Fi Alliance®. Genom att ange en PIN-kod som skapas av en registreringsansökande (din maskin) till registreraren (en enhet som hanterar ett trådlöst LAN), kan du ställa in trådlösa nätverksinställningar och säkerhetsinställningar. Mer information om hur du når WPS-läget finns i de anvisningar som medföljer din trådlösa åtkomstpunkt/router.

Två trådlösa nätverksanslutningstyper med PIN-metoden för Wi-Fi Protected Setup™ (WPS)

Relaterade modeller: Dell E514dw / Dell E515dw

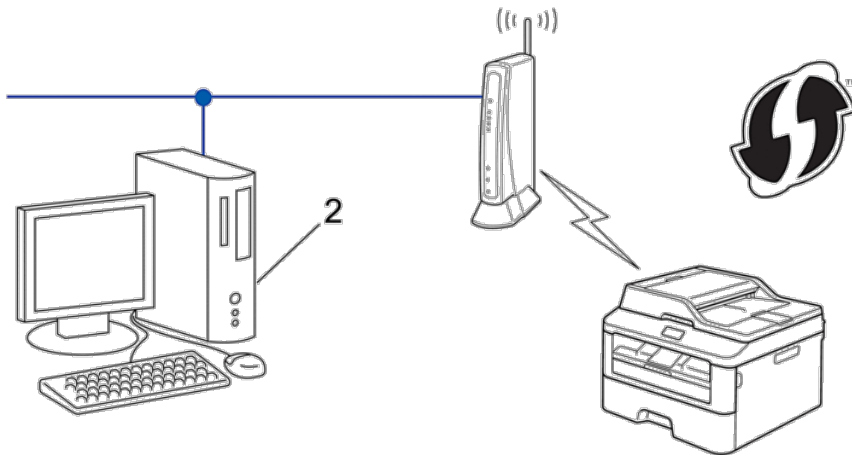
Typ A

Anslutning när åtkomstpunkten/routern för trådlöst LAN (1) även fungerar som registrerare.



Typ B

Anslutning när en annan enhet (2), t.ex. en dator, används som Registrar.



OBS: Routrar eller åtkomstpunkter som har stöd för WPS är märkta med följande symbol:



Hur du konfigurerar ditt trådlösa nätverk med PIN-metoden för Wi-Fi Protected Setup™ (WPS)

Relaterade modeller: Dell E514dw / Dell E515dw

1. Tryck på **Meny**.
2. Tryck på ▲ eller ▼ för att välja alternativet **Nätverk** och tryck sedan på **OK**.
3. Tryck på ▲ eller ▼ för att välja alternativet **WLAN** och tryck sedan på **OK**.
4. Tryck på ▲ eller ▼ för att välja alternativet **WPS med pinkod** och tryck sedan på **OK**.
5. Aktivera det trådlösa nätverket när **Aktivera WLAN?** visas.
Då startas inställningsguiden för trådlösa nätverk.
6. En åttasiffrig PIN-kod visas på LCD-skärmen och maskinen söker efter en åtkomstpunkt/router för trådlöst LAN.
7. Skriv "http://åtkomstpunktens IP-adress/" i webbläsaren på en nätverksansluten dator (där "åtkomstpunktens IP-adress" är IP-adressen på den enhet som används som registrerare).
8. Gå till WPS-inställningssidan, ange PIN-koden och följ anvisningarna på skärmen.

OBS: Registreraren är i regel åtkomstpunkten/routern för trådlöst LAN.

OBS: Inställningssidan varierar beroende på märket på åtkomstpunkten/routern för trådlöst LAN. Mer information finns i de anvisningar som medföljer åtkomstpunkten/routern för ditt trådlösa LAN.

Om du använder en dator med Windows Vista®, Windows® 7 eller Windows® 8 som registrerare ska du utföra följande steg:

9. Gör något av följande:

- (Windows Vista®)

Klicka på  (**Start**) > **Nätverk** > **Lägg till en trådlös enhet**.

- (Windows® 7)

Klicka på  (**Start**) > **Enheter och skrivare** > **Lägg till en enhet**.

- (Windows® 8)

Flytta musen till det nedre högra hörnet på ditt skrivbord. Klicka på **Inställningar** > **Kontrollpanelen** > **Maskinvara och ljud** > **Enheter och skrivare** > **Lägg till en enhet** när menyfältet visas.

OBS: Om du vill använda en dator med Windows Vista®, Windows® 7 eller Windows® 8 som registrerare måste du först registrera den i ditt nätverk. Mer information finns i de anvisningar som medföljer åtkomstpunkten/routern för ditt trådlösa LAN.

OBS: Om du använder en dator med Windows® 7 eller Windows® 8 som registrerare kan du installera skrivardrivrutinen efter den trådlösa konfigurationen med hjälp av anvisningarna på skärmen. Använd installationsprogrammet från Dell på installations-cd-skiva för att installera hela drivrutins- och programvarupaketet.

10. Välj din maskin och klicka på **Nästa**.

11. Ange den PIN-kod som visas på maskinens LCD-skärm och klicka sedan på **Nästa**.

12. Välj ditt nätverk och klicka sedan på **Nästa**.

13. Klicka på **Stäng**.

Ansluten visas på LCD-skärmen om din trådlösa enhet är ansluten. Maskinen skriver ut en rapport om trådlös status. Om anslutningen misslyckades kontrollerar du felkoden på den utskrivna rapporten.

OBS: Om anslutningen misslyckades växlar maskinens nätverksgränssnitt till trådbundet.

För Windows®:

Du har nu slutfört den trådlösa nätverksinstallationen. Installera de drivrutiner och program som behövs för att använda enheten från installations-cd-skivan.

För Macintosh:

För att installera de drivrutiner och program som krävs för att manövrera din enhet ska du dubbelklicka på filen "StartHereOS X.app" på installations-cd-skivan.

Konfigurera din maskin för ett trådlöst nätverk i ad hoc-läge (för IEEE 802.11b/g/n)

- Konfigurera din maskin för ett trådlöst nätverk i Ad hoc-läge med ett nytt SSID
Om du använder ett nytt SSID kommer alla andra enheter att ansluta med det SSID som du tilldelar Dell-maskinen i följande steg. Du måste ansluta till detta SSID från din dator när den är konfigurerad för ad hoc-läge.
- Konfigurera din maskin för ett trådlöst nätverk i Ad hoc-läge med ett befintligt SSID

Använd dessa instruktioner om du försöker koppla samman Dell-maskinen och en dator som redan befinner sig i Ad hoc-läge och har konfigurerat SSID.

- Ansluten till en trådlös dator utan åtkomstpunkt/router för trådlöst LAN i nätverket (ad hoc-läge)
Den här nätverkstypen har inte en central åtkomstpunkt/router för trådlöst LAN. Alla trådlösa klienter kommunicerar direkt med varandra. Om den trådlösa Dell-maskinen (din maskin) utgör en del av det här nätverket, tar den emot alla utskriftsjobb direkt från den dator som skickar utskriftsdata.

Konfigurera din maskin för ett trådlöst nätverk i Ad hoc-läge med ett nytt SSID

Relaterade modeller: Dell E514dw / Dell E515dw

Om du använder ett nytt SSID kommer alla andra enheter att ansluta med det SSID som du tilldelar Dell-maskinen i följande steg. Du måste ansluta till detta SSID från din dator när den är konfigurerad för ad hoc-läge.

1. Tryck på **Meny**.
2. Tryck på ▲ eller ▼ för att välja alternativet **Nätverk** och tryck sedan på **OK**.
3. Tryck på ▲ eller ▼ för att välja alternativet **WLAN** och tryck sedan på **OK**.
4. Tryck på ▲ eller ▼ för att välja alternativet **Inställn.guide** och tryck sedan på **OK**.
5. Aktivera det trådlösa nätverket när **Aktivera WLAN?** visas.
Då startas inställningsguiden för trådlösa nätverk.
6. Maskinen kommer att söka efter nätverket och visa en lista med tillgängliga SSID. Tryck på ▲ eller ▼ för att välja alternativet **<Ny SSID>** och tryck sedan på **OK**.
7. Ange SSID-namnet och tryck på **OK**.
8. Tryck på ▲ eller ▼ för att välja alternativet **Ad-hoc** och tryck sedan på **OK**.
9. Tryck på ▲ eller ▼ för att välja krypteringstyp **Ingen** eller **WEP** och tryck sedan på **OK**.
10. Om du väljer alternativet **WEP** som krypteringstyp anger du **WEP**-nyckeln och trycker sedan på **OK**.
OBS: Din Dell-maskin stödjer användningen av endast den första **WEP**-nyckeln.
11. Verkställ inställningarna genom att välja **Ja**. Välj **Nej** för att avbryta.
12. Maskinen försöker att ansluta till den trådlösa enhet som du har valt.

Ansluten visas på LCD-skärmen om din trådlösa enhet är ansluten. Maskinen skriver ut en rapport om trådlös status. Om anslutningen misslyckades kontrollerar du felkoden på den utskrivna rapporten.

OBS: Om anslutningen misslyckades växlar maskinens nätverksgränssnitt till trådbundet.

För Windows®:

Du har nu slutfört den trådlösa nätverksinstallationen. Installera de drivrutiner och program som behövs för att använda enheten från installations-cd-skivan.

För Macintosh:

För att installera de drivrutiner och program som krävs för att manövrera din enhet ska du dubbelklicka på filen "StartHereOS X.app" på installations-cd-skivan.

Konfigurera din maskin för ett trådlöst nätverk i Ad hoc-läge med ett befintligt SSID

Relaterade modeller: Dell E514dw / Dell E515dw

Använd dessa instruktioner om du försöker koppla samman Dell-maskinen och en dator som redan befinner sig i Ad hoc-läge och har konfigurerat SSID.

Innan du konfigurerar maskinen rekommenderar vi att du antecknar inställningarna för det trådlösa nätverket. Du behöver de uppgifterna för att kunna fortsätta med konfigurationen.

1. Kontrollera och anteckna dina aktuella trådlösa nätverksinställningar för den dator du är ansluten till.

OBS: De trådlösa nätverksinställningar för den dator du ansluter med måste ställas in till Ad hoc-läge med ett SSID som redan konfigurerats. Mer information om hur du konfigurerar din dator till Ad hoc-läge hittar du i anvisningarna som följer med din dator eller så kontaktar du din nätverksadministratör.

Nätverksnamn (SSID)

Kommunikationsläge	Krypteringsläge	Nätverksnyckel
Ad-hoc	INGET	-
	WEP	

Till exempel:

Nätverksnamn (SSID)

HELLO

Kommunikationsläge	Krypteringsläge	Nätverksnyckel
Ad-hoc	WEP	12345

OBS: Din Dell-maskin stödjer användningen av endast den första WEP-nyckeln.

- Tryck på **Meny**.
- Tryck på ▲ eller ▼ för att välja alternativet **Nätverk** och tryck sedan på **OK**.
- Tryck på ▲ eller ▼ för att välja alternativet **WLAN** och tryck sedan på **OK**.
- Tryck på ▲ eller ▼ för att välja alternativet **Inställn.guide** och tryck sedan på **OK**.
- Aktivera det trådlösa nätverket när **Aktivera WLAN?** visas.
Då startas inställningsguiden för trådlösa nätverk.
- Maskinen kommer att söka efter nätverket och visa en lista med tillgängliga SSID. När en lista över SSID visas, trycker du på ▲ eller ▼ för att välja det SSID du önskar.
- Tryck på **OK**.
- Ange WEP-nyckeln och tryck sedan på **OK**.
Verkställ inställningarna genom att välja **Ja** och tryck sedan på **OK**. Välj **Nej** för att avbryta.

OBS: Din Dell-maskin stödjer användningen av endast den första WEP-nyckeln.

10. Maskinen försöker att ansluta till den trådlösa enhet som du har valt.

Ansluten visas på LCD-skärmen om din trådlösa enhet är ansluten. Maskinen skriver ut en rapport om trådlös status. Om anslutningen misslyckades kontrollerar du felkoden på den utskrivna rapporten.

OBS: Om anslutningen misslyckades växlar maskinens nätverksgränssnitt till trådbundet.

För Windows®:

Du har nu slutfört den trådlösa nätverksinstallationen. Installera de drivrutiner och program som behövs för att använda enheten från installations-cd-skivan.

För Macintosh:

För att installera de drivrutiner och program som krävs för att manövrera din enhet ska du dubbelklicka på filen "StartHereOS X.app" på installations-cd-skivan.

Konfigurera din maskin för ett trådlöst nätverk med hjälp av maskinens inställningsguide på kontrollpanelen

Relaterade modeller: Dell E514dw / Dell E515dw

Innan du konfigurerar maskinen rekommenderar vi att du antecknar inställningarna för det trådlösa nätverket. Du behöver de uppgifterna för att kunna fortsätta med konfigurationen.

1. Kontrollera och anteckna dina aktuella trådlösa nätverksinställningar för den dator du är ansluten till.

Nätverksnamn (SSID)

Nätverksnyckel

Till exempel:

Nätverksnamn (SSID)

HELLO

Nätverksnyckel

12345

OBS: Det kan hända att din åtkomstpunkt/router stöder användning av flera WEP-nycklar men din Dell-maskin stöder endast användning av den första WEP-nyckeln.

OBS: Om du behöver assistans under inställningen och vill kontakta Dells kundtjänst bör du ha ditt SSID (nätverksnamn) och nätverksnyckeln tillhands. Vi kan inte hjälpa dig att hitta denna information.

OBS: Om du inte känner till denna information (SSID och nätverksnyckel), kan du inte fortsätta med den trådlösa installationen.

Hur hittar jag denna information?

- Se dokumentationen som medföljde din trådlösa åtkomstpunkt/router.
- Ursprungligt SSID kan vara tillverkarens namn eller modellnamnet.
- Om du inte känner till säkerhetsinformationen bör du rådgöra med tillverkaren av routern, din systemadministratör eller Internetleverantör.

2. Tryck på **Meny**.

3. Tryck på ▲ eller ▼ för att välja alternativet **Nätverk** och tryck sedan på **OK**.

4. Tryck på ▲ eller ▼ för att välja alternativet **WLAN** och tryck sedan på **OK**.

5. Tryck på ▲ eller ▼ för att välja alternativet *Inställn.guide* och tryck sedan på **OK**.
6. Aktivera det trådlösa nätverket när *Aktivera WLAN?* visas.
Då startas inställningsguiden för trådlösa nätverk.
7. Maskinen kommer att söka efter nätverket och visa en lista med tillgängliga SSID. När en lista över SSID visas, trycker du på ▲ eller ▼ för att välja det SSID du önskar.
8. Tryck på **OK**.
9. Gör något av följande:
 - Ange den nätverksnyckel du skrev ned i första steget om du använder en autentiserings- och krypteringsmetod som kräver en nätverksnyckel.
Ange WEP-nyckeln och tryck sedan på **OK** för att tillämpa dina inställningar.
Verkställ inställningarna genom att välja *Ja*. Välj *Nej* för att avbryta.
 - Om din autentiseringsmetod är *Öppet system* och din krypteringsmetod är *Ingen* går du till nästa steg.
 - Om din trådlösa åtkomstpunkt/router stödjer WPS visas *WPS finns*. Tryck på ▲ för att ansluta din maskin med automatiskt trådlöst läge. (Ange den nätverksnyckel du skrev ned i första steget om du väljer *Nej*). När Tryck *WPS* på *rtr* visas trycker du på *WPS*-knappen på din trådlösa åtkomstpunkt/router och trycker sedan två gånger på ▲.

10. Maskinen försöker att ansluta till den trådlösa enhet som du har valt.

Ansluten visas på LCD-skärmen om din trådlösa enhet är ansluten. Maskinen skriver ut en rapport om trådlös status. Om anslutningen misslyckades kontrollerar du felkoden på den utskrivna rapporten.

OBS: Om anslutningen misslyckades växlar maskinens nätverksgränssnitt till trådbundet.

För Windows®:

Du har nu slutfört den trådlösa nätverksinstallationen. Installera de drivrutiner och program som behövs för att använda enheten från installations-cd-skivan.

För Macintosh:

För att installera de drivrutiner och program som krävs för att manövrera din enhet ska du dubbelklicka på filen "StartHereOS X.app" på installations-cd-skivan.

Konfigurera din maskin för ett trådlöst nätverk när SSID-namnet inte sänds

Relaterade modeller: Dell E514dw / Dell E515dw

Innan du konfigurerar maskinen rekommenderar vi att du antecknar inställningarna för det trådlösa nätverket. Du behöver de uppgifterna för att kunna fortsätta med konfigurationen.

1. Kontrollera och anteckna det trådlösa nätverkets nuvarande inställningar.

Nätverksnamn (SSID)

Kommunikationsläge	Autentiseringsmetod	Krypteringsläge	Nätverksnyckel
Infrastruktur	Öppna system	INGET	-
		WEP	
	WPA/WPA2-PSK	WEP	
		AES	
		TKIP (TKIP stöds endast för WPA-PSK.)	

Till exempel:

Nätverksnamn (SSID)
HELLO

Kommunikationsläge	Autentiseringsmetod	Krypteringsläge	Nätverksnyckel
Infrastruktur	WPA2-PSK	AES	12345678

OBS: Om WEP-kryptering används för routern anger du nyckeln som används som den första WEP-nyckeln. Din Dell-maskin stödjer användningen av endast den första WEP-nyckeln.

2. Tryck på **Meny**.
3. Tryck på ▲ eller ▼ för att välja alternativet **Nätverk** och tryck sedan på **OK**.
4. Tryck på ▲ eller ▼ för att välja alternativet **WLAN** och tryck sedan på **OK**.
5. Tryck på ▲ eller ▼ för att välja alternativet **Inställn.guide** och tryck sedan på **OK**.
6. Aktivera det trådlösa nätverket när **Aktivera WLAN?** visas.
Då startas inställningsguiden för trådlösa nätverk.
7. Maskinen kommer att söka efter nätverket och visa en lista med tillgängliga SSID. Tryck på ▲ eller ▼ för att välja alternativet <Ny SSID> och tryck sedan på **OK**.
8. Ange SSID-namnet och tryck på **OK**.
9. Tryck på ▲ eller ▼ för att välja alternativet **Infrastruktur** och tryck sedan på **OK**.
10. Tryck på ▲ eller ▼ för att välja den autentiseringsmetod du önskar och tryck sedan på **OK**.
11. Gör något av följande:
 - Om du väljer alternativet **Öppet system** trycker du på ▲ eller ▼ för att välja krypteringstyp **Ingen** eller **WEP**, och trycker sedan på **OK**.
Om du väljer alternativet **WEP** som krypteringstyp anger du WEP-nyckeln och trycker sedan på **OK**.
 - Om du väljer alternativet **Delad nyckel** anger du WEP-nyckeln och trycker sedan på **OK**.
 - Om du väljer alternativet **WPA/WPA2-PSK** trycker du på ▲ eller ▼ för att välja krypteringstyp **TKIP+AES** eller **AES**, och trycker sedan på **OK**.
Ange WPA-nyckeln och tryck sedan på **OK**.

OBS: Din Dell-maskin stödjer användningen av endast den första WEP-nyckeln.

12. Verkställ inställningarna genom att välja **Ja**. Välj **Nej** för att avbryta.

13. Maskinen försöker att ansluta till den trådlösa enhet som du har valt.

Anslutningen visas på LCD-skärmen om din trådlösa enhet är ansluten. Maskinen skriver ut en rapport om trådlös status. Om anslutningen misslyckades kontrollerar du felkoden på den utskrivna rapporten.

OBS: Om anslutningen misslyckades växlar maskinens nätverksgränssnitt till trådbundet.

För Windows®:

Du har nu slutfört den trådlösa nätverksinstallationen. Installera de drivrutiner och program som behövs för att använda enheten från installations-cd-skivan.

För Macintosh:

För att installera de drivrutiner och program som krävs för att manövrera din enhet ska du dubbelklicka på filen "StartHereOS X.app" på installations-cd-skivan.

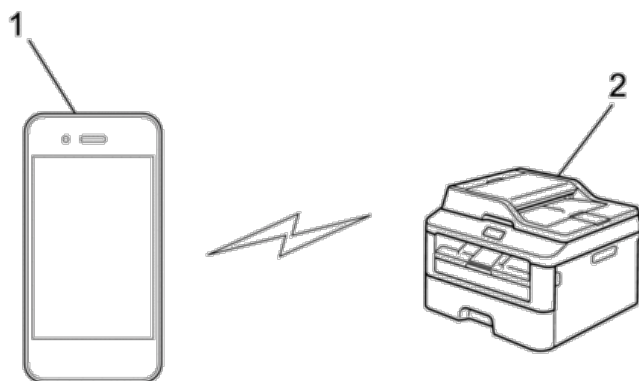
Använda Wi-Fi Direct®

- Skriv ut eller skanna från din mobilenhet med hjälp av Wi-Fi Direct
- Mobil utskrift
- Skriva ut med Mopria™
- Konfigurera ditt Wi-Fi Direct-nätverk
Konfigurera inställningarna för ditt Wi-Fi Direct-nätverk i maskinens kontrollpanel.
- Jag kan inte slutföra konfigurationen av den trådlösa nätverksinstallationen.

Skriv ut eller skanna från din mobilenhet med hjälp av Wi-Fi Direct

Relaterade modeller: Dell E514dw / Dell E515dw

Wi-Fi Direct är en av de trådlösa konfigureringsmetoder som utvecklats av Wi-Fi Alliance®. Det tillåter att du kan konfigurera ett skyddat trådlöst nätverk mellan din Dell-maskin och en mobil enhet, som t.ex. en Android™-enhet, Windows® Phone-enhet, iPhone, iPod touch eller iPad, utan att behöva använda någon åtkomstpunkt. Wi-Fi Direct stöder konfiguration av trådlöst nätverk med en knapptryckning eller med PIN-metoden för WPS (Wi-Fi Protected Setup™). Du kan även konfigurera ett trådlöst nätverk genom att manuellt ange ett SSID och ett lösenord. Dell-maskinens Wi-Fi Direct-funktion har stöd för WPA2™-säkerhet med AES-kryptering.



1. Mobil enhet

2. Din Dell-maskin

OBS: Dell-maskinen kan användas i både trådbundna och trådlösa nätverk, men det går bara att använda en anslutningsmetod i taget. Dock kan en trådlös nätverksanslutning och en Wi-Fi Direct-anslutning, eller en trådbunden nätverksanslutning (endast modeller som stöds) och en Wi-Fi Direct-anslutning användas samtidigt.

OBS: Den enhet som använder Wi-Fi Direct kan bli en gruppägare (G/Ä). När du konfigurerar Wi-Fi Direct-nätverket fungerar gruppägaren (G/Ä) som åtkomstpunkt.

Mobil utskrift

Din Dell-skrivare har stöd för utskrift från flera olika mobila enheter. Applikationen för mobil utskrift är enkel att använda och navigera och möjliggör direktutskrift av foton, dokument, webbinnehåll och mer, på Dell-skrivare som stöds via Wi-Fi eller Ethernet-nätverk.

För Android™-enheter

Hämta appen Dell Document Hub gratis från Google Play™. Appen Dell Document Hub, som är lätt att använda och navigera, gör det möjligt att direkt skriva ut foton, dokument, webbinnehåll med mera på Dell-skrivare som stöds på ett Wi-Fi-, Wi-Fi Direct- eller Ethernet-nätverk.

Skanna QR-koden® för snabb åtkomst till relevant applikationsbutik.



För iOS-enheter

Den här skrivaren är kompatibel med AirPrint. Den här skrivaren är även kompatibel med Dell Document Hub App som man kan ladda ner gratis från App Store.

Skanna QR-koden för snabb åtkomst till relevant applikationsbutik.



Skriva ut med Mopria™

Relaterade modeller: Dell E514dw / Dell E515dn / Dell E515dw

Mopria-certifierad mobilenhet kan anslutas och skriva ut från den certifierade skrivaren. Du kan antingen ansluta din mobila enhet till samma nätverk som skrivaren eller göra en direktanslutning med Wi-Fi Direct®.

Fungerar med mopria-certifierade smartphones och surfplattor eller Android 4.4-enheter med Mopria Print Servicedladdning från Google Play.

<https://play.google.com/store/apps/>

<http://www.mopria.org/>

Konfigurera ditt Wi-Fi Direct-nätverk

Konfigurera inställningarna för ditt Wi-Fi Direct-nätverk i maskinens kontrollpanel.

- Steg för steg-guide för Wi-Fi Direct-nätverkskonfiguration
I följande anvisningar erbjuds fem olika metoder för hur du konfigurerar Dell-maskinen i en trådlös nätverksmiljö. Välj den metod du föredrar för din miljö.
- Konfigurera ditt Wi-Fi Direct-nätverk med en knapptryckning
- Konfigurera ditt Wi-Fi Direct-nätverk med en knapptryckning för Wi-Fi Protected Setup™ (WPS)
- Konfigurera ditt Wi-Fi Direct-nätverk med PIN-metoden
- Konfigurera ditt Wi-Fi Direct-nätverk med PIN-metoden för Wi-Fi Protected Setup™ (WPS)
- Konfigurera ditt Wi-Fi Direct-nätverk manuellt

Steg för steg-guide för Wi-Fi Direct-nätverkskonfiguration

Relaterade modeller: Dell E514dw / Dell E515dw

I följande anvisningar erbjuds fem olika metoder för hur du konfigurerar Dell-maskinen i en trådlös nätverksmiljö. Välj den metod du föredrar för din miljö.

Kontrollera konfigurationen för din mobila enhet.

1. Har din mobila enhet stöd för Wi-Fi Direct?

Alternativ	Beskrivning
Ja	Gå till steg 2
Nej	Gå till steg 3

2. Har din mobila enhet stöd för konfiguration med en knapptryckning för Wi-Fi Direct?

Alternativ	Beskrivning
Ja	➤➤ <i>Närliggande information:</i> Konfigurera ditt Wi-Fi Direct-nätverk med en knapptryckning
Nej	➤➤ <i>Närliggande information:</i> Konfigurera ditt Wi-Fi Direct-nätverk med PIN-metoden

3. Har din mobila enhet stöd för Wi-Fi Protected Setup™ (WPS)?

Alternativ	Beskrivning
Ja	Gå till steg 4
Nej	➤➤ <i>Närliggande information:</i> Konfigurera ditt Wi-Fi Direct-nätverk manuellt

4. Har din mobila enhet stöd för konfigurering med en knapptryckning för Wi-Fi Protected Setup™ (WPS)?

Alternativ	Beskrivning
Ja	➤➤ <i>Närliggande information:</i> Konfigurera ditt Wi-Fi Direct-nätverk med en knapptryckning och Wi-Fi Protected Setup™ (WPS)
Nej	➤➤ <i>Närliggande information:</i> Konfigurera ditt Wi-Fi Direct-nätverk med PIN-metoden för Wi-Fi Protected Setup™ (WPS)

För att kunna använda funktionen mobil utskrift i ett Wi-Fi Direct-nätverk som konfigurerats med en knapptryckning genom att använda Wi-Fi Direct eller med PIN-metodskonfiguration genom att använda Wi-Fi Direct, måste den enhet du använder för att konfigurera Wi-Fi Direct ha Android™ 4.0 eller högre.

Konfigurera ditt Wi-Fi Direct-nätverk med en knapptryckning

Relaterade modeller: Dell E514dw / Dell E515dw

Om din mobila enhet stödjer Wi-Fi Direct följer du dessa steg för att konfigurera ett Wi-Fi Direct-nätverk:

1. Tryck på **Meny**.
2. Tryck på ▲ eller ▼ för att välja alternativet **Nätverk** och tryck sedan på **OK**.
3. Tryck på ▲ eller ▼ för att välja alternativet **Wi-Fi Direct** och tryck sedan på **OK**.
4. Tryck på ▲ eller ▼ för att välja alternativet **Push Button** och tryck sedan på **OK**.
5. Aktivera Wi-Fi Direct-nätverket när **Wi-Fi Direct på?** visas.
6. Aktivera Wi-Fi Direct på din mobila enhet (se den mobila enhetens bruksanvisning för anvisningar) när **Aktivera Wi-Fi Direct** på den andra enheten och tryck på **OK**. **visas på maskinens LCD-skärm**. Tryck på **OK** på maskinen.
Då startas inställningen av Wi-Fi Direct. Tryck på **Rensa** om du vill avbryta.
7. Gör något av följande:
 - När Dell-maskinen är G/Ä (gruppägare) ansluter du din mobila enhet till maskinen direkt.
 - När Dell-maskinen inte är G/Ä (gruppägare) kommer maskinen att visa tillgängliga enhetsnamn att konfigurera ett Wi-Fi Direct-nätverk med. Tryck på ▲ eller ▼ för att välja vilken mobil enhet du vill ansluta till och tryck på **OK**. Sök efter tillgängliga enheter igen genom att trycka på **Sök igen**.
8. Om din mobila enhet är korrekt ansluten visas **Ansluten** på maskinens LCD-skärm. Du har ställt in inställningarna för Wi-Fi Direct-nätverket.

Konfigurera ditt Wi-Fi Direct-nätverk med en knapptryckning för Wi-Fi Protected Setup™ (WPS)

Relaterade modeller: Dell E514dw / Dell E515dw

Om din mobila enhet stödjer WPS (PBC; Push Button Configuration (konfiguration med en knapptryckning)) följer du dessa steg för att konfigurera ett Wi-Fi Direct-nätverk:

1. Tryck på **Meny**.
2. Tryck på ▲ eller ▼ för att välja alternativet **Nätverk** och tryck sedan på **OK**.
3. Tryck på ▲ eller ▼ för att välja alternativet **Wi-Fi Direct** och tryck sedan på **OK**.
4. Tryck på ▲ eller ▼ för att välja alternativet **Gruppägare** och tryck sedan på **OK**.

5. Tryck på ▲ eller ▼ för att välja alternativet På och tryck sedan på **OK**.
6. Tryck på ▲ eller ▼ för att välja alternativet Push Button och tryck sedan på **OK**.
7. Aktivera Wi-Fi Direct-nätverket när Wi-Fi Direct på? visas.
8. När Aktivera Wi-Fi Direct på den andra enheten och tryck på **OK**. visas på maskinens LCD-skärm aktiverar du den mobila enhetens metod för WPS-konfigurering med PIN-kod (se den mobila enhetens bruksanvisning för anvisningar). Tryck på **OK** på maskinen.
Då startas inställningen av Wi-Fi Direct. Tryck på **Rensa** om du vill avbryta.
9. Om din mobila enhet är korrekt ansluten visas Ansluten på maskinens LCD-skärm. Du har ställt in inställningarna för Wi-Fi Direct-nätverket.

Konfigurera ditt Wi-Fi Direct-nätverk med PIN-metoden

Relaterade modeller: Dell E514dw / Dell E515dw

Om din mobila enhet stödjer PIN-metoden för Wi-Fi Direct följer du dessa steg för att konfigurera ett Wi-Fi Direct-nätverk:

1. Tryck på **Meny**.
2. Tryck på ▲ eller ▼ för att välja alternativet Nätverk och tryck sedan på **OK**.
3. Tryck på ▲ eller ▼ för att välja alternativet Wi-Fi Direct och tryck sedan på **OK**.
4. Tryck på ▲ eller ▼ för att välja alternativet PIN-kod och tryck sedan på **OK**.
5. Aktivera Wi-Fi Direct-nätverket när Wi-Fi Direct på? visas.
6. Aktivera Wi-Fi Direct på din mobila enhet (se den mobila enhetens bruksanvisning för anvisningar) när Aktivera Wi-Fi Direct på den andra enheten och tryck på **OK**. visas på maskinens LCD-skärm. Tryck på **OK** på maskinen.
Då startas inställningen av Wi-Fi Direct. Tryck på **Rensa** om du vill avbryta.
7. Gör något av följande:
 - När din maskin är G/Ä (gruppägare), väntar maskinen på en anslutningsbegäran från din mobila enhet. När Ange PIN-kod visas anger du den PIN-kod som visas på din mobila enhet för maskinen. Tryck på **OK** för att genomföra inställningen.
Om PIN-koden visas på din maskin anger du PIN-koden på din mobila enhet.
 - När maskinen inte är G/Ä (gruppägare) kommer maskinen att visa tillgängliga enhetsnamn att konfigurera ett Wi-Fi Direct-nätverk med. Tryck på ▲ eller ▼ för att välja vilken mobil enhet du vill ansluta till och tryck på **OK**. Sök efter tillgängliga enheter igen genom att trycka på Sök igen.
8. Gör något av följande:
 - Följ maskinens anvisningar för att visa PIN-koden på din maskin, ange PIN-koden på din mobila enhet och gå sedan till nästa steg.
 - Följ maskinens anvisningar för att ange PIN-koden som visas på din mobila enhet i din maskin. Tryck på **OK** och gå sedan till nästa steg.
Om din mobila enhet inte visar någon PIN-kod trycker du på **Avbryt** på din maskin. Gå tillbaka till det första steget och försök igen.

- Om din mobila enhet är korrekt ansluten visas *Ansluten* på maskinens LCD-skärm. Du har ställt in inställningarna för Wi-Fi Direct-nätverket.

Konfigurera ditt Wi-Fi Direct-nätverk med PIN-metoden för Wi-Fi Protected Setup™ (WPS)

Relaterade modeller: Dell E514dw / Dell E515dw

Om din mobila enhet stödjer PIN-metoden för Wi-Fi Protected Setup™ (WPS) följer du dessa steg för att konfigurera ett Wi-Fi Direct-nätverk.

- Tryck på **Meny**.
- Tryck på ▲ eller ▼ för att välja alternativet *Nätverk* och tryck sedan på **OK**.
- Tryck på ▲ eller ▼ för att välja alternativet *Wi-Fi Direct* och tryck sedan på **OK**.
- Tryck på ▲ eller ▼ för att välja alternativet *Gruppägare* och tryck sedan på **OK**.
- Tryck på ▲ eller ▼ för att välja alternativet *På* och tryck sedan på **OK**.
- Tryck på ▲ eller ▼ för att välja alternativet *PIN-kod* och tryck sedan på **OK**.
- Aktivera Wi-Fi Direct-nätverket när *Wi-Fi Direct på?* visas.
- När *Aktivera Wi-Fi Direct* på den andra enheten och tryck på **OK**, visas på maskinens LCD-skärm aktiverar du den mobila enhetens metod för WPS-konfigurering med PIN-kod (se den mobila enhetens bruksanvisning för anvisningar). Tryck på **OK** på maskinen.
Då startas inställningen av Wi-Fi Direct. Tryck på **Rensa** om du vill avbryta.
- Maskinen kommer att vänta på en anslutningsbegäran från din mobila enhet. När *Ange PIN-kod* visas anger du den PIN-kod som visas på din mobila enhet för maskinen.
- Tryck på **OK**.
- Om din mobila enhet är korrekt ansluten visas *Ansluten* på maskinens LCD-skärm. Du har ställt in inställningarna för Wi-Fi Direct-nätverket.

Konfigurera ditt Wi-Fi Direct-nätverk manuellt

Relaterade modeller: Dell E514dw / Dell E515dw

Om din mobila enhet inte har stöd för Wi-Fi Direct eller WPS måste du konfigurera ett Wi-Fi Direct-nätverk manuellt.

- Tryck på **Meny**.
- Tryck på ▲ eller ▼ för att välja alternativet *Nätverk* och tryck sedan på **OK**.
- Tryck på ▲ eller ▼ för att välja alternativet *Wi-Fi Direct* och tryck sedan på **OK**.
- Tryck på ▲ eller ▼ för att välja alternativet *Manuellt* och tryck sedan på **OK**.
- Aktivera Wi-Fi Direct-nätverket när *Wi-Fi Direct på?* visas.
- Maskinen kommer att visa SSID-namn och lösenord under två minuter. Gå till inställningssidan för det trådlösa nätverket på din mobila enhet och ange SSID-namn och lösenord.
- Om din mobila enhet är korrekt ansluten visas *Ansluten* på maskinens LCD-skärm. Du har ställt in inställningarna för Wi-Fi Direct-nätverket.

Avancerade nätverksfunktioner

- Skriv ut nätverkskonfigurationslistan
Nätverkskonfigurationsrapporten visar den aktuella nätverkskonfigurationen, inklusive skrivarserverns nätverksinställningar.
- Konfigurera e-postserverns inställningar med hjälp av webbaserad hantering
Använd webbaserad hantering för att konfigurera Dell-maskinen för anslutning till din e-postserver.
- Synkronisera tid med SNTP-servern med hjälp av webbaserad hantering
SNTP (Simple Network Time Protocol) används för att synkronisera tiden som maskinen använder för autentisering med SNTP-tidsservern. (Detta är inte tiden som visas i maskinens LCD.) Du kan automatiskt eller manuellt synkronisera maskinens tid med hjälp av UTC (Coordinated Universal Time) som tillhandahålls av SNTP-tidsservern.

Skriva ut nätverkskonfigurationslistan

Nätverkskonfigurationsrapporten visar den aktuella nätverkskonfigurationen, inklusive skrivarserverns nätverksinställningar.

OBS: Nodnamn: Nodnamnet visas i den aktuella nätverkskonfigurationsrapporten. Standardnodnamnet är "DELLxxxxxx" (där "xxxxxx" är maskinens MAC-adress/Ethernet-adress).

OBS: Om IP Address visar 0.0.0.0 i nätverkskonfigurationsrapporten ska du vänta i en minut innan du försöker att skriva ut på nytt.

OBS: Du hittar maskininställningar som IP-adress, nätmask, nodnamn och MAC-adress i rapporten. Exempel:

- IP-adress: 192.168.0.5
- Nätmask: 255.255.255.0
- Nodnamn: DELL000499
- MAC-adress: 00-0c-a0-00-04-99


1. Tryck på **Meny**.
2. Gör något av följande:
 - Dell E515dn/E515dw
Tryck på ▲ eller ▼ för att visa alternativet *Skriv rapport* och tryck sedan på **OK**.
 - Dell E514dw
Tryck på ▲ eller ▼ för att visa alternativet *Maskininform.* och tryck sedan på **OK**.
3. Tryck på ▲ eller ▼ för att välja alternativet *Nätverksinst.* och tryck sedan på **OK**.
4. Tryck på **Start**.

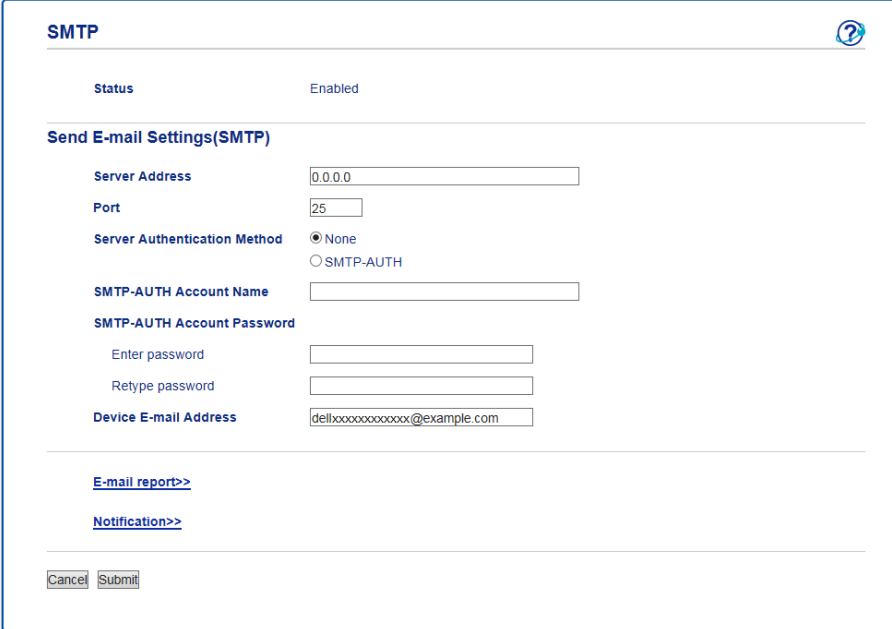
Konfigurera e-postserverns inställningar med hjälp av webbaserad hantering


Använd webbaserad hantering för att konfigurera Dell-maskinen för anslutning till din e-postserver.

1. Starta webbläsaren.
2. Ange "http://maskinens IP-adress/" i webbläsarens adressfält (där "maskinens IP-adress" är maskinens IP-adress).

Till exempel: http://192.168.1.2

- Inget lösenord krävs som standard. Ange ett lösenord om du har ställt in ett sådant, och klicka sedan på .
- Klicka på fliken **Network (Nätverk)**.
- Klicka på **Protocol (Protokoll)** i vänster navigationsfält.
- I fältet **SMTP** klickar du på **Advanced Setting (Avancerad inställning)** och ser till att **Status** är **Enabled (Aktiverad)**.



SMTP 

Status Enabled

Send E-mail Settings(SMTP)

Server Address

Port

Server Authentication Method None
 SMTP-AUTH

SMTP-AUTH Account Name

SMTP-AUTH Account Password

Enter password

Retype password

Device E-mail Address

[E-mail report>>](#)

[Notification>>](#)

- Ange nödvändiga inställningar för e-postservern.
- Klicka på **Submit (Skicka)**.

Synkronisera tid med SNTP-servern med hjälp av webbaserad hantering


SNTP (Simple Network Time Protocol) används för att synkronisera tiden som maskinen använder för autentisering med SNTP-tidsservern. (Detta är inte tiden som visas i maskinens LCD.) Du kan automatiskt eller manuellt synkronisera maskinens tid med hjälp av UTC (Coordinated Universal Time) som tillhandahålls av SNTP-tidsservern.

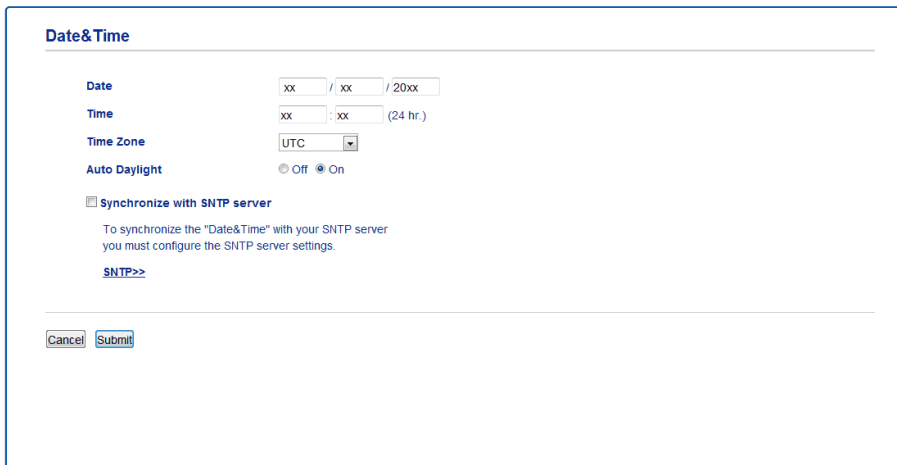
- Konfigurera datum och tid med hjälp av webbaserad hantering
Konfigurera datum och tid för att synkronisera tiden som maskinen använder med SNTP tidsserver.
- Konfigurera SNTP-protokollet med hjälp av webbaserad hantering
Konfigurera SNTP-protokollet för att synkronisera den tid maskinen använder för autentisering med tiden som hålls av SNTP-tidsservern.

Konfigurera datum och tid med hjälp av webbaserad hantering

Konfigurera datum och tid för att synkronisera tiden som maskinen använder med SNTP tidsserver.

Den här funktionen är inte tillgänglig i vissa länder.

1. Starta webbläsaren.
2. Ange "http://maskinens IP-adress/" i webbläsarens adressfält (där "maskinens IP-adress" är maskinens IP-adress).
Till exempel: http://192.168.1.2
3. Inget lösenord krävs som standard. Ange ett lösenord om du har ställt in ett sådant, och klicka sedan på .
4. Klicka på fliken **General (Allmänt)**.
5. Klicka på **Date&Time (Datum och tid)** i vänster navigationsfält.




OBS: Välj tidsskillnaden mellan ditt land och UTC i listrutan **Time Zone (Tidszon)**. Tidszonen för östligaste USA och Kanada är till exempel UTC-05:00.

6. Kontrollera inställningarna för **Time Zone (Tidszon)**.
7. Markera kryssrutan **Synchronize with SNTP server (Synkronisera med SNTP-server)**.
8. Klicka på **Submit (Skicka)**.

Konfigurera SNTP-protokollet med hjälp av webbaserad hantering

Konfigurera SNTP-protokollet för att synkronisera den tid maskinen använder för autentisering med tiden som hålls av SNTP-tidsservern.

1. Starta webbläsaren.
2. Ange "http://maskinens IP-adress/" i webbläsarens adressfält (där "maskinens IP-adress" är maskinens IP-adress).
Till exempel: http://192.168.1.2
3. Inget lösenord krävs som standard. Ange ett lösenord om du har ställt in ett sådant, och klicka sedan på .

4. Klicka på fliken **Network (Nätverk)**.
5. Klicka på **Protocol (Protokoll)** i vänster navigationsfält.
6. Aktivera inställningen genom att markera kryssrutan **SNTP**.
7. Klicka på **Advanced Setting (Avancerad inställning)** bredvid kryssrutan **SNTP** och följ anvisningarna nedan:

SNTP ?

Status Enabled

Synchronization Status Succeeded

SNTP Server Method AUTO ▾

Primary SNTP Server Address

Primary SNTP Server Port

Secondary SNTP Server Address

Secondary SNTP Server Port

Synchronization Interval hour(s)

[Date& Time>>](#)

Alternativ	Beskrivning
Status	Visar om SNTP-protokollet är aktivt eller ej.
SNTP Server Method (SNTP-servermetod)	Välj AUTO eller STATIC (STATISK) . <ul style="list-style-type: none"> • AUTO Om du har en DHCP-server i ditt nätverk kommer SNTP-servern att automatiskt erhålla adressen från den servern. • STATIC (STATISK) Skriv in den adress som du vill använda.
Primary SNTP Server Address (Primär SNTP-serveradress)	Skriv in serveradressen (upp till 64 tecken).
Secondary SNTP Server Address (Sekundär SNTP-serveradress)	Den sekundära SNTP serveradressen används som en backup till den primära SNTP serveradressen. Om den primära servern inte är tillgänglig kommer maskinen att kontakta den sekundära SNTP-servern.
Primary SNTP Server Port (Primär SNTP-serverport)	Skriv in portnummer (1 till 65535).
Secondary SNTP Server Port (Sekundär SNTP-serverport)	Den sekundära SNTP serverporten används som en backup till den primära SNTP serverporten. Om den primära porten inte är tillgänglig kommer maskinen att kontakta den sekundära SNTP-porten.
Synchronization Interval (Synkroniseringsintervall)	Skriv in antalet timmar mellan försöken att synkronisera server (1 till 168 timmar).
Synchronization Status (Synkroniseringsstatus)	Bekräfta den senaste synkroniseringsstatusen.

8. Klicka på **Submit (Skicka)**.

Teknisk information för avancerade användare

- Ytterligare nätverksinställningar för Windows®

- Tillgängliga tjänster

Om du vill använda datorn för att skriva ut via Dell-skrivarservern måste du använda en resurs, eller ”tjänst”.

Dell-skrivarservern erbjuder följande fördefinierade tjänster:

- Andra metoder för att konfigurera IP-adressen
- Återställa nätverksinställningarna till fabriksinställningarna

Du kan använda maskinens kontrollpanel för att återställa skrivarservern till fabriksinställningarna. Denna åtgärd återställer all information, inklusive lösenord och IP-adress.

- Skriva ut WLAN-rapporten

WLAN-rapporten anger maskinens trådlösa status. Om den trådlösa anslutningen misslyckas ska du kontrollera felkoden på den utskrivna rapporten.

Ytterligare nätverksinställningar för Windows®

- Innan du konfigurerar ytterligare nätverksinställningar
- Installera drivrutiner för utskrift och skanning via Webbtjänster (Windows Vista®, Windows® 7 och Windows® 8)
Använd webbtjänster för att övervaka skrivare på nätverket.
- Avinstallera drivrutiner för utskrift och skanning via Webbtjänster (Windows Vista®, Windows® 7 och Windows® 8)

- Använd vertikal sammankoppling för att installera drivrutiner för utskrift i infrastrukturläge (Windows® 7 och Windows® 8)

Windows® Vertical Pairing är en teknik med vilken din trådlösa maskin, som har stöd för Vertical Pairing, kan ansluta till ditt infrastrukturnätverk med hjälp av PIN-metoden för WPS och funktionen Webbtjänster. Detta möjliggör installation av drivrutiner för skrivare och skanner från multifunktionsskrivarens ikon på skärmen **Lägg till en enhet**. Om du befinner dig i infrastrukturläget kan du ansluta din maskin till det trådlösa nätverket och sedan installera drivrutinerna för skrivare och skanner genom att använda den här funktionen.

- Använd vertikal sammankoppling för att installera drivrutiner som används vid utskrift från Wi-Fi Direct-nätverket (Windows® 8.1)

Med Windows® 8.1 kan du ansluta din trådlösa maskin som stödjer vertikal sammankoppling till Wi-Fi Direct-nätverket med en knapptryckning eller PIN-metoden för WPS och funktionen Webbtjänster. Den möjliggör installation av skrivardrivrutiner från skrivarikonerna på **Lägg till en enhet**-skärmen. Du kan ansluta din maskin till Wi-Fi Direct-nätverket och sedan installera skrivardrivrutinen med denna funktion. Din maskin stödjer också funktionen Persistent Group gällande vertikal sammankoppling för Windows® 8.1.

Innan du konfigurerar ytterligare nätverksinställningar

Använd en av följande funktioner för att konfigurera ytterligare nätverksinställningar:

- Webbtjänster för utskrift och skanning (Windows Vista®, Windows® 7 och Windows® 8)
- Vertical Pairing (Windows® 7 och Windows® 8)

Installera drivrutiner för utskrift och skanning via Webbtjänster (Windows Vista®, Windows® 7 och Windows® 8)

Använd webbtjänster för att övervaka skrivare på nätverket.

-
- Kontrollera att värddatorn och Dell-maskinen är på samma subnät eller att routern är rätt konfigurerad för att skicka data mellan de båda enheterna.
 - Du måste konfigurera IP-adressen på din Dell-maskin innan du konfigurerar denna inställning.
 - För Windows Server® 2008, Windows Server® 2012 och Windows Server® 2012 R2, måste du installera Print Services.
-

1. Sätt i installationsskivan.

2. Öppna Windows® Utforskaren och navigera till din cd-läsare och välj sedan **install > bin > ComDLL > Data**.

3. Dubbelklicka på **PnPDrvInst.exe**.

4. Om skärmen **User Account Control** visas gör du något av följande:

- (Windows Vista®)

Klicka på **Tillåt**.

- (Windows® 7/Windows® 8)

Klicka på **Ja**.

5. Gör något av följande:

- (Windows Vista®)

Klicka på  (**Start**) > **Nätverk**.

Maskinens namn för webbtjänster visas tillsammans med skrivarikonen.

Högerklicka på den maskin som du vill installera.

- (Windows® 7)

Klicka på  (**Start**) > **Kontrollpanelen > Nätverk och Internet > Visa datorer och enheter i nätverket**.

Maskinens namn för webbtjänster visas tillsammans med skrivarikonen.

Högerklicka på den maskin som du vill installera.

- (Windows® 8)

Flytta musen till det nedre högra hörnet på ditt skrivbord. Klicka på **Inställningar > Ändra datorinställningar > Enheter > Lägg till en enhet** när menyfältet visas.

Maskinens namn för webbtjänster visas.

- (Windows® 8.1)

Flytta musen till det nedre högra hörnet på ditt skrivbord. Klicka på **Inställningar > Ändra datorinställningar > Dator och enheter > Enheter > Lägg till en enhet** när menyfältet visas.

Maskinens namn för webbtjänster visas.

OBS: Dell-maskinens namn för webbtjänster är ditt modellnamn och MAC-adressen (Ethernet-adress) på din maskin (t.ex. Dell EXXXX (modellnamn) [XXXXXXXXXXXX] (MAC-adress/Ethernet-adress)).

OBS: (Windows® 8)



Flytta musen över maskinens namn för att visa information om maskinen.

6. Gör något av följande:


- (Windows Vista®/Windows® 7)
Klicka på **Installera** i maskinens listruta.
- (Windows® 8)
Välj den maskin som ska installeras.

Avinstallera drivrutiner för utskrift och skanning via Webbtjänster (Windows Vista®, Windows® 7 och Windows® 8)

1. Gör något av följande:

- (Windows Vista®)
Klicka på  (**Start**) > **Nätverk**.
- (Windows® 7)
Klicka på  (**Start**) > **Kontrollpanelen** > **Nätverk och Internet** > **Visa datorer och enheter i nätverket**.
- (Windows® 8)
Flytta musen till det nedre högra hörnet på ditt skrivbord. Klicka på **Inställningar** > **Ändra datorinställningar** > **Enheter** när menyfältet visas.
- (Windows® 8.1)
Flytta musen till det nedre högra hörnet på ditt skrivbord. Klicka på **Inställningar** > **Ändra datorinställningar** > **Dator och enheter** > **Enheter** när menyfältet visas.

2. Gör något av följande:

- (Windows Vista®/Windows® 7)
Maskinens webbtjänstnamn visas med skrivarikonen. Högerklicka på den maskin som ska avinstalleras.
- (Windows® 8)
Maskinens namn för webbtjänster visas. Välj den maskin som du vill avinstallera och klicka sedan på  (**Ta bort enhet**).

3. Gör något av följande:

- (Windows Vista®/Windows® 7)
Klicka på **Avinstallera** i maskinens listruta.
- (Windows® 8)
Följ anvisningarna på skärmen när dialogrutan visas.

Använd vertikal sammankoppling för att installera drivrutiner för utskrift i infrastrukturläge (Windows® 7 och Windows® 8)

Relaterade modeller: Dell E514dw / Dell E515dw

Windows® Vertical Pairing är en teknik med vilken din trådlösa maskin, som har stöd för Vertical Pairing, kan ansluta till ditt infrastrukturnätverk med hjälp av PIN-metoden för WPS och funktionen Webbtjänster. Detta möjliggör installation av drivrutiner för skrivare och skanner från multifunktionsskrivarens ikon på skärmen **Lägg till en enhet**. Om du befinner dig i infrastrukturläget kan du ansluta din maskin till det trådlösa nätverket och sedan installera drivrutinerna för skrivare och skanner genom att använda den här funktionen.

- Kontrollera att värddatorn och Dell-maskinen är på samma subnät eller att routern är rätt konfigurerad för att skicka data mellan de båda enheterna.
 - Om du har inaktiverat maskinens funktion för webbtjänster måste du aktivera den igen genom att markera kryssrutan för webbtjänster och klicka på **Submit (Skicka)**. Webbtjänster i Dell-maskinen är som standard aktiverade. Du kan ändra inställningen för webbtjänster via webbaserad hantering.
 - Kontrollera att din åtkomstpunkt/router för trådlöst LAN har kompatibilitetslogotypen för Windows® 7 eller Windows® 8. Om du inte är säker på kompatibilitetslogotypen bör du kontakta tillverkaren av åtkomstpunkten/router.
 - Kontrollera att din dator har kompatibilitetslogotypen för Windows® 7 eller Windows® 8. Om du inte är säker på kompatibilitetslogotypen bör du kontakta tillverkaren av datorn.
 - Om du konfigurerar ditt trådlösa nätverk via ett externt, trådlöst nätverksgränssnittskort (NIC) ska du kontrollera att nätverksgränssnittskortet har kompatibilitetslogotypen för Windows® 7 eller Windows® 8. Kontakta tillverkaren av nätverksgränssnittskortet för mer information.
 - För att kunna använda en Windows® 7- eller Windows® 8-dator som registrerare måste du först registrera den på ditt nätverk. Se anvisningarna som medföljer åtkomstpunkten/routeren för trådlöst LAN.
-

1. Starta maskinen.

2. Ställ in maskinen på WPS-läget (PIN-metod).

3. Gör något av följande:

- (Windows® 7)

Klicka på  (**Start**) > **Enheter och skrivare** > **Lägg till en enhet**.

- (Windows® 8)

Flytta musen till det nedre högra hörnet på ditt skrivbord. Klicka på **Inställningar** > **Kontrollpanelen** > **Maskinvara och ljud** > **Enheter och skrivare** > **Lägg till en enhet** när menyfältet visas.

4. Välj din maskintyp och ange din PIN-kod.

5. Välj det infrastrukturnätverk som du vill ansluta till och klicka sedan på **Nästa**.

6. När maskinen visas i dialogrutan **Enheter och skrivare** är den trådlösa konfigurationen och installationen av skrivardrivrutinen klar.

Använd vertikal sammankoppling för att installera drivrutiner som används vid utskrift från Wi-Fi Direct-nätverket (Windows® 8.1)

Relaterade modeller: Dell E514dw / Dell E515dw

Med Windows® 8.1 kan du ansluta din trådlösa maskin som stödjer vertikal sammankoppling till Wi-Fi Direct-nätverket med en knapptryckning eller PIN-metoden för WPS och funktionen Webbtjänster. Den möjliggör installation av skrivardrivrutiner från skrivarikonen på **Lägg till en enhet**-skärmen. Du kan ansluta din maskin till Wi-Fi Direct-nätverket och sedan installera skrivardrivrutinen med denna funktion. Din maskin stödjer också funktionen Persistent Group gällande vertikal sammankoppling för Windows® 8.1.

-
- Om du har inaktiverat maskinens funktion för webbtjänster måste du aktivera den igen genom att markera kryssrutan för webbtjänster och klicka på **Submit (Skicka)**. Webbtjänster i Dell-maskinen är som standard

aktiverade. Du kan ändra inställningen för webbtjänster via webbaserad hantering.

- Se till att din dator har kompatibilitetslogon för Windows® 8.1. Om du inte är säker på kompatibilitetslogotypen bör du kontakta tillverkaren av datorn.
 - Om du konfigurerar det trådlösa nätverket med ett externt, trådlöst NIC (nätverksgränssnittskort), bör du se till att ditt trådlösa NIC har kompatibilitetslogon för Windows® 8.1. Kontakta tillverkaren av nätverksgränssnittskortet för mer information.
-

1. Starta maskinen.

2. Aktivera maskinens Wi-Fi Direct-funktion.

3. Flytta musen till det nedre högra hörnet på ditt skrivbord. Klicka på **Inställningar > Kontrollpanelen > Maskinvara och ljud > Enheter och skrivare > Lägg till en enhet** när menyfältet visas.

4. Välj din maskin.

OBS: Om din dator visar en dialogruta som ber om WPS PIN-koden, anger du den PIN-kod som visas på din Dell-maskins LCD-skärm och klickar sedan på **Nästa**.

5. Välj tryckknappsmenyn för Wi-Fi Direct på din maskin.

6. När maskinen visas i dialogrutan **Enheter och skrivare** är den trådlösa konfigurationen och installationen av skrivardrivrutinen klar.

Tillgängliga tjänster

Om du vill använda datorn för att skriva ut via Dell-skrivarservern måste du använda en resurs, eller "tjänst". Dell-skrivarservern erbjuder följande fördefinierade tjänster:

Tjänst (Exempel)	Definition
BINARY_P1	TCP/IP binary
TEXT_P1	TCP/IP texttjänst (lägger till en vagnretur efter varje radmatning)
PCL_P1	PCL-tjänst (övergår till PCL-läget på en PjL-kompatibel maskin)
DELLxxxxxx ^{*1}	TCP/IP binary
DELLxxxxxx_AT ^{*1}	PostScript®-tjänst för Macintosh
POSTSCRIPT_P1	PostScript®-tjänst (övergår till PostScript®-läget på en PjL-kompatibel maskin)

^{*1} Där "xxxxxx" är de sex första siffrorna av maskinens MAC-adress (Ethernet-adress).

Andra metoder för att konfigurera IP-adressen

- Konfigurera IP-adressen med DHCP
- Konfigurera IP-adressen med BOOTP
- Konfigurera IP-adressen med RARP
- Konfigurera IP-adressen med APIPA
- Konfigurera IP-adressen med ARP

Konfigurera IP-adressen med DHCP

DHCP (Dynamic Host Configuration Protocol) är en av flera automatiserade mekanismer för allokering av IP-adress. Om du har en DHCP-server i ditt nätverk kommer skrivarservern automatiskt att erhålla sin IP-adress från DHCP-servern och registrera sitt namn med en RFC 1001- och 1002-kompatibel dynamisk namntjänst.

OBS: Om du inte vill konfigurera skrivarservern via DHCP måste du ställa in Boot-metod på **Statisk** så att skrivarservern får en statisk IP-adress. Det hindrar att skrivarservern försöker hämta en IP-adress från något av de här systemen.

Använd **Nätverk**-menyn på maskinens kontrollpanel eller webbaserad hantering om du vill ändra Boot-metod.

Konfigurera IP-adressen med BOOTP

Innan du konfigurerar IP-adressen med hjälp av Bootstrap Protocol (BOOTP) måste du ställa in maskinens Boot-metod på BOOTP. Använd **Nätverk**-menyn på maskinens kontrollpanel för att ändra Boot-metod.

En fördel med BOOTP jämfört med alternativet Reverse Address Resolution Protocol (RARP) är att du även kan konfigurera nätmask och gateway. För att kunna använda BOOTP till att konfigurera IP-adressen måste du se till att BOOTP är installerad och körs på värddatorn (den bör visas i filen `/etc/services` hos värden som en real service; skriv man `bootpd` eller gå till din systemdokumentation för ytterligare information). BOOTP startas vanligtvis upp via filen `/etc/inetd.conf`, så du kan behöva aktivera den genom att ta bort `#` framför bootp-raden i filen. Till exempel, en typisk bootp-rad i filen `/etc/inetd.conf` kan vara:

```
#bootp dgram udp wait /usr/etc/bootpd bootpd -i
```

Beroende på system kan denna inmatning kallas "bootps" i stället för "bootp".

OBS: Du aktiverar BOOTP genom att i ett redigeringsprogram ta bort `#` (om det inte finns något `#` är BOOTP redan aktiverat). Redigera därefter BOOTP konfigurationsfilen (vanligtvis `/etc/bootptab`) och skriv in namn, nätverkstyp (1 för Ethernet), MAC-adress (Ethernet-adress) samt IP-adress, nätmask och gateway för skrivarservern. Dessvärre är det exakta formatet för att utföra detta inte standardiserat, så du måste titta i systemdokumentationen för att bestämma hur denna information ska skrivas in (många UNIX®-system har också mallexempel i filen `bootptab` som du kan använda som referens). Vissa exempel på typiska `/etc/bootptab`-inmatningar är:

```
DELL310107 1 00:80:77:31:01:07 192.168.1.2
```

och:

```
DELL310107:ht=ethernet:ha=008077310107:\ip=192.168.1.2:
```

Vissa implementeringar av BOOTP-värdprogram kommer inte att svara på någon BOOTP-begäran om du inte inkluderar ett nedladdningsfilnamn i konfigurationsfilen. Om detta är fallet skapar du helt enkelt en nollfil på värden och anger namnet på denna fil samt dess sökväg i konfigurationsfilen.

På samma sätt som med RARP kommer skrivarservern att ladda sin IP-adress från BOOTP-servern när maskinen startas.

Konfigurera IP-adressen med RARP

Innan du konfigurerar IP-adressen med hjälp av Reverse Address Resolution Protocol (RARP) måste du ställa in maskinens Boot-metod på RARP. Använd maskinens kontrollpanel eller webbaserad hantering om du vill ändra Boot-metod.

Du kan konfigurera IP-adressen för Dells skrivarserver med hjälp av funktionen RARP på värddatorn. Detta görs

genom att redigera `/etc/ethers`-filen (du kan skapa filen om den inte redan finns). Skriv in något i stil med:
`00:80:77:31:01:07 DELL008077310107`

Den första uppgiften utgör MAC-adressen (Ethernet-adressen) till skrivarservern och den andra uppgiften utgör namnet på skrivarservern. (Namnet måste överensstämma med det namn som du har angivit i filen `/etc/hosts`.) Om RARP daemon inte redan körs ska du starta det (kommandot kan t.ex. vara `rarpd`, `rarpd -a`, `in.rarpd -a`, beroende på system; skriv man `rarpd` eller gå till din systemdokumentation för ytterligare information). Skriv in följande kommando för att kontrollera att RARP daemon körs på ett Berkeley UNIX®-baserat system:

```
ps -ax | grep -v grep | grep rarpd
```

För AT&T UNIX®-baserade system skriver du: :

```
ps -ef | grep -v grep | grep rarpd
```

Dell-skrivarservern får sin IP-adress från RARP-tjänsten när maskinen startas.

Konfigurera IP-adressen med APIPA

Dell-skrivarservern stöder APIPA-protokollet (Automatic Private IP Addressing). Med APIPA konfigurerar DHCP-klienter automatiskt en IP-adress och nätmask när en DHCP-server inte finns tillgänglig. Enheten väljer sin egen IP-adress i intervallet 169.254.1.0 till 169.254.254.255. Nätmasken ställs automatiskt in på 255.255.0.0 och gateway på 0.0.0.0.

APIPA-protokollet är aktiverat som standard. Du inaktiverar APIPA-protokollet genom att gå till maskinens kontrollpanel eller webbaserad hantering.

Konfigurera IP-adressen med ARP

Om ditt nätverk inte använder en DHCP-server, kan du också använda ARP-kommandot (Address Resolution Protocol). Kommandot ARP finns tillgängligt i Windows®-system som har TCP/IP installerat samt UNIX®-system. Skriv följande kommando för att använda ARP:

```
arp -s ipaddress ethernetaddress  
ipaddress
```

`ethernetaddress` är MAC-adressen (Ethernet-adress) på skrivarservern och `ipaddress` är IP-adressen för skrivarservern.

Till exempel:

Windows®-system

Windows®-system kräver tecknet ”-” mellan varje siffra i MAC-adressen (Ethernet-adressen).

```
arp -s 192.168.1.2 00-80-77-31-01-07  
ping 192.168.1.2
```

UNIX®/Linux-system

I vanliga fall krävs ett kolon ”:” mellan varje siffra i MAC-adressen (Ethernet-adressen) i UNIX®- och Linux-system.

```
arp -s 192.168.1.2 00:80:77:31:01:07  
ping 192.168.1.2
```

OBS: Du måste befinna dig på samma Ethernet-segment för att kunna använda ARP-kommandot dvs. det kan inte finnas någon router mellan skrivarservern och operativsystemet.

Om det finns en router kan du använda BOOTP eller någon annan metod för att ange IP-adressen. Om din administratör har konfigurerat systemet för att lämna IP-adresser med BOOTP, DHCP eller RARP, kan din Dell-skrivarserver

ta emot en IP-adress från något av dessa IP-adressallokeringsystem, vilket innebär att du inte behöver använda kommandot ARP. Kommandot ARP fungerar bara en gång. Av säkerhetsskäl kan du inte använda kommandot ARP igen för att ändra adress när du redan har konfigurerat IP-adressen för en Dell-skrivarserver med hjälp av kommandot ARP. Skrivarservern kommer att ignorera alla försök att utföra detta igen. Om du vill ändra IP-adressen igen måste du använda webbaserad hantering, eller återställa skrivarserverns fabriksinställningar vilket gör att du kan använda ARP-kommandot på nytt.

Återställa nätverksinställningarna till fabriksinställningarna

Du kan använda maskinens kontrollpanel för att återställa skrivarservern till fabriksinställningarna. Denna åtgärd återställer all information, inklusive lösenord och IP-adress.

OBS: Denna funktion återställer alla trådbundna och trådlösa nätverksinställningar till fabriksinställningar.

OBS: Du kan även återställa skrivarservern till fabriksinställningarna med hjälp av webbaserad hantering.

1. Tryck på **Meny**.
2. Tryck på ▲ eller ▼ för att visa alternativet **Nätverk** och tryck sedan på **OK**.
3. Tryck på ▲ eller ▼ för att visa alternativet **Återst nätverk** och tryck sedan på **OK**.
4. Följ maskinens anvisningar för att återställa nätverksinställningarna.
Maskinen startas om.

Skriva ut WLAN-rapporten

Relaterade modeller: Dell E514dw / Dell E515dw

WLAN-rapporten anger maskinens trådlösa status. Om den trådlösa anslutningen misslyckas ska du kontrollera felkoden på den utskrivna rapporten.

1. Tryck på **Meny**.
2. Gör något av följande:
 - Dell E515dw
Tryck på ▲ eller ▼ för att visa alternativet **Skriv rapport** och tryck sedan på **OK**.
 - Dell E514dw
Tryck på ▲ eller ▼ för att visa alternativet **Maskininform.** och tryck sedan på **OK**.
3. Tryck på ▲ eller ▼ för att välja alternativet **WLAN-rapport** och tryck sedan på **OK**.
4. Tryck på **Start**
Maskinen skriver ut WLAN-rapporten.

Rapport om felkoder för trådlöst LAN

Relaterade modeller: Dell E514dw / Dell E515dw

Om den trådlösa LAN-rapporten visar att anslutningen misslyckades, kontrollerar du felkoden på den utskrivna rapporten och hänvisar till följande instruktioner i tabellen:

Felkod	Problem och rekommenderade lösningar
TS-01	Den trådlösa inställningen är inte aktiverad - aktivera den trådlösa inställningen. Om en nätverkskabel är ansluten till maskinen bör du koppla ur den och istället aktivera den trådlösa inställningen på maskinen.
TS-02	Den trådlösa åtkomstpunkten/routern kan inte hittas. 1. Kontrollera följande fyra punkter: <ul style="list-style-type: none"> • Kontrollera att den trådlösa åtkomstpunkten/routern är på. • Flytta maskinen så att den inte blockeras eller flytta den närmare den trådlösa åtkomstpunkten/routern. • Placera maskinen cirka 1 meter från den trådlösa åtkomstpunkten när du konfigurerar de trådlösa nätverksinställningarna. • Om din trådlösa åtkomstpunkt/router använder MAC-adressfiltrering, bekräftar du att Dell-maskinens MAC-adress tillåts i filtret. 2. Om du manuellt har matat in SSID och säkerhetsinformation (SSID/autentiseringsmetod/krypteringsmetod/nätverksnyckel), kan informationen vara felaktig. Kontrollera SSID och säkerhetsinformation och mata in rätt information vid behov.
TS-04	Autentiserings-/krypteringsmetoderna som används av den trådlösa åtkomstpunkten/routern stöds inte av din maskin. För infrastrukturläge, ändra autentiseringsmetod och krypteringsmetod för den trådlösa åtkomstpunkten/routern. Din maskin har stöd för följande autentiseringsmetoder: <ul style="list-style-type: none"> • WPA-Personal TKIP eller AES • WPA2-Personal AES • Öppen WEP eller None (utan kryptering) • Delad nyckel WEP Inställningarna för SSID eller nätverk kanske inte är inmatade på rätt sätt om problemet inte är löst. Kontrollera inställningarna för trådlöst nätverk. För Ad Hoc-läge, ändra autentiseringsmetod och krypteringsmetod i datorn för den trådlösa inställningen. Din maskin har endast stöd för Öppen autentiseringsmetod med WEP-kryptering som tillval.
TS-05	Säkerhetsinformationen (SSID/nätverksnyckel) är felaktig. Kontrollera SSID och nätverksnyckel. Om WEP-kryptering används för routern anger du nyckeln som används som den första WEP-nyckeln. Din Dell-maskin stödjer användningen av endast den första WEP-nyckeln.
TS-06	Den trådlösa säkerhetsinformationen (autentiseringsmetod/krypteringsmetod/nätverksnyckel) är felaktig. Kontrollera att den trådlösa säkerhetsinformationen (autentiseringsmetod/krypteringsmetod/nätverksnyckel) stämmer med TS-04. Om WEP-kryptering används för routern anger du nyckeln som används som den första WEP-nyckeln. Din Dell-maskin stödjer användningen av endast den första WEP-nyckeln.
TS-07	Maskinen kan inte hitta en trådlös åtkomstpunkt/router som har WPS eller AOSS™ aktiverat. Om du vill konfigurera dina trådlösa inställningar med hjälp av WPS eller AOSS™, måste inställningarna ändras både i maskinen och för den trådlösa åtkomstpunkten/routern. Kontrollera att den trådlösa åtkomstpunkten/routern har stöd för WPS eller AOSS™ och försök igen. Om du inte vet hur du ändrar den trådlösa åtkomstpunkten/routern med WPS eller AOSS™ kan du titta i den dokumentation som levererades med den trådlösa åtkomstpunkten/routern, kontakta tillverkaren av den trådlösa åtkomstpunkten/routern eller rådfråga din nätverksadministratör.
TS-08	Två eller fler åtkomstpunkter som har WPS eller AOSS™ aktiverat har hittats. <ul style="list-style-type: none"> • Kontrollera att endast en trådlös åtkomstpunkt/router inom räckvidd har metoden WPS eller AOSS™ aktiv och försök igen. • Försök starta om igen efter några minuter för att undvika störning från andra åtkomstpunkter.

Nätverksmenyn på Dell-maskinens kontrollpanel

Du kan konfigurera Dell-maskinen för ditt nätverk med hjälp av alternativen på kontrollpanelens Nätverk-meny. Observera att Dell-maskinen levereras med webbaserad hantering, som även kan användas för att konfigurera många inställningar i nätverket.

TCP/IP

Använd alternativen i LAN via kabel-menyn om du ansluter maskinen till ditt nätverk med en nätverkskabel. Använd alternativen på WLAN-menyn om du ansluter maskinen till ett trådlöst Ethernet-nätverk.

Boot-metod

Det här alternativet styr hur maskinen hämtar en IP-adress.

Auto

I det här läget genomsöker maskinen nätverket efter en DHCP-server. Om en DHCP-server hittas och den är konfigurerad att tilldela en IP-adress till maskinen så hämtas IP-adressen från DHCP-servern.

Om ingen DHCP-server finns tillgänglig så ställs IP-adressen in med APIPA-protokollet. Första gången maskinen sätts på kan det ta några minuter att genomsöka nätverket efter en server.

Statisk

I det här läget måste maskinens IP-adress tilldelas manuellt. När en IP-adress har angetts läses den till den tilldelade adressen.

Om du inte vill konfigurera skrivarservern via DHCP, BOOTP eller RARP, måste du ställa in BOOT-metod på Statisk så att skrivarservern får en statisk IP-adress. Det hindrar att skrivarservern försöker hämta en IP-adress från något av de här systemen.

Använd maskinens kontrollpanel eller webbaserad hantering om du vill ändra BOOT-metod.

IP-adress

I det här fältet visas maskinens aktuella IP-adress. Om du har ställt in BOOT-metod på Statisk ska du ange den IP-adress som du vill tilldela maskinen (fråga nätverksadministratören vilken IP-adress som ska användas). Om du har valt någon annan metod än Statisk kommer maskinen att försöka bestämma IP-adressen med protokollen DHCP, BOOTP eller RARP.

Maskinens IP-standardadress är förmodligen inte kompatibel med IP-adressnumreringen i nätverket. Vi rekommenderar att du kontaktar nätverksadministratören för att få en IP-adress som är kompatibel med nätverket som din maskin är ansluten till.

Nätmask

I det här fältet visas maskinens aktuella nätmask. Om du inte använder DHCP, BOOTP eller RARP för att få nätmasken ska du ange önskad nätmask. Fråga nätverksadministratören vilken nätmask du ska använda.

Gateway

I det här fältet visas vilken gateway- eller routeradress som maskinen använder. Ange den adress du vill tilldela om du inte använder DHCP, BOOTP eller RARP för att hämta gateway- eller routeradressen. Lämna fältet tomt om du inte har någon gateway eller router. Fråga nätverksadministratören om du är osäker.

Nodnamn

Du kan registrera maskinens namn i nätverket. Det här namnet kallas ofta för NetBIOS-namn, och det är det namnet som registreras av WINS (Windows® Internet Name Service) i nätverket.

Dell rekommenderar namnet "DELLxxxxxx" (där "xxxxxx" är de sex första siffrorna av maskinens MAC-adress/

Ethernet-adress) (upp till 32 tecken).

WINS-konfiguration

Det här alternativet styr hur maskinen hämtar IP-adressen till WINS-servern.

Auto

Om det här alternativet har valts används automatiskt en DHCP-begäran för att bestämma IP-adresserna för den primära och sekundära WINS-servern. Du måste ställa in BOOT metod på Auto eller DHCP för att den här funktionen ska fungera.

Statisk

Om det här alternativet har valts används en angiven IP-adress för den primära och sekundära WINS-servern.

WINS-server

Det här alternativet hanterar IP-adressen för WINS-servern.

Primär (IP-adress för primär WINS-server)

I det här fältet anges IP-adressen för den primära WINS-servern. Om värdet är något annat än noll kommer maskinen att kontakta den här servern för att registrera sitt namn hos Windows® Internet Name Service.

Sekundär (IP-adress för sekundär WINS-server)

I det här fältet anges IP-adressen för den sekundära WINS-servern. Den används som backup till den primära WINS-serveradressen. Även om den primära WINS-servern inte är tillgänglig kan maskinen registrera sig med hjälp av en sekundär server.

Om värdet är något annat än noll kommer maskinen att kontakta den här servern för att registrera sitt namn hos Windows® Internet Name Service. Lämna det här fältet tomt om du har en primär, men ingen sekundär, WINS-server.

DNS-server

I det här alternativet hanterar du IP-adressen för DNS-servern (Domain Name System).

Primär (IP-adress för primär DNS-server)

I det här fältet anges IP-adressen för den primära DNS-servern.

Sekundär (IP-adress för sekundär DNS-server)

I det här fältet anges IP-adressen för den sekundära DNS-servern. Den används som backup till den primära DNS-serveradressen. Om den primära DNS-servern inte är tillgänglig kommer maskinen att kontakta den sekundära DNS-servern.

APIPA

Om På har ställts in kommer skrivarservern att automatiskt tilldela en länklokal IP-adress i intervallet (169.254.1.0 - 169.254.254.255) när skrivarservern inte kan hämta en IP-adress via den Boot-metod som du har ställt in. Väljer du Av ändras inte IP-adressen om skrivarservern inte kan hämta en IP-adress genom den Boot-metod som du har ställt in.

IPv6

Maskinen är kompatibel med IPv6 som är nästa generations Internetprotokoll. Standardinställningen är Av. Om du vill använda protokollet IPv6 väljer du På.

OBS: Om du ställer in IPv6 på På, stänger du av maskinen och slår sedan på den igen för att aktivera protokollet.

OBS: När du har ställt in IPv6 på På, används den här inställningen både för trådbundna och trådlösa nätverksgränssnitt.

Ethernet (endast trådbundet nätverk)

Om Ethernet-uppkopplingsläget väljs arbetar skrivarservern med 100BASE-TX full eller halv duplex eller 10BASE-T full eller halv duplex genom automatisk förhandling.

OBS: Det kanske inte går att kommunicera med skrivarservern om fel värde ställs in.

Trådbunden status

I det här fältet visas det trådbundna nätverkets aktuella status.

MAC-adress

MAC-adressen (Ethernet-adressen) är ett unikt nummer som har tilldelats maskinens nätverksgränssnitt. Du kan kontrollera maskinens MAC-adress via kontrollpanelen.

Inställningsguide (endast trådlöst nätverk)

Relaterade modeller: Dell E514dw / Dell E515dw

Den här inställningsguiden vägleder dig genom konfigurationen av det trådlösa nätverket.

WPS/AOSS™ (endast trådlöst nätverk)

Relaterade modeller: Dell E514dw / Dell E515dw

Du kan konfigurera din Dell-maskin utan en dator, om din åtkomstpunkt/router för trådlöst LAN stöder antingen WPS (PBC) eller AOSS™ (automatiskt trådlöst läge).

OBS: WPS betyder Wi-Fi Protected Setup™.

OBS: PBC betyder Push Button Configuration (konfiguration med en knapptryckning).

OBS: AOSS™ betyder AirStation One-Touch Secure System.

WPS med pinkod (endast trådlöst nätverk)

Relaterade modeller: Dell E514dw / Dell E515dw

Du kan konfigurera din Dell-maskin utan hjälp av en dator om din åtkomstpunkt/router för ditt trådlösa LAN stöder WPS (PIN-metod).

OBS: WPS betyder Wi-Fi Protected Setup™.

WLAN-status (endast trådlöst nätverk)

Relaterade modeller: Dell E514dw / Dell E515dw

Status

I det här fältet visas det trådlösa nätverkets aktuella status.

Signal

I det här fältet visas signalstyrkan för det trådlösa nätverket.

SSID

I det här fältet visas det trådlösa nätverkets aktuella SSID. På skärmen visas upp till 32 tecken av SSID-namnet.

Komm. läge

I det här fältet visas det trådlösa nätverkets aktuella kommunikationsläge.

Inställd till standard

Relaterade modeller: Dell E514dw / Dell E515dw

Välj alternativet Återställ för att återställa inställningarna för trådbundna eller trådlösa nätverk till fabriksinställningarna.

Aktivera trådbundet (endast trådbundet nätverk)

Relaterade modeller: Dell E514dw / Dell E515dw

Ställ in alternativet Akt. kabelansl till På när du vill använda en trådbunden nätverksanslutning.

WLAN-aktivering (endast trådlöst nätverk)

Relaterade modeller: Dell E514dw / Dell E515dw

Ställ in alternativet WLAN Aktiv till På när du vill använda en trådlös nätverksanslutning.

Wi-Fi Direct

Relaterade modeller: Dell E514dw / Dell E515dw

Denna typ av anslutning är en Wi-Fi-standard som gör att enheter kan ansluta till varandra, via en säker metod, utan en trådlös åtkomstpunkt.

Skanna till e-post

Välj Skanna till e-post för att ändra upplösning och filtyp för en e-postbilaga. Du kan skanna och sända dokument i svartvitt eller färg från datorn som en bilaga i ett e-postmeddelande.

Skanna till FTP

Relaterade modeller: Dell E515dn / Dell E515dw

Välj Skanna till FTP för att ändra upplösning och filtyp för bilagan. Du kan skanna och skicka ett dokument i svartvitt eller i färg direkt till en FTP-server på ditt lokala nätverk eller på Internet.

Nätverksåterställning

Välj alternativet Återst nätverk för att återställa skrivarservern till ursprungliga fabriksinställningar.

Säkerhet	233
Låsa maskinens inställningar	233
Innan du använder nätverkssäkerhetsfunktioner.....	236
Säkerhetsprotokoll och -funktioner som stöds	237
Skicka säker e-post	238

Säkerhet

- Låsa maskinens inställningar
Notera ditt lösenord innan du aktiverar maskinens funktion för åtkomstlås. Om du glömmer lösenordet måste du återställa alla lösenord som finns lagrade i maskinen genom att ringa din systemadministratör eller Dells kundtjänst.
- Innan du använder nätverkssäkerhetsfunktioner
Din Dell-maskin använder några av de senaste protokollen för säkerhet och kryptering som finns tillgängliga på dagens marknad. De här nätverksfunktionerna kan integreras i den övergripande planen för nätverkssäkerhet, och på så vis bidra till att skydda dina data och hindra otillåten åtkomst till maskinen.
- Säkerhetsprotokoll och -funktioner som stöds
- Skicka säker e-post

Låsa maskinens inställningar

Notera ditt lösenord innan du aktiverar maskinens funktion för åtkomstlås. Om du glömmer lösenordet måste du återställa alla lösenord som finns lagrade i maskinen genom att ringa din systemadministratör eller Dells kundtjänst.

- Använda sändningslåset
Begränsa obehörig dataöverföring till och från maskinen.
- Använda inställningslåset
Begränsar otillåten åtkomst till maskininställningar.

Använda sändningslåset

Relaterade modeller: Dell E515dn / Dell E515dw

Begränsa obehörig dataöverföring till och från maskinen.

När sändningslåset är aktiverat går följande funktioner att använda om de är aktiva innan du aktiverade sändningslåset:

- Ta emot faxmeddelanden
- Faxvidaresändning
- Ringa personsökare
- Fjärråtkomst

OBS: Stäng av sändningslås när du vill skriva ut faxmeddelanden i minnet.

Följande funktioner är INTE tillgängliga när sändningslås är aktiverat:

- Faxesändning
- Kopiera
- Datorutskrift
- Skanna

Ställa in sändningslåsets lösenord

Relaterade modeller: Dell E515dn / Dell E515dw

1. Tryck på **Meny**.
2. Tryck på ▲ eller ▼ för att visa alternativet **Allmän inställ** och tryck sedan på **OK**.
3. Tryck på ▲ eller ▼ för att visa alternativet **Säkerhet** och tryck sedan på **OK**.
4. Tryck på ▲ eller ▼ för att visa alternativet **Sändningslås** och tryck sedan på **OK**.
5. Ange ett fyrsiffrigt nummer för lösenordet.
6. Tryck på **OK**.
7. När **Bekräfta**: visas på LCD-skärmen anger du lösenordet igen.
8. Tryck på **Avbryt**.

Ändra sändningslåsets lösenord

Relaterade modeller: Dell E515dn / Dell E515dw

1. Tryck på **Meny**.
2. Tryck på ▲ eller ▼ för att visa alternativet **Allmän inställ** och tryck sedan på **OK**.
3. Tryck på ▲ eller ▼ för att visa alternativet **Säkerhet** och tryck sedan på **OK**.
4. Tryck på ▲ eller ▼ för att visa alternativet **Sändningslås** och tryck sedan på **OK**.
5. Tryck på ▲ eller ▼ för att välja alternativet **Ange lösenord** och tryck sedan på **OK**.
6. Ange det nuvarande fyrsiffriga lösenordet.
7. Tryck på **OK**.
8. Ange ett fyrsiffrigt nummer för det nya lösenordet.
9. Tryck på **OK**.
10. När **Bekräfta**: visas på LCD-skärmen anger du lösenordet igen.
11. Tryck på **Avbryt**.

Aktivera/avaktivera sändningslåset

- Aktivera sändningslåset
- Avaktivera sändningslåset

Aktivera sändningslåset

Relaterade modeller: Dell E515dn / Dell E515dw

1. Tryck på **Meny**.
2. Tryck på ▲ eller ▼ för att visa alternativet **Allmän inställ** och tryck sedan på **OK**.
3. Tryck på ▲ eller ▼ för att visa alternativet **Säkerhet** och tryck sedan på **OK**.
4. Tryck på ▲ eller ▼ för att visa alternativet **Sändningslås** och tryck sedan på **OK**.
5. Tryck på **OK** när **Välj Sändninglås** visas på LCD-skärmen.

6. Ange det nuvarande fyrsiffriga lösenordet.
7. Tryck på **OK**.

Avaktivera sändningslåset

Relaterade modeller: Dell E515dn / Dell E515dw

1. Tryck på **Meny**.
2. Ange det nuvarande fyrsiffriga lösenordet.
3. Tryck på **OK**.

Använda inställningslåset

Relaterade modeller: Dell E515dn / Dell E515dw

Begränsar otillåten åtkomst till maskininställningar.

När inställningslåset är inställt på På går det inte att komma åt maskinens inställningar utan ange lösenordet.

Ställa in lösenordet för inställningslåset

Relaterade modeller: Dell E515dn / Dell E515dw

1. Tryck på **Meny**.
2. Tryck på ▲ eller ▼ för att visa alternativet Allmän inställ och tryck sedan på **OK**.
3. Tryck på ▲ eller ▼ för att visa alternativet Säkerhet och tryck sedan på **OK**.
4. Tryck på ▲ eller ▼ för att visa alternativet Inställn.lås och tryck sedan på **OK**.
5. Ange ett fyrsiffrigt nummer för lösenordet.
6. Tryck på **OK**.
7. När Bekräfta: visas på LCD-skärmen anger du lösenordet igen.
8. Tryck på **OK**.
9. Tryck på **Avbryt**.

Ändra lösenordet för inställningslåset

Relaterade modeller: Dell E515dn / Dell E515dw

1. Tryck på **Meny**.
2. Tryck på ▲ eller ▼ för att visa alternativet Allmän inställ och tryck sedan på **OK**.
3. Tryck på ▲ eller ▼ för att visa alternativet Säkerhet och tryck sedan på **OK**.
4. Tryck på ▲ eller ▼ för att visa alternativet Inställn.lås och tryck sedan på **OK**.
5. Tryck på ▲ eller ▼ för att välja alternativet Ange lösenord och tryck sedan på **OK**.
6. Ange det nuvarande fyrsiffriga lösenordet.
7. Tryck på **OK**.
8. Ange ett nytt fyrsiffrigt lösenord.
9. Tryck på **OK**.

10. När **Bekräfta**: visas på LCD-skärmen anger du lösenordet igen.

11. Tryck på **OK**.

12. Tryck på **Avbryt**.

Aktivera/avaktivera inställningslåset

- Aktivera inställningslåset
- Avaktivera inställningslåset

Aktivera inställningslåset

Relaterade modeller: Dell E515dn / Dell E515dw

1. Tryck på **Meny**.
2. Tryck på ▲ eller ▼ för att visa alternativet **Allmän inställ** och tryck sedan på **OK**.
3. Tryck på ▲ eller ▼ för att visa alternativet **Säkerhet** och tryck sedan på **OK**.
4. Tryck på ▲ eller ▼ för att visa alternativet **Inställn.lås** och tryck sedan på **OK**.
5. Tryck på **OK** när **På** visas på LCD-skärmen.
6. Ange det nuvarande fyrsiffriga lösenordet.
7. Tryck på **OK**.
8. Tryck på **Avbryt**.

Avaktivera inställningslåset

Relaterade modeller: Dell E515dn / Dell E515dw

1. Tryck på **Meny**.
2. Tryck på ▲ eller ▼ för att visa alternativet **Allmän inställ** och tryck sedan på **OK**.
3. Tryck på ▲ eller ▼ för att visa alternativet **Säkerhet** och tryck sedan på **OK**.
4. Tryck på ▲ eller ▼ för att visa alternativet **Inställn.lås** och tryck sedan på **OK**.
5. Ange det nuvarande fyrsiffriga lösenordet.
6. Tryck på **OK**.
7. Tryck på **OK** när **Av** visas på LCD-skärmen.
8. Tryck på **Avbryt**.

Innan du använder nätverkssäkerhetsfunktioner

Din Dell-maskin använder några av de senaste protokollen för säkerhet och kryptering som finns tillgängliga på dagens marknad. De här nätverksfunktionerna kan integreras i den övergripande planen för nätverkssäkerhet, och på så vis bidra till att skydda dina data och hindra otillåten åtkomst till maskinen.

OBS: Vi rekommenderar att du inaktiverar FTP- och TFTP-protokollen. Åtkomst till maskinen med de här protokollen är inte säker. När du däremot avaktiverar FTP, inaktiveras funktionen Skanna till FTP.

Säkerhetsprotokoll och -funktioner som stöds

- Säkerhetsprotokoll
- Säkerhetsmetoder för att skicka och ta emot e-post
- Hantera din nätverksmaskin säkert med hjälp av webbaserad hantering (webbläsare)

För att kunna hantera nätverksmaskinen säkert måste du använda hanteringsverktyg med säkerhetsprotokoll.

Säkerhetsprotokoll

SNMPv3

SNMPv3 (Simple Network Management Protocol version 3) tillhandahåller användarautentisering och datakryptering för säker hantering av nätverksenheter.

Säkerhetsmetoder för att skicka och ta emot e-post


OBS: Konfigurera inställningarna för säkerhetsmetoder med webbaserad hantering.

SMTP-autentisering (SMTP-AUTH)

Med SMTP-AUTH utökas SMTP (protokollet för att skicka e-post via Internet) till att inkludera en autentiseringsmetod som garanterar att avsändarens rätta identitet är känd.

Hantera din nätverksmaskin säkert med hjälp av webbaserad hantering (webbläsare)

För att kunna hantera nätverksmaskinen säkert måste du använda hanteringsverktyg med säkerhetsprotokoll.

1. Starta webbläsaren.
2. Ange "http://maskinens IP-adress/" i webbläsarens adressfält (där "maskinens IP-adress" är maskinens IP-adress).
3. Inget lösenord krävs som standard. Ange ett lösenord om du har ställt in ett sådant, och klicka sedan på  .
OBS: Följ stegen nedan om du använder SNMPv3-protokollet.
4. Klicka på fliken **Network (Nätverk)**.
5. Klicka på **Protocol (Protokoll)**.
6. Se till att **SNMP**-inställningen är aktiverad och klicka sedan på **Advanced Setting (Avancerad inställning)** under **SNMP**.
7. Du kan konfigurera SNMP-inställningarna.

Det finns tre alternativ för **SNMP Mode of Operation (SNMP-driftläge)**.

- **SNMP v1/v2c read-write access (SNMP v1/v2c läs-skrivåtkomst)**

I det här läget använder skrivarservern version 1 och version 2c av SNMP-protokollet. I det här läget kan du använda alla Dell-program. Det är dock inte säkert eftersom det inte autentiserar användaren och data inte krypteras.

- **SNMPv3 read-write access and v1/v2c read-only access (SNMPv3 läs-skrivåtkomst och v1/v2c skrivskyddad åtkomst)**

I det här läget använder skrivarservern läs-skriv-behörighet för version 3 och endast läsbehörighet för version 1

och version 2c av SNMP-protokollet.

OBS: När du använder **SNMPv3 read-write access and v1/v2c read-only access (SNMPv3 läs-skrivåtkomst och v1/v2c skrivskyddad åtkomst)**-läget fungerar kanske en del Dell-program som ansluter till skrivarservern inte korrekt eftersom de auktoriserar enbart läsbehörighet för version 1 och version 2c. Om du vill kunna använda alla program använder du läget **SNMP v1/v2c read-write access (SNMP v1/v2c läs-skrivåtkomst)**.

- **SNMPv3 read-write access (SNMPv3 läs-skrivåtkomst)**

I det här läget använder skrivarservern version 3 av SNMP-protokollet. Använd det här läget om du vill hantera skrivarservern säkert.

OBS: Observera följande när du använder **SNMPv3 read-write access (SNMPv3 läs-skrivåtkomst)**-läget:

OBS: Du kan endast hantera skrivarservern med Webbaserad hantering.

OBS: Alla program som använder SNMPv1/v2c begränsas. Använd läge **SNMPv3 read-write access and v1/v2c read-only access (SNMPv3 läs-skrivåtkomst och v1/v2c skrivskyddad åtkomst)** eller **SNMP v1/v2c read-write access (SNMP v1/v2c läs-skrivåtkomst)** för att tillåta användning av SNMPv1/v2c-program.

Skicka säker e-post

- Konfigurera skicka e-post med Webbaserad hantering
- Skicka ett e-postmeddelande med användarauthentisering

Konfigurera skicka e-post med Webbaserad hantering

Relaterade modeller: Dell E515dn / Dell E515dw

Vi rekommenderar att du använder webbaserad hantering för att konfigurera säkrad e-postsändning med användarauthentisering.

1. Starta webbläsaren.
2. Ange "http://maskinens IP-adress/" i webbläsarens adressfält (där "maskinens IP-adress" är maskinens IP-adress).

Till exempel: http://192.168.1.2

OBS: Om du använder DNS (Domain Name System) eller har aktiverat ett NetBIOS-namn kan du ange ett annat namn som "SharedPrinter" i stället för IP-adressen.

- Till exempel:

http://SharedPrinter


Om du aktiverar ett NetBIOS-namn kan du även använda nodnamnet.

- Till exempel:

http://DELL000499

NetBIOS-namnet anges i nätverkskonfigurationsrapporten.

OBS: För Macintosh öppnar du webbaserad hantering genom att klicka på maskinikonen på skärmen **Status Monitor**.

3. Inget lösenord krävs som standard. Ange ett lösenord om du har ställt in ett sådant, och klicka sedan på .
4. Klicka på fliken **Network (Nätverk)**.
5. Klicka på **Protocol (Protokoll)** i vänster navigationsfält.
6. Klicka på fältet **SMTP**, klicka på **Advanced Setting (Avancerad inställning)** och se till att status för **SMTP** är **Enabled (Aktiverad)**.
7. Konfigurera inställningarna för **SMTP**.
 - Mer information finns i hjälptexten för webbaserad hantering.
 - Kontrollera att e-postinställningarna är korrekta efter configurationen genom att skicka ett e-postmeddelande som test.
 - Om du inte känner till inställningarna för SMTP-servern kan du kontakta din nätverksadministratör eller ISP (Internetleverantör).
8. Klicka på **Submit (Skicka)** när du är klar.

Dialogrutan **Test Send E-mail Configuration (Konfigurering av testsändning e-post)** visas.
9. Följ anvisningarna i dialogrutan för att testa de aktuella inställningarna.

Skicka ett e-postmeddelande med användarautentisering

Relaterade modeller: Dell E515dn / Dell E515dw

Din Dell-maskin stöder metoden SMTP-AUTH för att skicka e-postmeddelanden via en e-postserver som kräver användarautentisering. Detta förhindrar otillåtna användare från att nå e-postservern.

Du kan använda SMTP-AUTH för e-postavisering och e-postrapporter.

OBS: Vi rekommenderar att du använder webbaserad hantering för att konfigurera SMTP-autentisering.

Inställningar för e-postserver

Du måste konfigurera maskinens SMTP-autentiseringsmetod så att den överensstämmer med den metod som används för e-postservern. Din nätverksadministratör eller Internetleverantör (ISP) kan ge dig information om inställningarna för e-postservern.

OBS: Aktivera autentisering av SMTP-server i webbaserad hantering, **SMTP**-skärmen under **Server Authentication Method (Serverns autentiseringsmetod)**, måste du välja **SMTP-AUTH**.

ControlCenter.....	243
ControlCenter (Macintosh).....	243

ControlCenter

Använd Dell-programverkyget ControlCenter för att snabbt komma åt de program som du använder ofta. Via ControlCenter kommer du direkt till vissa program.

- ControlCenter (Macintosh)

ControlCenter (Macintosh)

- Skanna med ControlCenter (Macintosh)
Använd Dell-programmet ControlCenter för att skanna foton och spara dem som JPEG-, PDF- eller annat filformat.
- Skanningsinställningar för ControlCenter (Macintosh)

Skanna med ControlCenter (Macintosh)

Använd Dell-programmet ControlCenter för att skanna foton och spara dem som JPEG-, PDF- eller annat filformat.

- Skanna dokument och fotografier med ControlCenter (Macintosh)
Skicka skannade foton och grafik direkt till din dator. Dells program ControlCenter (endast för Macintosh) startar förvalt grafikprogram på din dator och öppnar det skannade dokumentet automatiskt.
- Spara skannade data i en mapp som en PDF-fil med ControlCenter (Macintosh)
- Skanna båda sidor av ett ID-kort med ControlCenter
- Skanna till e-postbilaga med ControlCenter (Macintosh)
Skicka ett skannat dokument som en e-postbilaga.
- Skanna till en redigerbar textfil (OCR) med ControlCenter (Macintosh)
Maskinen kan omvandla tecken i ett skannat dokument till textdata med hjälp av ett teckenigenkänningsprogram (OCR). Du kan sedan redigera texten med hjälp av valfritt textredigeringsprogram.
- Skanningsinställningar för ControlCenter (Macintosh)

Skanningsinställningar för ControlCenter (Macintosh)

Inställningar	Gällande funktioner			
	Bild	OCR	E-post	Fil
Målprogram/E-postprogram Du kan välja vilket program som ska användas för att öppna skannad data. Endast de program som finns installerade på datorn kan väljas.	Ja	Ja	Ja	-
<ul style="list-style-type: none"> • Lägg till Lägg till ett program i popup-menyn. Ange programnamnet i fältet Programnamn (högst 30 tecken) och välj det program som önskas genom att klicka på knappen Bläddra. Välj alternativet Filty i popup-menyn. • Ta bort Radera ett program du har lagt till i popup-menyn. Välj programmet i popup-menyn Programnamn och klicka sedan på Ta bort. 				

Filtyp Välj den filtyp som du vill använda för den skannade datan.	Ja	Ja	Ja	Ja
Filstorlek Du kan ändra filstorlek genom att flytta Filstorlek -reglaget åt höger eller vänster.	Ja	-	Ja	Ja
OCR-språk Ställ in språkställningen för OCR att matcha språket för texten i det skannade dokumentet.	-	Ja	-	-
Destinationssökväg Klicka på knappen Ändra för att ändra filnamnsprefixet och sökvägen till målmappen.	Ja	Ja	Ja	-
Filnamn Ange vid behov ett prefix för ditt filnamn.	Ja	Ja	Ja	Ja
Infoga datum i filnamn Infoga datum automatiskt i den skannade bildens filnamn.	Ja	Ja	Ja	Ja
Visa fönstret Spara som Om du vill specificera målet för den inskannade bilden varje gång du skannar väljer du detta alternativ.	-	-	-	På
Målmap Klicka på Bläddra för att välja den mapp där du vill spara ditt skannade dokument.	Ja	Ja	Ja	Ja
Visa mapp Välj alternativet Visa mapp för att visa målmappen efter skanning automatiskt.	-	-	-	Ja
Upplösning Välj skanningsupplösning i popup-menyn Upplösning . En hög upplösning kräver mer minne och längre överföringstid, men resulterar i en klarare bild.	Ja	Ja	Ja	Ja
Skanntyp Du kan välja mellan olika färgdjup för skanningen.	Ja	Ja	Ja	Ja
<ul style="list-style-type: none"> • Svartvit Används för text eller konturbilder. • Gråskala (feldiffusion) Används för fotografier eller grafik. (Felfördelning är en metod för att skapa simulerade grå bilder genom att använda samma grå punkter. Svarta punkter läggs i ett särskilt mönster för att ge ett grått intryck.) • Äkta gråskala Används för fotografier eller grafik. Detta läge är mer exakt eftersom det använder upp till 256 nyanser av grått. • 24 bitars färg Används för att skapa en bild med den mest exakta färgåtergivningen. Detta läge använder upp till 16,8 miljoner färger för att skanna bilden, men kräver mest minne och använder längst överföringstid. • Auto Använd oavsett dokumenttyp. I det här läget väljs lämpligt färgdjup för dokumentet automatiskt. 				

Dokumentstorlek Välj ditt dokument exakta storlek i popup-menyn Dokumentstorlek .	Ja	Ja	Ja	Ja
<ul style="list-style-type: none"> Om du väljer 1 till 2 (A4), delas den skannade bilden i två dokument av A5-storlek. 				
Kontinuerlig skanning Välj detta alternativ för att skanna flera bilder från kopieringsglaset eller dokumentmataren. Du kan välja att fortsätta skanna eller avsluta när sidan har skannats. Med denna metod kan du skanna flera sidor än dokumentmatarens maximalkapacitet.	Ja	Ja	Ja	Ja
Skanning av ID-kort	Ja	Ja	Ja	Ja
Visa skannerns gränssnitt Markera den här kryssrutan om du vill förinskanna dokumentet och sedan beskära en del av en sida.	Ja	Ja	Ja	Ja
Avancerade inställn. Konfigurera avancerade inställningar genom att klicka på knappen Avancerade inställn. i dialogrutan skanningsinställningar.	Ja	Ja	Ja	Ja
<ul style="list-style-type: none"> Ljusstyrka Du ställer in nivån för Ljusstyrka genom att dra reglaget åt höger eller vänster för att få ljusare eller mörkare bild. Om den skannade bilden är för ljus ställer du in ett lägre värde för ljusstyrkan och skannar dokumentet på nytt. Om den skannade bilden är för mörk ställer du in ett högre värde för ljusstyrkan och skannar dokumentet på nytt. Kontrast Du kan öka eller minska Kontrast-nivån genom att dra reglaget åt höger eller vänster. Ökad kontrast framhäver bildens mörka och ljusa områden, medan minskad kontrast ger större detaljrikedom i grå områden. Du kan även ange ett värde i rutan för att ställa in kontrasten. Ta bort bakgrundsfärg Ta bort basfärgen på dokument för att göra skannade data lättare att läsa. När du använder denna funktion kan du välja bland tre inställningar: stark, medel och svag. (Endast tillgängligt för alternativen Auto, Äkta gråskala och 24 bitars färg) 				
Återställ standardvärden Välj detta alternativ för att återsälla alla inställningar till fabriksinställningar.	Ja	Ja	Ja	Ja

Felsökning	249
Utskriftsproblem	250
Problem med telefon och fax	251
Nätverksproblem	255
Övriga problem	261
Fel- och underhållsmeddelanden	262
Överföra dina fax eller din faxjournalsrapport	266
Dokumentstopp	266
Papperstopp	268
Förbättra utskriftskvaliteten	280
Maskininformation	286

Felsökning

Använd detta kapitel för att lösa typiska problem som du kan stöta på när du använder din Dell-maskin. Du kan själv åtgärda de flesta felen.

VIKTIGT

Kontakta Dells kundtjänst eller din lokala Dell-återförsäljare för teknisk hjälp.

Om du använder tillbehör som inte är Dell-produkter kan utskriftskvaliteten, maskinvarans prestanda och maskinens pålitlighet påverkas.

(Dell E515dn/Dell E515dw)

Överför data till en annan faxmaskin eller till din dator innan du stänger av maskinen för att förhindra att den data du tagit emot försvinner från maskinens minne.

Kontrollera först att:

- Maskinens nätkabel är korrekt ansluten och att maskinen är påslagen. ➤ ➤ *Snabbguide*
- Allt skyddsmaterial har tagits bort. ➤ ➤ *Snabbguide*
- Papperet har fyllts på korrekt i pappersfacket.
- Gränssnittskablarna har anslutits till maskinen och datorn på rätt sätt eller att trådlös anslutning har aktiverats för både maskinen och din dator.
- Fel- och underhållsmeddelanden

Fastställ problemet om du inte löste det genom att använda kontrollistan och ➤ ➤ *Närliggande information*

Utskriftsproblem

Problem	Lösningar
Ingen utskrift	<p>Kontrollera att korrekt skrivardrivrutin har installerats och valts.</p> <p>Kontrollera om Status Monitor (endast för Macintosh) eller maskinens kontrollpanel visar en felstatus.</p> <p>Kontrollera om maskinen är online:</p> <ul style="list-style-type: none">• För Windows® 7 och Windows Server® 2008 R2 <p>Klicka på  (Start) > Enheter och skrivare. Högerklicka på Dell MFP EXXXX och klicka på Visa utskriftsjobb. Klicka på Skrivare i menyfältet. Se till att Använd skrivaren offline är avmarkerat.</p> <ul style="list-style-type: none">• För Windows Vista® och Windows Server® 2008 <p>Klicka på  (Start) > Kontrollpanelen > Maskinvara och ljud > Skrivare. Högerklicka på Dell MFP EXXXX. Kontrollera att Använd skrivaren offline inte står i listan. Klicka på detta alternativ om det står i listan för att göra så att drivrutinen är online.</p> <ul style="list-style-type: none">• Windows Server® 2003 <p>Klicka på Start > Skrivare och fax. Högerklicka på Dell MFP EXXXX. Kontrollera att Använd skrivaren offline inte står i listan. Klicka på detta alternativ om det står i listan för att göra så att drivrutinen är online.</p> <ul style="list-style-type: none">• Windows® 8 och Windows Server® 2012 <p>Flytta musen till det nedre högra hörnet på ditt skrivbord. Klicka på Inställningar > Kontrollpanelen när menyfältet visas. Klicka på Maskinvara och ljud i gruppen Visa enheter och skrivare. Högerklicka på Dell MFP EXXXX. Klicka på Visa utskriftsjobb. Om alternativen för skrivardrivrutinen visas ska du välja din skrivardrivrutin. Klicka på Skrivare i menyfältet och se till så att Använd skrivaren offline är avmarkerat.</p> <ul style="list-style-type: none">• Windows Server® 2012 R2 <p>Klicka på Kontrollpanelen på Start-skärmen. Klicka på Maskinvara i gruppen Visa enheter och skrivare. Högerklicka på Dell MFP EXXXX. Klicka på Visa utskriftsjobb. Om alternativen för skrivardrivrutinen visas ska du välja din skrivardrivrutin. Klicka på Skrivare i menyfältet och se till så att Använd skrivaren offline är avmarkerat.</p> <p>(För Dell E514dw)</p> <p>Kontrollera så att maskinen inte befinner sig i avstängt läge.</p> <p>Håll  intryckt på kontrollpanelen om maskinen befinner sig i avstängt läge och skicka sedan utskriftsdatan igen.</p>
Maskinen skriver inte ut eller har stoppat utskriften.	<p>Tryck på Avbryt.</p> <p>Maskinen avbryter utskriftsjobbet och tar bort det från minnet. Utskriften kanske inte är fullständig. Skicka utskriftsdata igen.</p>
Sidhuvud och sidfot visas i dokumentet på skärmen, men inte på de utskrivna sidorna.	<p>Ett område skrivs inte ut uppe och nere på sidan. Kompensera för det genom att justera den övre och undre marginalen i dokumentet.</p>
Maskinen gör oväntade utskrifter eller skriver ut skräpdata.	<p>Tryck på Avbryt.</p> <p>Kontrollera att programinställningarna är inställda att fungera med maskinen.</p>
Maskinen skriver ut de första sidorna korrekt, men efterföljande sidor saknar viss text.	<p>Kontrollera att programinställningarna är inställda att fungera med maskinen.</p> <p>Datorn känner inte igen maskinens signal när inbufferten är full. Se till att gränssnittskabeln är ansluten på rätt sätt.</p>

Maskinen skriver inte ut på båda sidor av papperet även om inställningen dubbelsidig utskrift har valts i skrivardrivrutinen.	Kontrollera inställningen av format i skrivardrivrutinen. Du måste välja A4-papper som är 60 till 105 g/m ² .
Utskriftshastigheten är för långsam.	Försök att ändra inställningen i skrivardrivrutinen. Den högsta upplösningen kräver längre databearbetning, sändningstid och utskriftstid.
Maskinen matar inte papper.	Om det finns papper i pappersfacket bör du förvissa dig om att det ligger rätt. Räta ut skrynkligt papper. Det kan hjälpa om du tar ut pappersstapeln, vänder på den och lägger tillbaka den i pappersfacket. Minska mängden papper i pappersfacket och försök igen. Kontrollera att Manuell inte har valts för Papperskälla i skrivardrivrutinen. Rengöra pappersmatningsrullarna.
Maskinen matar inte papper från det manuella inmatningsfacket.	Tryck in ett pappersark ordentligt i det manuella inmatningsfacket genom att använda båda händerna tills papprets övre kant trycks mot pappersmatningsrullarna. Fortsätt att trycka pappret mot matarna tills maskinen tar tag i pappret och drar det framåt. Lägg endast ett pappersark i det manuella inmatningsfacket. Kontrollera att Manuell har valts för Papperskälla i skrivardrivrutinen.
Maskinen matar inte kuvert.	Fyll på med ett kuvert åt gången i det manuella inmatningsfacket. Programmet måste vara inställt för att skriva ut med den kuvertstorlek som används. Det görs oftast via programmets sid- eller dokumentinställningsmeny.

Problem med telefon och fax

Relaterade modeller: Dell E515dn / Dell E515dw


Telefonlinje eller anslutningar

Problem	Lösningar
Uppringning fungerar inte. (Ingen kopplingston)	Kontrollera att alla kablar är anslutna. Kontrollera att telefonsladden är inkopplad i telefonens vägguttag och i uttaget LINE på maskinen. Om du prenumererar på tjänsterna DSL eller VoIP, bör du kontakta din tjänstleverantör för anslutningsinstruktioner. (Finns endast i vissa länder.) Ändra inställningen för Ton/Puls. Om en extern telefon är ansluten till maskinen kan du sända ett manuellt fax genom att lyfta på den externa telefonens lur och ringa numret från den externa telefonen. Vänta tills du hör faxmottagningssignalerna innan du skickar faxet. Om ingen kopplingston hörs kan du ansluta en telefon och telefonsladd som du vet fungerar i uttaget. Lyft sedan på luren på den externa telefonen och lyssna om du hör en kopplingston. Om du fortfarande inte hör någon kopplingston kan du be ditt telefonbolag kontrollera linjen och/eller vägguttaget.
Maskinen svarar inte när det ringer.	Kontrollera att maskinen är inställd på rätt mottagningsläge. Kontrollera om kopplingstonen hörs. Ring om möjligt upp maskinen för att se om den svarar. Om den fortfarande inte svarar kan du kontrollera så att telefonsladden är inkopplad i telefon uttaget och LINE -uttaget i maskinen. Be ditt telefonbolag att kontrollera linjen om du inte hör några signaler när du ringer upp maskinen.

Hantera inkommande samtal

Problem	Lösningar
Överföra ett faxesamtal till maskinen.	Om du svarar i en sidoapparat trycker du på din faxaktiveringskod (fabriksinställningen är *51). Om du svarar i en extern telefon trycker du på startknappen för att ta emot ett fax. Lägg på när maskinen svarar.
Extrafunktioner på en enkel linje.	Om du har Samtal väntar, Samtal väntar/nummerpresentation, Nummerpresentation, röstbrevlåda, telefonsvarare eller larmsystem eller andra extrafunktioner på en enkel telefonlinje tillsammans med maskinen kan det störa sändning och mottagning av faxmeddelanden. Exempel: Om du abonnerar på Samtal väntar eller någon annan extrafunktion och dess specialsignal ljuder på linjen samtidigt som maskinen sänder eller tar emot ett faxmeddelande kan signalen tillfälligt störa eller förvränga fax. Dells ECM (felkorrigeringsläget) bör lösa det här problemet. Problemet uppstår i regel på maskiner som sänder och tar emot information på en enkel, delad linje med extrafunktioner. Om du absolut vill undvika denna typ av störningar bör du använda en separat telefonlinje utan extrafunktioner.

Ta emot fax

Problem	Lösningar
Det går inte att ta emot fax.	Kontrollera att alla kablar är anslutna. Kontrollera att telefonsladden är inkopplad i telefonens vägguttag och i uttaget LINE på maskinen. Om du prenumererar på tjänsterna DSL eller VoIP, bör du kontakta din tjänstleverantör för anslutningsinstruktioner. Ändra inställningarna för telefonlinjestörningar/VOIP för att sänka modemhastigheten och stänga av felkorrigeringsläget (ECM).
	Kontrollera att maskinen är inställd på korrekt mottagningsläge. Detta bestäms av de externa enheterna och den telefontjänst som du har på samma linje som Dell-maskinen. <ul style="list-style-type: none">• Om du har en separat faxlinje och vill att din Dell-maskin ska svara på alla inkommande faxmeddelanden automatiskt, bör du läget endast fax.• Om din Dell-maskin delar en linje med en extern telefonsvarare, bör du välja läget Extern TSV. I läget Extern TSV kommer din Dell-maskin att automatiskt ta emot inkommande faxmeddelanden och inkommande röstsamtal kommer att ges möjlighet att lämna ett meddelande på din telefonsvarare.• Om din Dell-maskin delar en telefonlinje med andra telefoner och du vill att inkommande faxmeddelanden ska tas emot automatiskt, bör du välja Fax/Tel-läget. I Fax/Tel-läget kommer din Dell-maskin att ta emot fax automatiskt och ringa en snabb dubbelsignal för att informera dig om att svara på röstsamtal.• Om du inte vill att din Dell-maskin ska svara på inkommande faxmeddelanden automatiskt, bör du välja läget Manuell. I läget Manuell måste du svara på varje inkommande samtal och aktivera maskinen för att ta emot fax.
	En annan enhet eller tjänst hos dig kanske svarar på inkommande samtal innan din Dell-maskin svarar. Ändra inställningen för ringfördröjningen för att testa detta: <ul style="list-style-type: none">• Om mottagningsläget är inställt på endast fax eller Fax/Tel bör du minska ringfördröjningen till endast 1 signal.  <i>Närliggande information:</i> Ställ in antalet signaler innan maskinen ska svara (ringfördröjning)• Om mottagningsläget är inställt på extern TSV bör du minska antalet signaler som är inprogrammerad på din telefonsvarare till 2.• Om mottagningsläget är inställt på manuell bör du INTE ÄNDRA inställningen för ringfördröjningen.

Har någon sänt dig ett testfax:

- Om du lyckades ta emot testfaxet, fungerar maskinen som den ska. Kom ihåg att återställa ringfördröjningen eller inställningen på telefonsvararen till din ursprungliga inställning. Om mottagningsproblem återuppstår efter återställningen av ringfördröjningen, har en person, en enhet eller en tjänst svarat på faxesamtalet innan maskinen har en möjlighet att svara.
- Om du inte kunde ta emot ett fax, kan en annan enhet eller tjänst störa din faxmottagning eller så kan det vara problem med faxlinjen.

Om du använder en telefonsvarare (externt TSV-läge) på samma linje som Dell-maskinen, se till att telefonsvararen är rätt inställd.

1. Ställa in telefonsvararen så att den svarar efter en eller två signaler.
2. Spela in ett utgående meddelande på telefonsvararen.
 - Låt det utgående meddelandet föregås av fem sekunders tystnad.
 - Meddelandet bör inte vara längre än 20 sekunder.
 - Avsluta ditt utgående meddelande med din fjärraktiveringskod för personer som sänder fax manuellt. Till exempel: "Lämna ett meddelande efter tonen eller tryck på *51 och Start för att skicka ett fax".
3. Ställ in telefonsvararen att ta emot samtal.
4. Ställ in Dell-maskinens mottagningsläge på Extern telefonsvarare.

➤➤ *Närliggande information:* Välj korrekt mottagningsläge


Se till att din Dell-maskins funktion för faxavkänning är På. Faxavkänning är en funktion som gör det möjligt att ta emot fax även om du svarat på inkommande samtal på en extern telefon eller en sidoapparat.

Om det ofta händer att du har överföringsproblem som beror på möjliga störningar på telefonlinjen, kan du försöka att ändra inställningarna för kompatibilitet till Grundläggande (för VoIP).

Sända faxmeddelanden

Problem	Lösningar
Kan inte skicka ett fax.	Kontrollera att alla kablar är anslutna. Kontrollera att telefonsladden är inkopplad i telefonens vägguttag och i uttaget LINE på maskinen. Om du prenumererar på tjänsterna DSL eller VoIP, bör du kontakta din tjänstleverantör för anslutningsinstruktioner. <hr/> Glöm inte att trycka på Fax och kontrollera att maskinen är i faxläget. <hr/> Skriv ut överföringsrapporten och kontrollera om det finns fel. <hr/> Be mottagaren kontrollera att det finns papper i den mottagande maskinen.
Dålig överföringskvalitet.	Försök att ändra upplösningen till Fin eller S.Fin. Ta en kopia för att kontrollera maskinens skannerfunktion. Rengör skannern om kopieringskvaliteten är dålig.
Överföringsrapporten säger RESULT:ERROR.	Problemet beror förmodligen på en tillfällig (statisk) linjestörning. Försök att sända faxet igen. Om du sänder ett PC-FAX-meddelande och meddelandet RESULT:ERROR visas på överföringsrapporten kan minnet i maskinen vara slut. Du kan frigöra extra minne genom att inaktivera faxlagringen, skriva ut faxmeddelandena från minnet eller avbryta ett fördröjt fax eller pollingjobb. Be ditt telefonbolag kontrollera telefonlinjen om problemet kvarstår. <hr/> Om det ofta händer att du har överföringsproblem som beror på möjliga störningar på telefonlinjen, kan du försöka att ändra inställningarna för kompatibilitet till Grundläggande (för VoIP).
Sända fax har inget innehåll.	Kontrollera att du har placerat dokumentet korrekt. När dokumentmataren används ska dokumentet ligga vänt uppåt. När kopieringsglaset används ska dokumentet ligga vänt nedåt.
Vertikala svarta linjer vid sändning.	Svarta vertikala linjer på faxmeddelanden som sänds orsakas oftast av smuts eller korrigeringsvätska på glasremsan. Rengör glasremsan.

Skriva ut mottagna fax

Problem	Lösningar
<ul style="list-style-type: none">Förtätad utskriftHorisontala streckÖvre och nedre meningar skärs avRader saknas 	Detta beror oftast på en dålig telefonlinje. Ta en kopia: om kopian ser bra ut i övrigt orsakas problemet förmodligen av en dålig anslutning med statiska eller andra störningar på telefonlinjen. Be sändaren att sända faxmeddelandet på nytt.
Vertikala svarta linjer vid mottagning	Coronatråden för utskrift kan vara smutsig. Rengör coronatråden i trumman.
Mottagna faxmeddelanden är delvis eller helt blanka.	Sändarens skanner kan vara smutsig. Be sändaren att göra en kopia för att se om problemet kan lokaliseras till sändarens maskin. Begär om möjligt ett faxmeddelande från en annan maskin. Vänster och höger marginal skärs av eller en ensam sida skrivs ut på två sidor. Aktivera autoförminskningsfunktionen.

Ställ in detektering av kopplingston

Relaterade modeller: Dell E515dn / Dell E515dw

Genom att ställa in kopplingstonen på Avkänning minskar pausen för avkänning av kopplingstonen.

- Tryck på **Meny**.
- Tryck på ▲ eller ▼ för att visa alternativet Grundinställn. och tryck sedan på **OK**.
- Tryck på ▲ eller ▼ för att visa alternativet Rington och tryck sedan på **OK**.
- Tryck på ▲ eller ▼ för att välja Avkänning eller Ingen avkänning och tryck sedan på **OK**.
- Tryck på **Avbryt**.

Ställ in telefonlinjens kompatibilitet för störning och VoIP-system

Relaterade modeller: Dell E515dn / Dell E515dw

Problem med att sända och ta emot fax på grund av störningar på telefonlinjen går att lösa genom att sänka modemhastigheten för att minimera fel vid faxöverföring. Om du använder tjänsten Internettelefoni (VoIP) rekommenderar Dell att kompatibiliteten ändras till Grundläggande (för VoIP).

OBS: VoIP är en typ av telefonsystem som använder en Internetanslutning istället för en vanlig telefonlinje.

- Tryck på **Meny**.
- Tryck på ▲ eller ▼ för att visa alternativet Fax och tryck sedan på **OK**.
- Tryck på ▲ eller ▼ för att visa alternativet Övrigt och tryck sedan på **OK**.
- Tryck på ▲ eller ▼ för att visa alternativet Kompatibilitet och tryck sedan på **OK**.

5. Tryck på ▲ eller ▼ för att visa alternativet **Hög**, **Normal** eller **Enkel (VoIP)** och tryck sedan på **OK**.

Alternativ	Beskrivning
Hög	Välj Hög för att ställa in modemhastigheten på 33600 bps.
Normal	Välj Normal för att ställa in modemhastigheten på 14400 bps.
Enkel (VoIP)	Välj Enkel (VoIP) för att minska modemhastigheten till 9 600 bps och stäng av felkorrigeringsläget (ECM). Om du inte har återkommande problem med störningar på telefonlinjen kan du välja att bara göra detta när det behövs. För att få bättre kompatibilitet med de flesta VoIP-tjänster rekommenderar Dell att du ändrar kompatibilitetsinställningen till Enkel (VoIP) .

6. Tryck på **Avbryt**.

Nätverksproblem

- Felmeddelanden
Din Dell-maskin visar ett felmeddelande om ett fel uppstår. De vanligaste felmeddelandena visas i tabellen.
- Var hittar jag Dell-maskinens nätverksinställningar?
- Jag kan inte slutföra konfigurationen av den trådlösa nätverksinstallationen.
- Min Dell-maskin kan inte skriva ut eller skanna via nätverket.
- Min Dell-maskin hittas inte i nätverket trots lyckad installation.
- Mina säkerhetsinställningar fungerar inte som avsett.
- Jag vill kontrollera att nätverksenheterna fungerar som avsett.

Felmeddelanden

Relaterade modeller: Dell E514dw / Dell E515dw

Din Dell-maskin visar ett felmeddelande om ett fel uppstår. De vanligaste felmeddelandena visas i tabellen.

Felmeddelanden	Orsak	Åtgärd
En enhet är redan ansluten.	Två mobila enheter är redan anslutna till Wi-Fi Direct-nätverket när Dell-maskinen är G/Ä (gruppägare).	När den aktuella anslutningen mellan din Dell-maskin och den andra mobila enheten har stängts av kan du försöka konfigurera Wi-Fi Direct-inställningarna igen. Du kan bekräfta anslutningsstatus genom att skriva ut nätverkskonfigurationslistan.
Kopplingsfel	Andra enheter försöker ansluta till Wi-Fi Direct-nätverket samtidigt.	Se till att det inte finns några andra enheter som försöker ansluta till Wi-Fi Direct-nätverket och försök sedan konfigurera Wi-Fi Direct-inställningarna igen.
Kan ej ansluta	Dell-maskinen och din mobila enhet kan inte kommunicera under Wi-Fi Direct-nätverkskonfiguration.	<ul style="list-style-type: none">• Flytta den mobila enheten närmare Dell-maskinen.• Flytta Dell-maskinen och den mobila enheten till en plats utan hinder.• Om du använder PIN-metoden för WPS ska du verifiera att du har angivit korrekt PIN-kod.

Enhet saknas	Dell-maskinen kan inte hitta din mobila enhet när du konfigurerar Wi-Fi Direct-nätverket.	<ul style="list-style-type: none"> • Kontrollera att maskinen och den mobila enheten är i Wi-Fi Direct-läge. • Flytta den mobila enheten närmare Dell-maskinen. • Flytta Dell-maskinen och den mobila enheten till en plats utan hinder. • Om du konfigurerar Wi-Fi Direct-nätverket manuellt ska du kontrollera att du har angett korrekt lösenord. • Om din mobila enhet har en konfigurationssida för hur du får en IP-adress ska du kontrollera att IP-adressen för din mobila enhet har konfigurerats via DHCP.
--------------	---	---

Var hittar jag Dell-maskinens nätverksinställningar?

Använd en av följande metoder för att hitta Dell-maskinens nätverksinställningar, t.ex. IP-adress, standard-gateway och andra inställningar:

- Skriva ut nätverkskonfigurationslistan
- Använd din Dell-maskins kontrollpanel

Jag kan inte slutföra configurationen av den trådlösa nätverksinstallationen.

Relaterade modeller: Dell E514dw / Dell E515dw

Stäng av din trådlösa router och sätt på den igen. Försök sedan att konfigurera de trådlösa inställningarna igen. Följ anvisningarna nedan om du inte kan lösa problemet:



Undersök problemet med hjälp av WLAN-rapport.

Orsak	Åtgärd	Gränssnitt
Dina säkerhetsinställningar (SSID/nätverksnyckel) är felaktiga.	<ul style="list-style-type: none"> • Välj och kontrollera att du använder de korrekta säkerhetsinställningarna. • Se anvisningarna som medföljer åtkomstpunkten/routern för trådlöst LAN för information om hur du hittar säkerhetsinställningarna. • Tillverkarens namn eller modellnumret för åtkomstpunkten/routern för trådlöst LAN kan utgöra standardsäkerhetsinställningen. • Konsultera tillverkaren av åtkomstpunkten/routern, din Internetleverantör eller din nätverksadministratör. • Definitionerna av SSID och nätverksnyckel anges under posterna SSID, nätverksnyckel och kanaler i ordlistan. 	Trådlös
Din Dell-maskins MAC-adress tillåts inte.	Kontrollera att Dell-maskinens MAC-adress tillåts i filtret. Du hittar Dell-maskinens MAC-adress via kontrollpanelen.	Trådlös
Din åtkomstpunkt/router för trådlöst LAN är i dolt läge (sänder inte SSID).	<ul style="list-style-type: none"> • Ange korrekt SSID-namn eller nätverksnyckel manuellt. • Kontrollera SSID-namnet eller nätverksnyckeln i anvisningarna som medföljer åtkomstpunkten/routern för trådlöst LAN och konfigurera om den trådlösa nätverksinstallationen. 	Trådlös

Dina säkerhetsinställningar (SSID/lösenord) är felaktiga.	<ul style="list-style-type: none"> Bekräfta SSID och lösenord. <ul style="list-style-type: none"> När du konfigurerar nätverket manuellt visas SSID och lösenordet på din Dell-maskin. Om din mobila enhet har stöd för manuell konfiguration visas SSID och lösenordet på din mobila enhets skärm. Definitionen av SSID anges i ordlistan. 	Wi-Fi Direct
Du använder Android™ 4.0.	När din mobila enhet kopplar från (efter cirka sex minuters användning av Wi-Fi Direct), försök att konfigurera med en knapptryckning (WPS rekommenderas) och ange Dell-maskinen som G/Å.	Wi-Fi Direct
Din Dell-maskin är för långt bort från din mobila enhet.	Flytta Dell-maskinen inom 1 meter från den mobila enheten när du konfigurerar nätverksinställningarna för Wi-Fi Direct.	Wi-Fi Direct
Det finns några hinder (t.ex. väggar eller möbler) mellan din maskin och den mobila enheten.	Flytta Dell-maskinen till en plats utan hinder.	Wi-Fi Direct
Det finns en dator med trådlös anslutning, en enhet som har stöd för Bluetooth, en mikrovågsugn eller en digital trådlös telefon i närheten av Dell-maskinen eller den mobila enheten.	Flytta andra enheter bort från Dell-maskinen eller den mobila enheten.	Wi-Fi Direct
Gör följande om du kontrollerat och provat allt ovanstående, men fortfarande inte kan slutföra konfigurationen av Wi-Fi Direct:	<ul style="list-style-type: none"> Stäng av Dell-maskinen och slå sedan på den igen. Försök sedan att konfigurera Wi-Fi Direct-inställningarna igen. Om du använder Dell-maskinen som klient ska du verifiera hur många enheter som tillåts i det aktuella Wi-Fi Direct-nätverket och sedan kontrollera hur många enheter som för närvarande är anslutna. 	Wi-Fi Direct

Min Dell-maskin kan inte skriva ut eller skanna via nätverket.

Orsak	Åtgärd	Gränssnitt
Din säkerhetsprogramvara blockerar maskinens åtkomst till nätverket. (Funktionen för nätverksskanning fungerar inte.	<ul style="list-style-type: none"> (Windows®) Konfigurera säkerhets-/brandsvägsprogram från tredje part för att tillåta nätverksskanning. Ange informationen nedan för att lägga till port 54925 för nätverksskanning: <ul style="list-style-type: none"> Under Namn: Ange en beskrivning, t.ex. Dell NetScan. Under Portnummer: Ange 54925. Under Protokoll: UDP väljs. Se bruksanvisningen som följde med din säkerhets-/brandsvägsprogramvara från tredje part eller kontakta programvarutillverkaren. (Macintosh) Klicka på popup-menyn Modell och välj sedan Annat... Fönstret Enhetsväljare öppnas. Välj din nätverksmaskin igen, se till att Status är beredskapsläge och klicka sedan på OK. 	Trådbundet/trådlöst

Din säkerhetsprogramvara blockerar maskinens åtkomst till nätverket.	Viss säkerhetsprogramvara kan blockera åtkomst utan att visa en varningsdialog, trots att installationen är korrekt. Information om hur du tillåter åtkomst finns i anvisningarna för säkerhetsprogramvaran. Du kan även fråga programvarutillverkaren.	Kabelanslutet/ trådlöst
Din Dell-maskin har inte tilldelats en tillgänglig IP-adress.	<ul style="list-style-type: none"> • Bekräfta IP-adressen och nätmasken. Kontrollera att både IP-adressen och subnätmasken för datorn och Dell-maskinen är korrekta och i samma nätverk. Mer information om hur du verifierar IP-adressen och nätmasken får du från nätverksadministratören. 	Kabelanslutet/ trådlöst
Det misslyckade utskriftsjobbet finns kvar i datorns utskriftskö.	<ul style="list-style-type: none"> • Radera det misslyckade utskriftsjobbet om det finns kvar i datorns utskriftskö. • I annat fall dubbelklickar du på skrivarikonen i följande mapp och avbryter alla dokumentutskrifter: <ul style="list-style-type: none"> • (Windows Server® 2003) Klicka på Start > Skrivare och fax. • (Windows Vista®) Klicka på  (Start) > Kontrollpanelen > Maskinvara och ljud > Skrivare. • (Windows® 7) Klicka på  (Start) > Enheter och skrivare > Skrivare och fax. • (Windows® 8) Flytta musen till det nedre högra hörnet på ditt skrivbord. Klicka på Inställningar > Kontrollpanelen när menyfältet visas. Klicka på Visa enheter och skrivare > Skrivare i gruppen Maskinvara och ljud. • (Windows Server® 2008) Klicka på Start > Kontrollpanelen > Skrivare. • (Windows Server® 2012) Flytta musen till det nedre högra hörnet på ditt skrivbord. Klicka på Inställningar > Kontrollpanelen när menyfältet visas. Klicka på Visa enheter och skrivare > Skrivare i gruppen Maskinvara. • (För Windows Server® 2012 R2) Klicka på Kontrollpanelen på Start-skärmen. Klicka på Maskinvara i gruppen Visa enheter och skrivare. • OS X v10.8.x Klicka på Systeminställningar > Skrivare och skanner. • OS X v10.9.x, v10.10.x Klicka på Systeminställningar > Skrivare och skannrar. 	Kabelanslutet/ trådlöst
Din Dell-maskin är inte ansluten till det trådlösa nätverket.	Skriv ut WLAN-rapporten och kontrollera felkoden på den.	Trådlös

Min Dell-maskin hittas inte i nätverket trots lyckad installation.

Orsak	Åtgärd	Gränssnitt
Din säkerhetsprogramvara blockerar maskinens åtkomst till nätverket.	Viss säkerhetsprogramvara kan blockera åtkomst utan att visa en varningsdialog, trots att installationen är korrekt. Information om hur du tillåter åtkomst finns i anvisningarna för säkerhetsprogramvaran. Du kan även fråga tillverkaren.	Kabelanslutet/ trådlöst
Din Dell-maskin har inte tilldelats en tillgänglig IP-adress.	Bekräfta IP-adressen och nätmasken. Kontrollera att både IP-adressen och subnätmasken för datorn och Dell-maskinen är korrekta och i samma nätverk. Mer information om hur du verifierar IP-adressen och nätmasken får du från nätverksadministratören.	Kabelanslutet/ trådlöst
Din Dell-maskin är inte trådlöst ansluten till nätverket.	Skriv ut WLAN-rapporten och kontrollera felkoden på den.	Trådlös

Mina säkerhetsinställningar fungerar inte som avsett.

Orsak	Åtgärd	Gränssnitt
Du accepterade inte säkerhetsdialogrutan när du använder utskrifts-/skanningsfunktionerna.	Om du inte godkände dialogrutan med säkerhetsvarningen kan brandväggsfunktionen i din säkerhetsprogramvara blockera åtkomsten. Vissa säkerhetsprogramvaror blockerar åtkomsten utan att visa en dialogruta med en säkerhetsvarning. Information om hur du tillåter åtkomst finns i anvisningarna för säkerhetsprogramvaran. Du kan även fråga tillverkaren.	Trådbundet/ trådlöst
Det kan hända att portnumret för inställning av säkerhetsprogramvaran stängs.	Följande portnummer används till Dells nätverksfunktioner: <ul style="list-style-type: none">• Nätverksskanning ^{*1}: portnummer 54925/protokollet UDP• Nätverksskanning/-utskrift ^{*1}: Portnummer 161 och 137/protokollet UDP Information om hur du öppnar porten finns i anvisningarna till säkerhetsprogramvaran. Du kan även fråga tillverkaren.	Trådbundet/ trådlöst

^{*1} Windows®




Jag vill kontrollera att nätverksenheterna fungerar som avsett.

Kontroll	Åtgärd	Gränssnitt
Kontrollera att Dell-maskinen, åtkomstpunkten/routern eller nätverkshubben är på.	Kontrollera följande: <ul style="list-style-type: none">• Nätkabeln är ordentligt ansluten och Dell-maskinen är påslagen.• Åtkomstpunkten/routern eller hubben är på och statusknappen blinkar.• Allt skyddsemballage har tagits bort från maskinen.• Tonerkassetten och trumman är rätt installerade.• de främre och bakre luckorna är helt stängda.• Papperet har lagts i på rätt sätt i pappersfacket.• (För trådbundna nätverk) En nätverkskabel är säkert ansluten till Dell-maskinen samt routern eller hubben.	Kabelanslutet/ trådlöst

Kontrollera Link Status i nätverk skonfigurationsrapporten.	Skriv ut nätverkskonfigurationsrapporten och kontrollera att Ethernet Link Status eller Wireless Link Status visar Link OK .	Kabelanslutet/ trådlöst
Kontrollera att du kan "pinga" Dell-maskinen från datorn.	<p>Pinga Dell-maskinen från datorn genom att skriva IP-adressen eller nodnamnet efter Windows®-kommandoprompten eller i Macintosh Terminal-programmet:</p> <p>pinga <ipaddress> eller <nodename>.</p> <ul style="list-style-type: none"> • Lyckades: Dell-maskinen fungerar korrekt och är ansluten till samma nätverk som datorn. • Lyckades inte: Dell-maskinen är inte ansluten till samma nätverk som datorn. <p>(Windows®) Be nätverksadministratören om hjälp och kör reparationsverktyget för nätverksanslutningar för att korrigera IP-adressen och nätmasken. (Macintosh) Kontrollera att IP-adressen och nätmasken är korrekt angivna.</p>	Kabelanslutet/ trådlöst
Kontrollera att Dell-maskinen är ansluten till det trådlösa nätverket.	Skriv ut WLAN-rapporten och kontrollera felkoden på den.	Trådlös

Om du har kontrollerat och provat allt som föreslås ovan men ändå har problem ska du hämta uppgifterna om SSID och nätverksnyckel i de anvisningar som medföljer åtkomstpunkten/routern för trådlöst LAN och ställa in dem korrekt.

Övriga problem

Problem	Lösningar
Maskinen startar inte.	<p>Skador på strömanslutningen (t.ex. blixtnedslag eller spänningsvariationer) kan ha utlöst maskinens inre säkerhetsmekanismer. Koppla från nätkabeln. Vänta i tio minuter, koppla sedan in nätkabeln och tryck på  för att starta maskinen.</p> <p>Koppla bort strömbrytaren, om du använder en sådan, för att se till så att det inte är den som är problemet. Koppla in maskinens nätkabel direkt i ett annat fungerande eluttag. Försök med en annan kabel om du fortfarande inte får någon ström.</p>
Maskinen kan inte skriva ut EPS-data som innehåller binära data med Dells PS-emulerings skrivardrivrutin.	<p>(Windows®)</p> <p>Gör följande för att skriva ut EPS-data:</p> <ol style="list-style-type: none">1. För Windows® 7 och Windows Server® 2008 R2: Klicka på knappen  (Start) > Enheter och skrivare. För Windows Vista® och Windows Server® 2008: Klicka på knappen  (Start) > Kontrollpanelen > Maskinvara och ljud > Skrivare. För Windows Server® 2003: Klicka på knappen Start > Skrivare och fax. För Windows® 8 och Windows Server® 2012: Flytta musen till det nedre högra hörnet på ditt skrivbord. Klicka på Inställningar > Kontrollpanelen när menyfältet visas. Under gruppen Maskinvara och ljud^{*1} klickar du på Visa enheter och skrivare. För Windows Server® 2012 R2: Klicka på Kontrollpanelen på Start-skärmen. Klicka på Visa enheter och skrivare i gruppen Maskinvara.2. Högerklicka på ikonen Dell MFP EXXXX PS emulate och välj Egenskaper för skrivare.3. Under fliken Enhetsinställningar väljer du TBCP (märkt binärt kommunikationsprotokoll) under Utskriftsprotokoll. <p>(Macintosh)</p> <p>Om din maskin är ansluten till en dator med ett USB-gränssnitt kan du inte skriva ut EPS-data som innehåller binära data. Du kan skriva ut EPS-data på maskinen via ett nätverk.</p>
Dell-programvaran kan inte installeras.	<p>(Windows®)</p> <p>Om säkerhetsvarningen för programvaran visas på datorskärmen under installationen kan du ändra inställningarna för säkerhetsprogramvaran och tillåta att Dell-inställningsprogrammet eller andra program körs.</p> <p>(Macintosh)</p> <p>Om du använder en brandväggsfunktion eller ett antivirusprogram kan du tillfälligt inaktivera det och installera Dell-programmet.</p>

^{*1} För Windows Server® 2012: **Maskinvara och ljud**

Kopieringsproblem

Problem	Lösningar
Det går inte att kopiera.	Glöm inte att trycka på Kopiera och kontrollera att maskinen är i kopieringsläget.
Vertikala svarta linjer syns på kopior.	Vertikala svarta linjer på kopior orsakas oftast av smuts eller korrigeringsvätska på glasremsan, eller coronatråden är smutsig. Rengör glasdelen, kopieringsglaset, den vita skenan och den vita plastdelen ovanför dem.
Kopiorna har inget innehåll.	Kontrollera att du har placerat dokumentet korrekt.

Skanningsproblem



Problem	Lösningar
Ett TWAIN- eller Windows Image Acquisition (WIA)-fel uppstår när en skanning påbörjas. (Windows®)	Kontrollera att Dell TWAIN- eller Windows Image Acquisition (WIA)-drivrutin har valts som primär källa i skanningsprogrammet.
Ett TWAIN- eller ICA-fel uppstår när en skanning påbörjas. (Macintosh)	Kontrollera att Dell TWAIN-drivrutin är vald som primärkälla. Du kan också skanna dokumentet med ICA-skannerdrivrutinen.
OCR fungerar inte.	Försök att öka skanningsupplösningen.


Fel- och underhållsmeddelanden

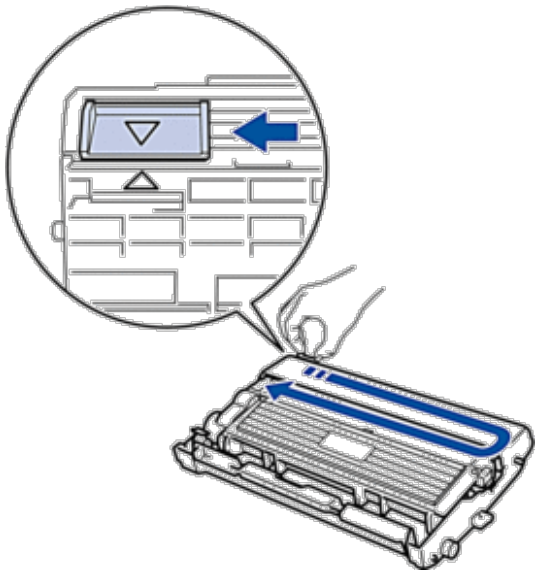
Som med alla sofistikerade kontorsprodukter kan fel uppstå och förbrukningsmaterial behöver bytas. Om så sker identifierar maskinen felet eller begär rutinunderhåll och visar lämpligt meddelande. De flesta vanliga fel- och underhållsmeddelanden visas i tabellen.

Följ anvisningarna under Åtgärd för att förbättra status.

Felmeddelande	Orsak	Åtgärd
2-sid inaktivt	Maskinens bakre lucka är inte helt stängd. Det dubbelsidiga facket har inte installerats helt.	Stäng maskinens bakre lucka tills den låser i stängt läge. Sätt in det dubbelsidiga facket ordentligt i maskinen.
Bortkopplad	Personen i den andra änden eller dennes faxmaskin bröt samtalet.	Försök att sända eller ta emot på nytt. Om samtal avbryts flera gånger och du använder ett VoIP-system (Internettelefoni) kan du försöka ändra kompatibiliteten till Grundläggande (för VoIP).
Byt New toner	Tonerkassetten livslängd är nästan slut. Maskinen stoppar alla utskriftsfunktioner. Om det finns tillgängligt utrymme i minnet lagras faxen i minnet.	Byt ut tonerkassetten mot en ny.
Byt ut trumman	Det är dags att byta ut trumman. Trummans räkneverk återställdes inte när en ny trumma installerades.	Byt trumman. Återställ trummans räkneverk.

DR läge används (För Storbritannien)	Inställningen för BT Call Sign är på. Du kan inte ändra mottagningsläget från manuellt till ett annat läge.	Ställ in BT Call Sign till av.
Fel storlek DX	Pappersformatet som definieras i skrivardrivrutinen och i maskinens meny kan inte användas till automatisk dubbelsidig utskrift.	Tryck på Avbryt . Välj ett pappersformat som passar för dubbelsidig utskrift. Tillgängligt pappersformat för automatisk dubbelsidig utskrift är A4.
	Det papper som ligger i pappersfacket är inte korrekt format och är ej lämpligt för automatisk dubbelsidig utskrift.	Lägg i korrekt pappersformat i facket och ställ in pappersformat för facket. Tillgängligt pappersformat för automatisk dubbelsidig utskrift är A4.
Fel storlek	Papperet i facket har inte korrekt storlek.	Lägg i korrekt pappersformat i facket och ställ in pappersformat för facket.
Ingen nummerpre.	Det finns ingen historik över inkommande samtal. Du har inte tagit emot några samtal eller så har du inget abonnemang för nummerpresentation hos ditt telefonbolag.	Ring ditt telefonbolag om du vill använda nummerpresentationsfunktionen.
Ingen toner	Tonerkassetten eller trumman och tonerkassetten är inte korrekt installerade.	Ta bort tonerkassetten och trumman. Ta ut tonerkassetten från trumman och placera tillbaka tonerkassetten i trumman igen. Installera om tonerkassetten och trumman i maskinen. Om problemet kvarstår byter du ut tonerkassetten mot en ny.
Inget svar/uppt.	Numret du ringde svarar inte eller linjen är upptagen.	Kontrollera numret och försök igen.
Kan ej skanna XX	Ett mekaniskt fel har uppstått i maskinen.	<ul style="list-style-type: none"> • Håll  intryckt för att stänga av maskinen och starta den sedan igen. • Om problemet kvarstår bör du kontakta Dells kundtjänst.
Kan ej skriva XX	Ett mekaniskt fel har uppstått i maskinen.	<ul style="list-style-type: none"> • Håll  intryckt för att stänga av maskinen, vänta några minuter och starta den sedan igen. • Om problemet kvarstår bör du kontakta Dells kundtjänst.
Kassettfel Sätt i tonerkassetten igen.	Tonerkassetten har inte installerats rätt.	Dra ut trumman och ta ut tonerkassetten och sätt tillbaka den i trumman igen. Sätt tillbaka trumman och tonerkassetten i maskinen. Om problemet kvarstår, ring Dells kundtjänst eller din lokala Dell-återförsäljare.
Komm. fel	En dålig telefonlinje har orsakat kommunikationsproblem.	Skicka faxet igen eller anslut maskinen till en annan telefonlinje. Be telefonbolaget att kontrollera linjen om problemet inte avhjälpes.

Kontr dokument	Dokumentet placerades eller matades in fel, eller dokumentet som skannades från dokumentmataren var för långt.	Ta bort pappret som fastnat i dokumentmataren. Ta bort smuts eller pappersrester från dokumentmatarens pappersbana. Tryck på Avbryt .
Luckan är öppen	Den främre luckan är inte helt stängd.	Öppna och stäng maskinens främre lucka ordentligt.
	Fixeringsluckan är inte helt stängt eller pappret fastnade på maskinens baksida när du kopplade på strömmen.	Stäng fixeringsluckan som sitter bakom maskinens bakre lucka.
	Dokumentmatarens lock är inte helt stängt.	Stäng dokumentmatarens lock. Tryck på Avbryt om felmeddelandet finns kvar.
Manuell matning	Manuell valdes som papperskälla i skrivardrivrutinen när det inte fanns något papper i det manuella inmatningsfacket.	Fylla på papper i det manuella inmatningsfacket.
Minnet är fullt	Minnet i maskinen är fullt.	Om en faxesändning eller ett kopieringsförfarande pågår Gör något av följande: <ul style="list-style-type: none"> • Tryck på Start för att skicka eller kopiera de skannade sidorna. • Tryck på Avbryt och vänta tills annan pågående drift avslutas, och försök sedan igen. • Skriv ut faxmeddelandena i minnet. • Radera data från minnet. Stäng av minnesmottagning för att få extra minne. Om ett utskriftsförfarande pågår Gör något av följande: <ul style="list-style-type: none"> • Minska upplösningen på utskriften. • Radera faxmeddelanden från minnet.
Papper slut	Papperet är slut i maskinen eller har inte placerats på rätt sätt i pappersfacket.	<ul style="list-style-type: none"> • Fyll på med papper i pappersfacket. Se till att pappersguiderna är korrekt inställda. • Ta ut papperet och stoppa i det igen. Se till att pappersguiderna är korrekt inställda. • Fyll inte på för mycket papper i pappersfacket.
Självdagnostik	Fixeringsenhetens temperatur stiger inte till specificerad temperatur inom bestämd tid. Fixeringsenheten är för varm.	<ul style="list-style-type: none"> • Håll  intryckt för att stänga av maskinen, vänta några sekunder och starta den sedan igen. Låt maskinen stå i beredskapsläge under 15 minuter med strömmen påslagen.
Stopp bak	Papper har fastnat på maskinens baksida.	Öppna fixeringsluckan och ta bort pappret som fastnat. Stäng fixeringsluckan. Tryck på Start om felmeddelandet finns kvar.
Stopp i 2-sidigt	Papper har fastnat i det dubbelsidiga facket.	Dra ut pappersfacket och det dubbelsidiga facket helt, öppna den bakre luckan och ta bort det papper som fastnat. Stäng den bakre luckan och sätt tillbaka pappersfacket och det dubbelsidiga facket ordentligt i maskinen igen.
Stopp i fack	Papper har fastnat i pappersfacket.	Dra ut pappersfacket helt och ta bort pappret som fastnat. Skjut in pappersfacket ordentligt i maskinen.

Stopp inuti	Papper har fastnat inuti maskinen.	Öppna den främre luckan och ta bort tonerkassetten och trumman. Dra ut det papper som fastnat. Stäng den främre luckan. Tryck på Start om felmeddelandet finns kvar.
Tonernivå låg	Det går fortfarande att skriva ut om detta meddelande visas på LCD-skärmen. Tonerkassetten livslängd är nästan slut.	Beställ en ny tonerkassettnu, så att det finns en ersättningstonerkassettnär Byt New toner visas på LCD-skärmen.
Trumma !	Coronatråden på trumman måste rengöras.	Rengör trummans coronatråd.
		
	Trumman eller tonerkassetten och trumman är inte korrekt installerade.	Placera tonerkassetten i trumman. Sätt sedan tillbaka tonerkassetten och trumman i maskinen.
Trumma sn. utsl.	Trumman måste snart bytas ut.	Köp en ny trumma innan meddelandet Byt ut trumman visas.
Vänta en stund	Temperaturen är för hög invändigt i maskinen. Maskinen gör ett avbrott i utskriftsjobbet och går in i nedkylningsläge. I nedkylningsläget kan du höra kylfläkten samtidigt som Vänta en stund visas på LCD-skärmen.	Kontrollera att fläkten roterar i maskinen och att ventilationsöppningen inte blockeras av något. Om fläkten är igång, avlägsna föremål omkring ventilationsöppningen och låt sedan maskinen stå på men använd den inte under flera minuter. Om fläkten inte är igång ska du koppla bort maskinen från strömkällan i flera minuter. Anslut den sedan igen.

Överföra dina fax eller din faxjournalsrapport

Relaterade modeller: Dell E515dn / Dell E515dw

Om LCD-skärmen visar:

- Kan ej skriva XX
- Kan ej skanna XX

Vi rekommenderar att du överför dina fax till en annan faxmaskin eller till datorn.

Du kan även överföra faxjournalsrapporten för att se om det är några fax som behöver överföras.

OBS: Om det finns ett felmeddelande på maskinens LCD-skärm, efter att faxmeddelandena har överförts, koppla från maskinen från strömkällan i flera minuter och anslut den sedan igen.

Överföra fax till en annan faxmaskin

Relaterade modeller: Dell E515dn / Dell E515dw

Du kan endast aktivera faxöverföringsläget om du har angett ett stations-ID.

1. Tryck på **Meny**.
2. Tryck på ▲ eller ▼ för att visa alternativet *Service* och tryck sedan på **OK**.
3. Tryck på **OK** för att välja *Dataöverföring*.
4. Tryck på ▲ eller ▼ för att visa alternativet *Faxöverföring* och tryck sedan på **OK**.
5. Gör något av följande:
 - Om LCD-skärmen visar *Ingen data*, finns det inga faxmeddelanden kvar i maskinens minne. Tryck på **Avbryt**.
 - Ange numret till vilket faxmeddelandena ska vidaresändas. Tryck på **Start**.

Överföra faxjournalsrapporten till en annan faxmaskin

Relaterade modeller: Dell E515dn / Dell E515dw

Du kan endast aktivera faxöverföringsläget om du har angett ett stations-ID.

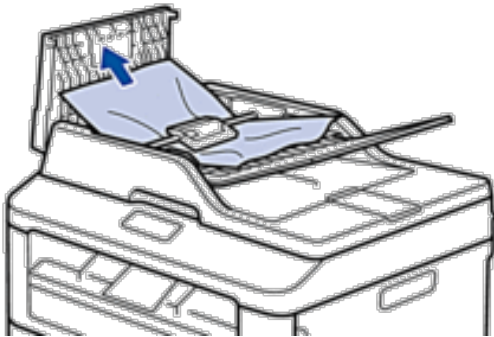
1. Tryck på **Meny**.
2. Tryck på ▲ eller ▼ för att visa alternativet *Service* och tryck sedan på **OK**.
3. Tryck på **OK** för att välja *Dataöverföring*.
4. Tryck på ▲ eller ▼ för att visa alternativet *Rapportöverf.* och tryck sedan på **OK**.
5. Ange faxnumret till mottagaren av faxjournalen.
6. Tryck på **Start**.

Dokumentstopp

- Dokument har fastnat längst upp i dokumentmataren
- Dokumentet har fastnat under maskinens lock
- Ta bort små pappersbitar som fastnat i dokumentmataren

Dokument har fastnat längst upp i dokumentmataren

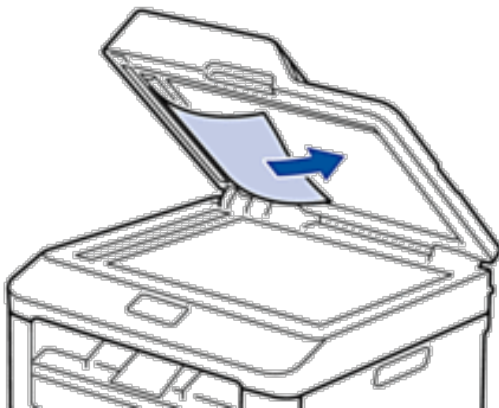
1. Avlägsna allt löst papper som inte fastnat i dokumentmataren.
2. Öppna dokumentmatarens lock.
3. Dra ut dokumentet som fastnat mot den vänstra sidan. Om dokumentet har gått av eller fått revor måste du se till att få bort alla pappersbitarna för att undvika stopp i maskinen.



4. Stäng dokumentmatarens lock.
5. Tryck på **Avbryt**.

Dokumentet har fastnat under maskinens lock

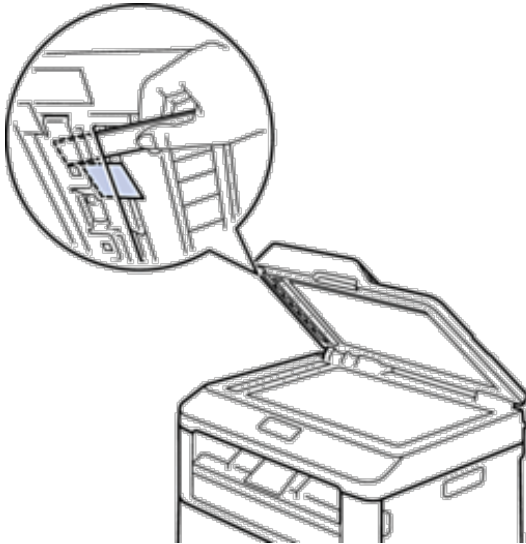
1. Avlägsna allt löst papper som inte fastnat i dokumentmataren.
2. Lyft på maskinens lock.
3. Dra ut dokumentet som fastnat mot höger sida. Om dokumentet har gått av eller fått revor måste du se till att få bort alla pappersbitarna för att undvika stopp i maskinen.



4. Stäng maskinens lock.
5. Tryck på **Avbryt**.

Ta bort små pappersbitar som fastnat i dokumentmataren

1. Lyft på maskinens lock.
2. För in en bit styvt papper, exempelvis en bit kartong, i dokumentmataren för att trycka igenom små pappersrester.



3. Stäng maskinens lock.
4. Tryck på **Avbryt**.

Papperstopp

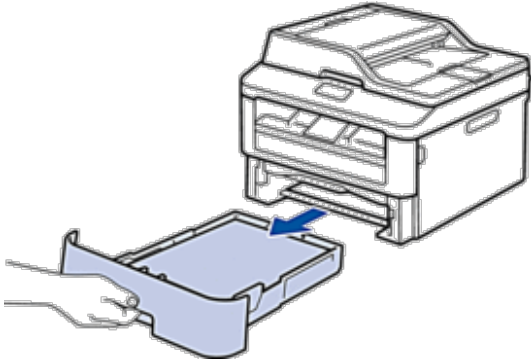
Ta alltid ut allt papper ur pappersfacket och rätta till stapeln innan du lägger i nytt papper. Detta motverkar att flera pappersark matas in i maskinen samtidigt och förhindrar att det bildas papperstopp.

- Papper har fastnat i pappersfacket
- Papper har fastnat i pappersutmatningsfacket
- Papper har fastnat i maskinens bakre del
- Papper har fastnat i maskinen
- Papper har fastnat i det dubbelsidiga facket

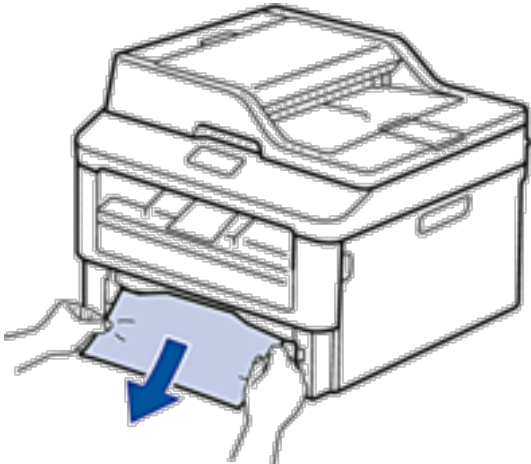
Papper har fastnat i pappersfacket

Gör följande om maskinens kontrollpanel eller Status Monitor (endast för Macintosh) visar att papper har fastnat i pappersfacket.

1. Dra ut pappersfacket helt och hållet från maskinen.

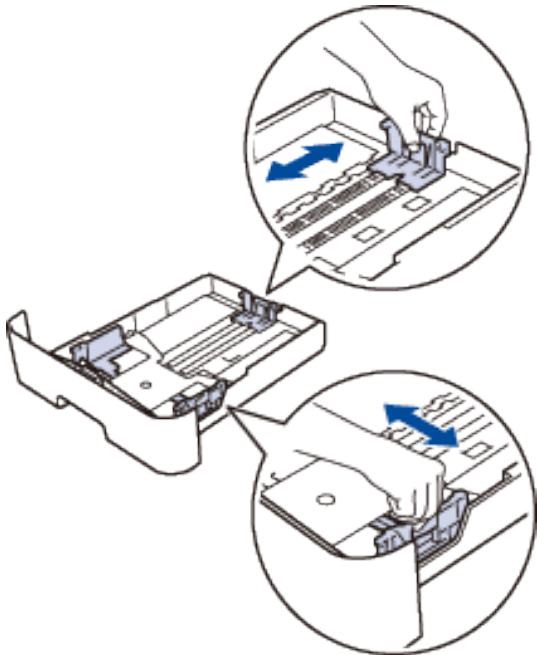


2. Dra försiktig ut det papper som fastnat.

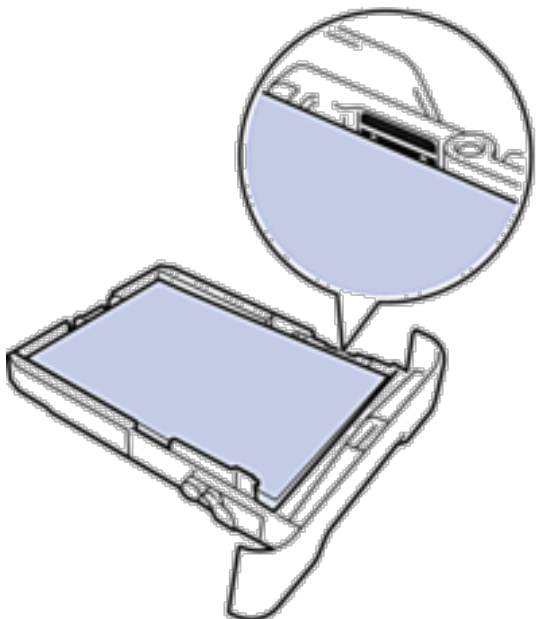


Om du drar det papper som fastnat nedåt med båda händerna är det lättare att få bort det.

3. Lufta pappersbunten för att undvika pappersstopp och anpassa pappersguiderna efter pappersformatet.



4. Kontrollera att pappret inte överstiger maxmarkeringen "MAX".

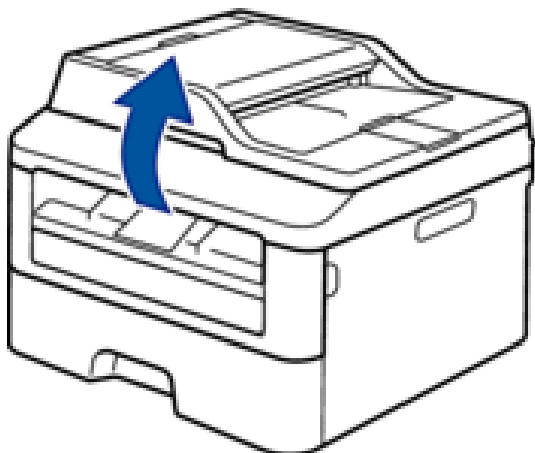


5. Skjut in pappersfacket ordentlig i maskinen.

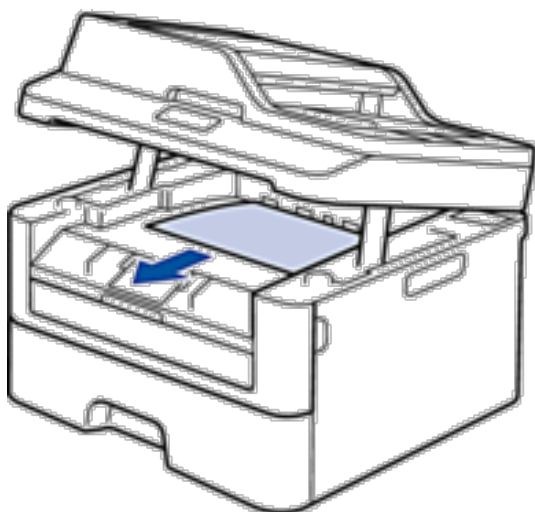
Papper har fastnat i pappersutmatningsfacket

Gör följande när papper har fastnat i pappersutmatningsfacket:

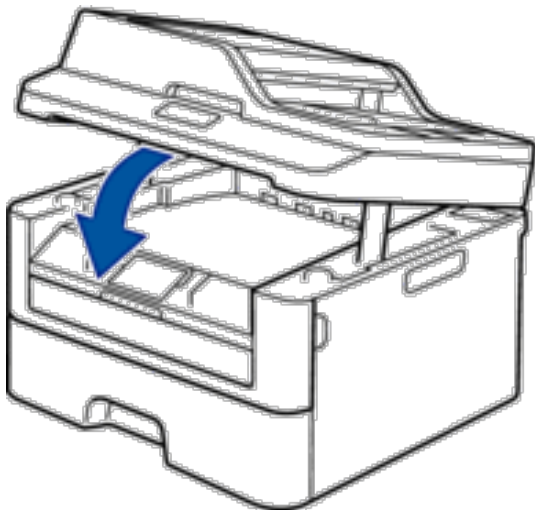
1. Använd båda händerna för att öppna skannern.



2. Ta bort pappret.



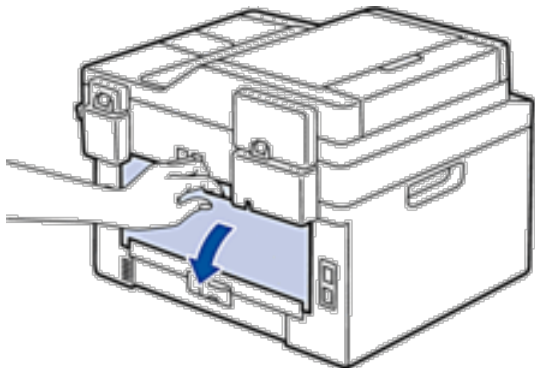
3. Tryck ner skannerlocket med båda händerna för att stänga det.



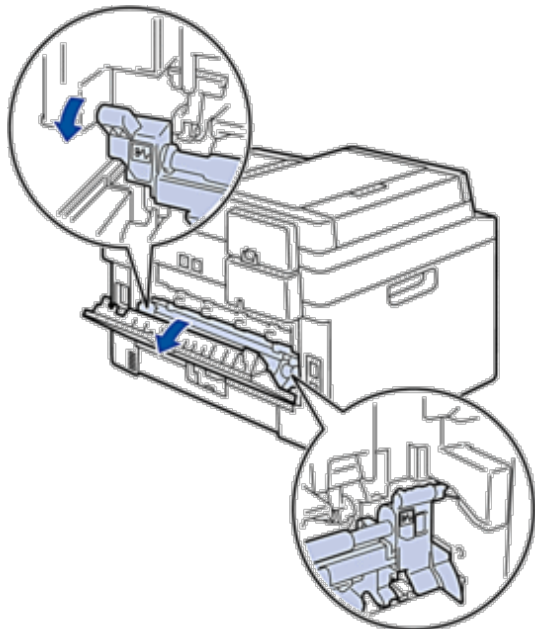
Papper har fastnat i maskinens bakre del

Gör följande om maskinens kontrollpanel eller Status Monitor (endast för Macintosh) visar att papper har fastnat i maskinens bakre del:

1. Låt maskinen vara påslagen i 10 minuter. På detta sätt kan den interna fläkten kyla ner de delar som är extremt varma inuti maskinen.
2. Öppna den bakre luckan.



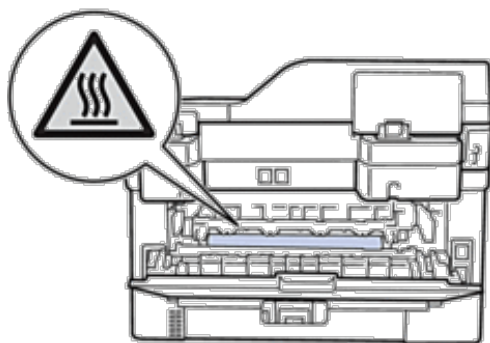
3. Dra de svarta flikarna på vänster och höger sida mot dig för att lossa fixeringslocket.



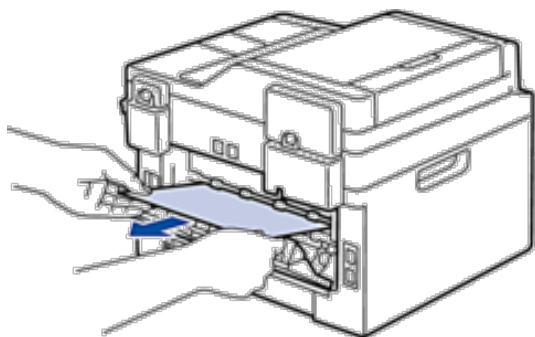
⚠ VARNING

HET YTA

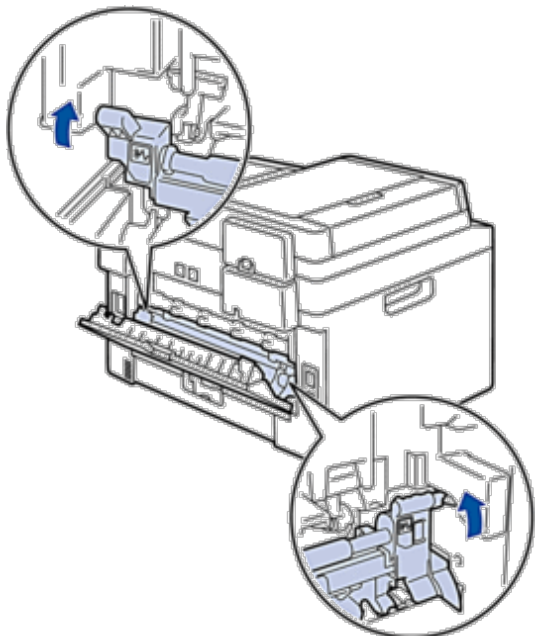
Maskinens invändiga delar kan vara väldigt varma. Vänta tills maskinen svalnat innan du rör vid dem.



4. Dra försiktigt ut det felmatade papperet från fixeringsenheten med båda händerna.



5. Stäng fixeringsluckan. Se till så att de svarta flikarna på vänster och höger sida låser fast.



6. Stäng den bakre luckan tills den låser i stängt läge.

Papper har fastnat i maskinen

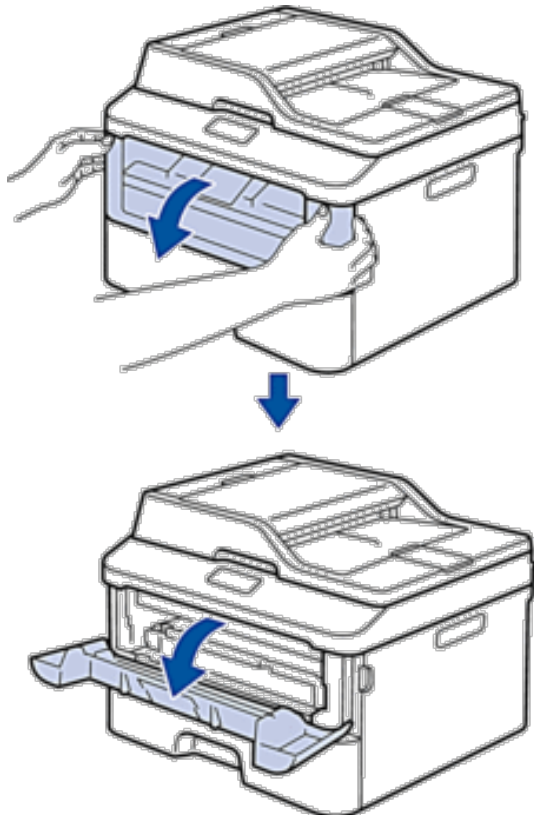
Gör följande om maskinens kontrollpanel eller Status Monitor (endast för Macintosh) visar att papper har fastnat i maskinen:

⚠ VAR FÖRSIKTIG

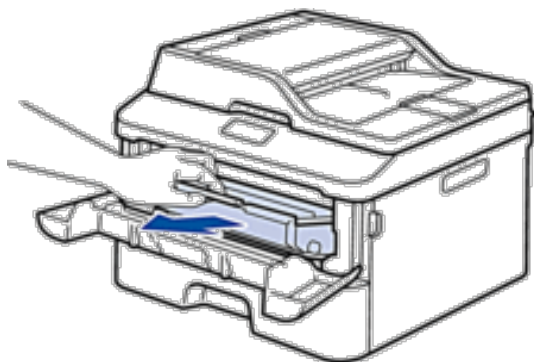
Försök inte avlägsna ett papper som fastnat djupt inuti produkten, speciellt papper som fastnat runt en värmerulle. Annars kan det leda till skador eller brännsår eller ännu värre. Kan också leda till att det börja ryka om du använder produkten med ett papper som fastnat. Stäng direkt av produkten och kontakta din lokala Dell-representant för mer information.

1. Låt maskinen vara påslagen i 10 minuter. På detta sätt kan den interna fläkten kyla ner de delar som är extremt varma inuti maskinen.

2. Öppna den främre luckan.



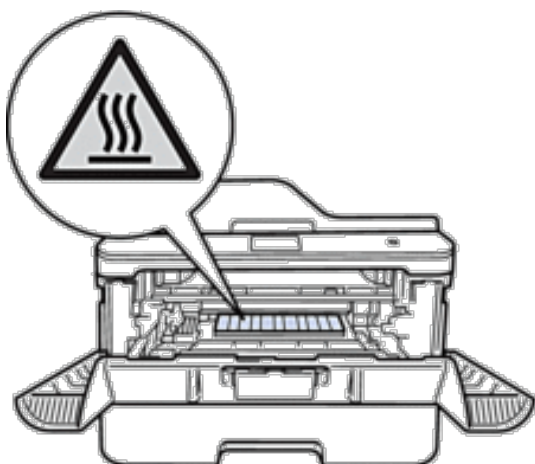
3. Ta bort tonerkassetten och trumman.



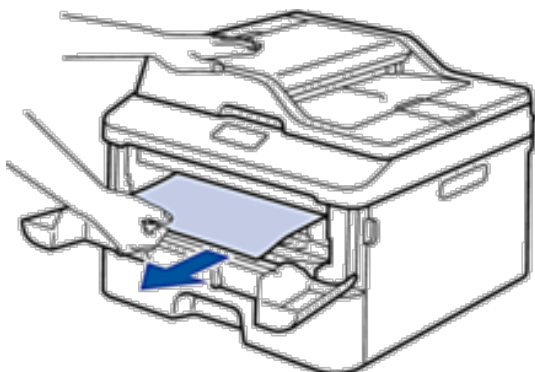
⚠ VARNING

HET YTA

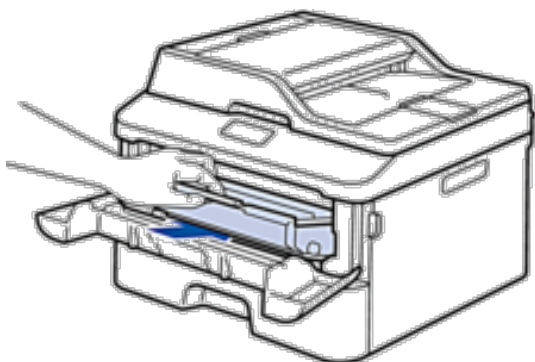
Maskinens invändiga delar kan vara väldigt varma. Vänta tills maskinen svalnat innan du rör vid dem.



4. Dra sakta ut det papper som har fastnat.



5. Sätt in tonerkassetten och trumman i maskinen.

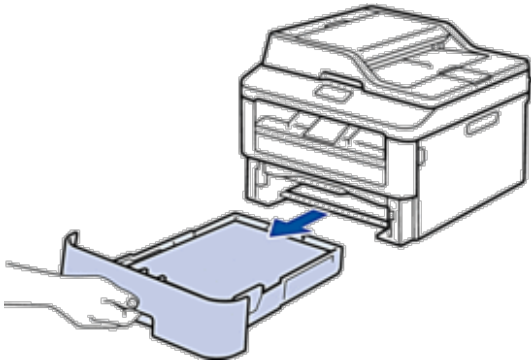


6. Stäng den främre luckan.

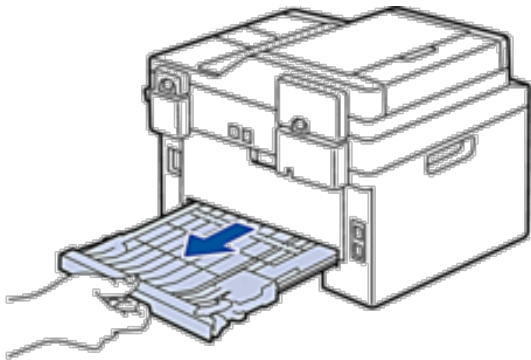
Papper har fastnat i det dubbelsidiga facket

Gör följande om maskinens kontrollpanel eller Status Monitor (endast för Macintosh) visar att papper har fastnat i det dubbelsidiga pappersfacket:

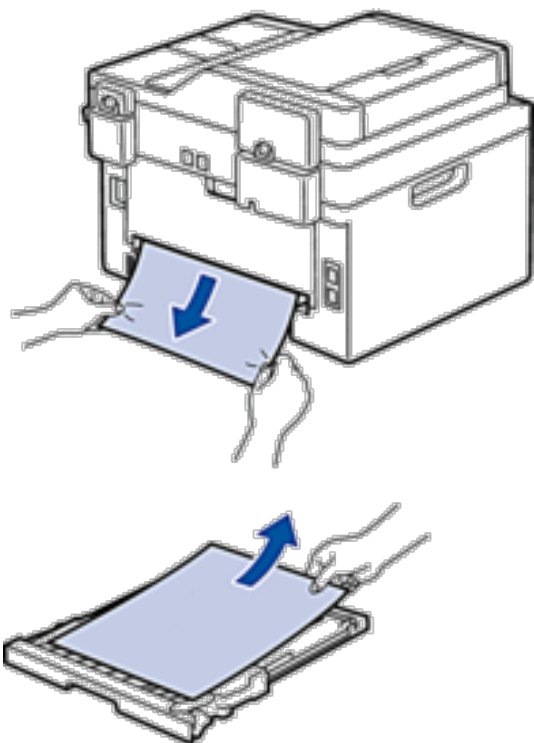
1. Låt maskinen vara påslagen i 10 minuter. På detta sätt kan den interna fläkten kyla ner de delar som är extremt varma inuti maskinen.
2. Dra ut pappersfacket helt och hållet från maskinen.



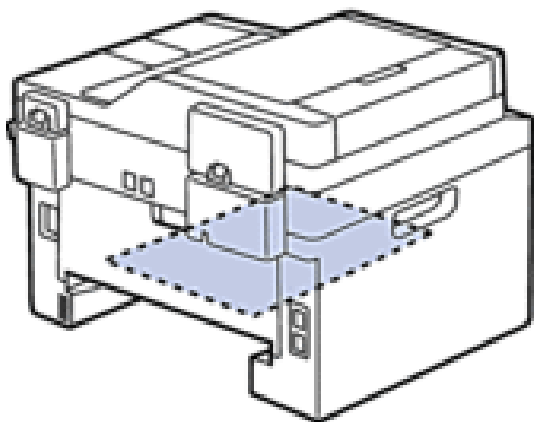
3. Dra det ut det dubbelsidiga facket, som sitter på baksidan av maskinen, helt ur maskinen.



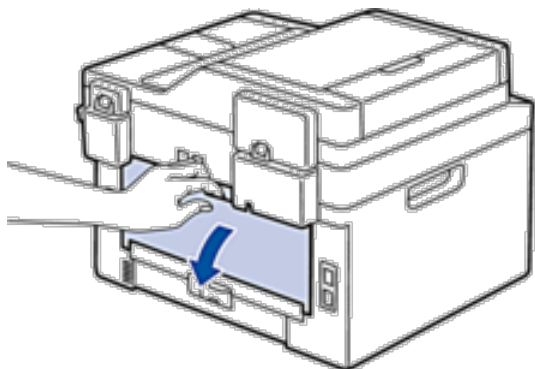
4. Dra ut papperet som har fastnat ur maskinen eller ur det dubbelsidiga facket.



5. Ta bort papper som kan ha fastnat under maskinen på grund av statisk elektricitet.



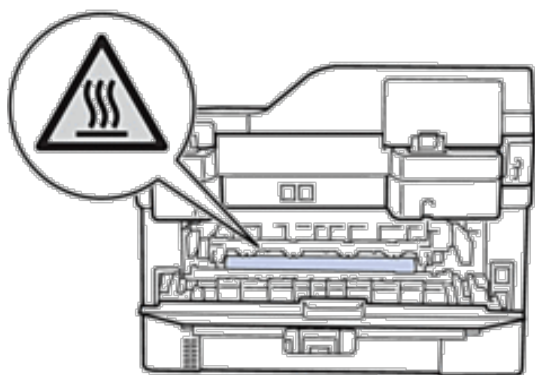
6. Om papper inte har fastnat i det dubbelsidiga facket, öppnar du bakre luckan.



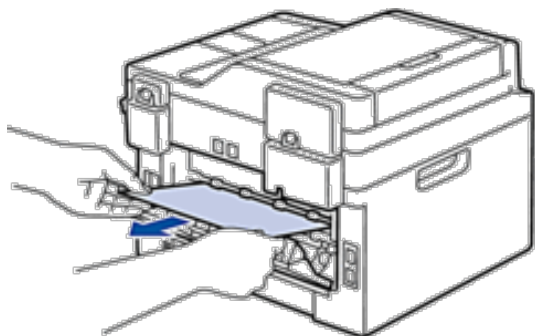
⚠ VARNING

HET YTA

Maskinens invändiga delar kan vara väldigt varma. Vänta tills maskinen svalnat innan du rör vid dem.



7. Dra försiktigt ut det felmatade papperet från maskinens baksida med båda händerna.



8. Stäng den bakre luckan tills den låser i stängt läge.

9. Sätt tillbaka det dubbelsidiga facket ordentligt på maskinens baksida.

10. Sätt tillbaka pappersfacket ordentligt på maskinens framsida.

Förbättra utskriftskvaliteten

Om du har problem med utskriftskvaliteten ska du börja med att skriva ut en testsida. Om utskriften blir bra beror felet förmodligen inte på maskinen. Kontrollera gränssnittskabelns anslutning och testa att skriva ut ett annat dokument. Om utskriften eller testsidan som maskinen skriver ut har kvalitetsproblem kontrollerar du exemplen på dålig utskriftskvalitet i tabellen och följer rekommendationerna.

VIKTIGT

Om du använder tillbehör som inte är Dell-produkter kan utskriftskvaliteten, maskinvarans prestanda och maskinens pålitlighet påverkas.

1. Vi föreslår att du använder rekommenderat utskriftsmedia för bästa utskriftskvalitet. Kontrollera att du använder papper som uppfyller specifikationerna.
2. Kontrollera att tonerkassetten och trumman är rätt installerade.

Exempel på dålig utskriftskvalitet



Blek utskrift

Rekommenderad lösning

- Om Byt New toner visas på maskinen sätter du in en ny tonerkassett.
- Undersök maskinens omgivning. Det här utskriftsfelet kan ha orsakats av fukt, höga temperaturer och liknande.
- Om hela sidan är för ljus, kan tonerbesparingsläget vara på. Stäng av tonerbesparingsläget i maskinens menyinställningar eller skrivardrivrutinen.
- Rengör trumman.
- Rengör coronatråden i trumman.
- Byt ut tonerkassetten mot en ny.
- Byt ut trumman mot en ny.



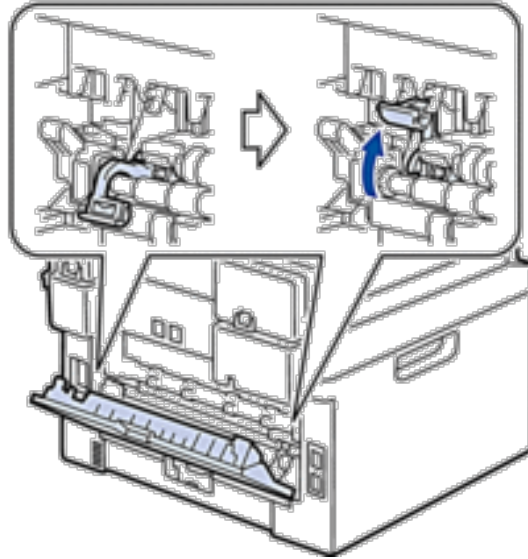
Grå bakgrund

- Undersök maskinens omgivning. Faktorer såsom höga temperaturer och hög luftfuktighet kan ge ökad bakgrundsskuggning.
- Rengör trumman.
- Byt ut tonerkassetten mot en ny.
- Byt ut trumman mot en ny.



Spökbild

- Undersök maskinens omgivning. Faktorer som t.ex. låg luftfuktighet och låga temperaturer kan ge detta problem med utskriftskvaliteten.
- Välj passande mediatyp i skrivardrivrutinen.
- Kontrollera att de två spakarna innanför den bakre luckan är i upprätt läge. Dra upp de två spakarna tills de stannar.



- Rengör trumman.
- Byt ut trumman mot en ny.
- Byt ut tonerkassetten mot en ny.
- Fixeringsenheten kan vara förorenad.
Kontakta Dells kundtjänst.



Tonerstänk

- Rengör trummans coronatråd.
- Trumman kan vara skadad.
Byt ut trumman mot en ny.
- Fixeringsenheten kan vara förorenad.
Kontakta Dells kundtjänst.



Ihålig utskrift

- Välj läget **Tjockt papper** i skrivardrivrutinen eller använd ett tunnare papper än det du använder.
- Undersök maskinens omgivning. Faktorer såsom hög luftfuktighet kan orsaka ihålig utskrift.
- Trumman kan vara skadad.
Byt ut trumman mot en ny.



- Rengör coronatråden inuti trumman genom att skjuta fliken. Kom ihåg att föra tillbaka fliken till ursprungsläget (▲).
- Trumman kan vara skadad. Byt ut trumman mot en ny.

Sidan blir helt svart



- Välj passande mediatyp i skrivardrivrutinen.
- Problemet kan eventuellt försvinna av sig själv. Skriv ut flera tomma sidor för att åtgärda problemet, speciellt om maskinen inte har använts under en längre tid.
- Rengör trumman.
- Trumman kan vara skadad. Byt ut trumman mot en ny.

Vita streck tvärs över sidan



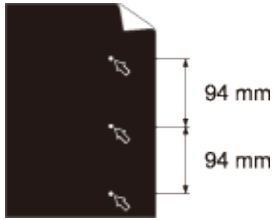
- Rengör coronatråden i trumman.
- Rengör trumman.
- Trumman kan vara skadad. Byt ut trumman mot en ny.

Streck tvärs över sidan



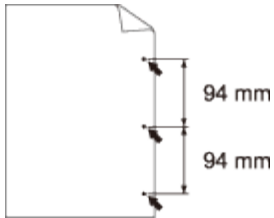
- Undersök maskinens omgivning. Faktorer som t.ex. hög luftfuktighet och höga temperaturer kan försämra utskriftskvaliteten på det här sättet.
- Rengör trumman.
- Sätt i en ny trumma om problemet inte är löst efter att några sidor har skrivits ut.

Vita streck, band eller räfflor tvärs över sidan



- Gör 10 – 15 kopior av ett tomt, vitt pappersark. Om problemet inte försvinner efter att du har skrivit ut de tomma sidorna kan det eventuellt finnas etikettlim på trummans yta. Rengör trumman.
- Trumman kan vara skadad. Byt ut trumman mot en ny.

Vita fläckar på svart text och grafik i 94 mm intervaller



Svarta fläckar i 94 mm intervaller



Svarta tonermärken tvärs över sidan

- Om du använder etikettark för laserskrivare kan det hända att lim från etikettarken fastnar på trummans yta. Rengör trumman.
- Trumman kan skadas om du använder papper med gem eller häftklamrar.
- Om en uppackad trumma ställs i direkt solljus (eller rumsbelysning under längre tid), kan enheten skadas.
- Rengör trumman.
- Tonerkassetten kan vara skadad. Byt ut tonerkassetten mot en ny.
- Trumman kan vara skadad. Byt ut trumman mot en ny.



Svarta linjer längs med sidan
Tonern smetar längs med sidan på utskrivna sidor

- Rengör coronatråden inuti trumman genom att skjuta fliken. Kom ihåg att föra tillbaka fliken till ursprungsläget (▲).
- Tonerkassetten kan vara skadad. Byt ut tonerkassetten mot en ny.
- Trumman kan vara skadad. Byt ut trumman mot en ny.
- Fixeringsenheten kan vara förorenad. Kontakta Dells kundtjänst.



- Se till så att inget främmande material som t.ex. en bit papper, post it-lappar eller damm har fastnat inuti maskinen, runt trumman och tonerkassetten.
- Tonerkassetten kan vara skadad.
Byt ut tonerkassetten mot en ny.
- Trumman kan vara skadad.
Byt ut trumman mot en ny.

Vita streck längs sidan



- Kontrollera att papperet eller annat utskriftsmedia har placerats korrekt i pappersfacket och guiderna inte är för nära eller för långt bort från pappersbunten.
- Ställ in pappersguiderna korrekt.
- Pappersfacket kan vara överfullt.
- Kontrollera papperstypen och -kvaliteten.
- Kontrollera så att den inte finns lösa föremål som t.ex. bitar av papper inuti maskinen.
- (För modeller med automatisk dubbelsidig utskrift)
Om problemet endast sker under dubbelsidig utskrift kan du kontrollera om det inte finns bitar av papper i duplexfacket, att duplexfacket installerats helt och att den bakre luckan är helt stängd.

Bilden blir skev



- Kontrollera papperstypen och -kvaliteten. Hög temperatur och fuktig luft får papperet att rullas ihop.
- Om du inte använder maskinen regelbundet kan papperet ha legat i pappersfacket för länge. Vänd pappersbunten i pappersfacket. Lufta också pappersbunten och vrid papperet 180° i pappersfacket.
- Öppna den bakre luckan (utmatningsfacket med textsidan uppåt) så att utskriften kan matas ut i utmatningsfacket med textsidan uppåt.
- Välj läget **Motverka att papperet böjer sig** i skrivardrivrutinen när du inte använder vår rekommenderade utskriftsmedia.

Hoprullat eller vågigt papper



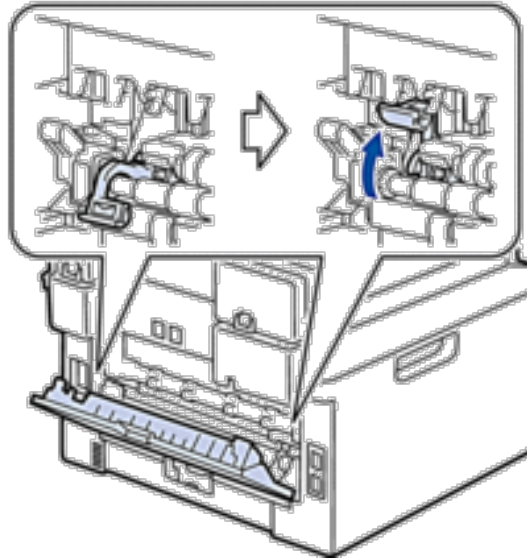
- Kontrollera att papperet har fyllts på korrekt.
- Kontrollera papperstypen och -kvaliteten.
- Vänd på pappersbunten i facket eller rotera den 180° i inmatningsfacket.

Skrynkligt eller veckat papper



Dålig fixering

- Kontrollera att de två spakarna innanför den bakre luckan är i upprätt läge. Dra upp de två spakarna tills de stannar.

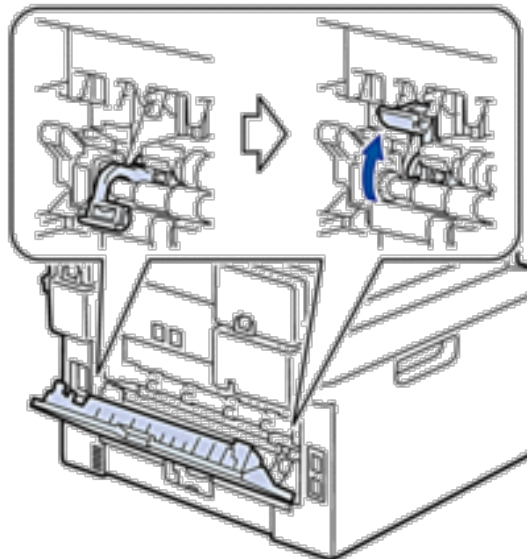


- Kontrollera att inställningen för mediatyp i skrivardrivrutinen motsvarar den typ av papper som du använder.
- Välj läget **Förbättra tonerns fästförmåga** i skrivardrivrutinen. Om detta val inte ger en tillräckligt stor förbättring, ändra skrivardrivrutinens inställning i **Papperstyp** till en tjock inställning. Välj **Tjockt kuv.** för inställningen av mediatyp om du skriver ut kuvert.



Kuvert viks

- Kontrollera att de två spakarna inuti den bakre luckan är neddragna till kuvertläget när du skriver ut på kuvert. Återställ spakarna till deras ursprungliga läge när du är klar med utskriften. Dra upp spakarna tills de stannar.



- Se till att den bakre luckan (utmatningsfacket med textsidan uppåt) är öppen när du skriver ut på kuvert.
- Se till att endast mata kuvert från det manuella inmatningsfacket.

Maskininformation

- Kontrollera serienumret
- Kontrollera firmware-versionen
- Återställningsfunktioner
- Så här återställer du maskinen

Kontrollera serienumret

1. Tryck på **Meny**.
2. Tryck på ▲ eller ▼ för att visa alternativet `Maskininform.` och tryck sedan på **OK**.
3. Tryck på ▲ eller ▼ för att visa alternativet `Serienummer` och tryck sedan på **OK**.
Maskinen visar serienumret på LCD-skärmen.
4. Tryck på **Avbryt**.

Kontrollera firmware-versionen

1. Tryck på **Meny**.
2. Tryck på ▲ eller ▼ för att visa alternativet `Maskininform.` och tryck sedan på **OK**.
3. Tryck på ▲ eller ▼ för att visa alternativet `Version` och tryck sedan på **OK**.
Maskinen visar firmware-versionen på LCD-skärmen.
4. Tryck på **Avbryt**.

Återställningsfunktioner

Följande återställningsfunktioner finns tillgängliga:

OBS: Koppla ur gränssnittskabeln innan du väljer återställningsfunktion för nätverksinställningar, återställningsfunktion för alla inställningar eller fabriksåterställningsfunktion.

OBS: Underfördelade återställningsfunktioner finns inte tillgängligt för vissa modeller.

1. Återställning av maskin

Denna funktion återställer följande inställningar:

- Programmerade faxjobb i minnet (för Dell E515dn/Dell E515dw)
(Fördröjd fax, fördröjd gupsändning)
- Meddelande för försättsblad (för Dell E515dn/Dell E515dw)
- Fjärralternativ för fax (för Dell E515dn/Dell E515dw)
(Fjärråtkomstkod, faxlagring, faxvidaresändning och PC-Fax-sändning)
- Lösenord för inställningslås (för Dell E515dn/Dell E515dw)
- Språkinställning

2. Återställning av nätverksinställningar

Du kan återställa skrivarservern till fabriksinställningarna, t.ex information om lösenord och IP-adress.

3. Återställning av adressbok och faxinställningar (För Dell E515dn/Dell E515dw)

Denna funktion återställer följande inställningar:

- Adressbok
(Snabbvalsnummer/kortnummer/konfigurationsgrupper)
- Programmerade faxjobb i minnet
(Fördröjd fax, fördröjd guppsändning)
- Stations-ID
(Namn och nummer)
- Meddelande för försättsblad
- Fjärralternativ för fax
(Fjärråtkomstkod, faxlagring, faxvidaresändning och PC-Fax-sändning)
- Rapport
(Överföringsrapport/telefonindexlista/faxjournal)
- Lösenord för inställningslås

4. Återställa alla inställningar

Du kan återställa alla maskininställningar till standardfabriksinställningarna.

Återställa alla inställningar går snabbare än fabriksåterställningsfunktionen.

5. Fabriksåterställning (för Dell E515dn/Dell E515dw)

Använd funktionen återställning av inställningar för att återställa maskinens alla inställningar till fabriksinställningar.

Fabriksåterställning tar längre tid än att återställa alla inställningar.

Dell rekommenderar starkt att du utför denna funktion när du ska göra dig av med maskinen.

OBS: Koppla ur gränssnittskabeln innan du väljer återställningsfunktion för nätverksinställningar, återställningsfunktion för alla inställningar eller fabriksåterställningsfunktion.

Så här återställer du maskinen

1. Tryck på **Meny**.

2. Gör något av följande:

- För Dell E515dn/Dell E515dw

Tryck på ▲ eller ▼ för att visa alternativet Grundinställn. och tryck sedan på **OK**.

- För Dell E514dw

Tryck på ▲ eller ▼ för att visa alternativet Allmän inställn och tryck sedan på **OK**.

3. Tryck på ▲ eller ▼ för att visa alternativet Återställ och tryck sedan på **OK**.

4. Tryck på ▲ eller ▼ för att välja vilken typ av återställning du ska göra och tryck sedan på **OK**.

OBS: Underfördelade återställningsfunktioner finns inte tillgängligt för vissa modeller.

5. Tryck på alternativet i tabellen för att återställa din maskin eller avsluta ett förfarande.

Alternativ	Beskrivning
1 eller ▲	Återställ maskinen.
2 eller ▼	Maskinen avslutar och avbryter återställningsmenyn.

LCD-skärmen visar Starta om?.

6. Tryck på alternativet i tabellen för att starta om maskinen eller för att avsluta förfarandet.

Alternativ	Beskrivning
1 eller ▲	Starta om maskinen. Maskinen kommer att påbörja återställningen.
2 eller ▼	Maskinen avslutar utan att starta om.

OBS: Om du inte startar om maskinen återställs inte maskinen och inställningarna förblir oförändrade.

Rutinunderhåll	291
Byta förbrukningsmaterial	291
Rengöra maskinen	300
Kontrollera delarnas återstående livslängd	308
Packa och transportera din Dell-maskin	308

Rutinunderhåll

- Byta förbrukningsmaterial
Du måste byta förbrukningsmaterial när maskinen indikerar att livslängden för förbrukningsmaterialet är över.
- Rengöra maskinen
Rengör maskinens in- och utsida regelbundet med en torr och luddfri trasa.
- Kontrollera delarnas återstående livslängd
- Packa och transportera din Dell-maskin

Byta förbrukningsmaterial

Du måste byta förbrukningsmaterial när maskinen indikerar att livslängden för förbrukningsmaterialet är över.

Du kan själv byta ut följande förbrukningsmaterial.

Om du använder tillbehör som inte är Dell-produkter kan utskriftskvaliteten, maskinvarans prestanda och maskinens pålitlighet påverkas.

OBS: Trumma och tonerkassett är två separata förbrukningsmaterial. Se till att båda installeras som en enhet.

För att göra det bekvämt för dig kan det vara bra om du köper extra förbrukningsmaterial innan de gamla tar slut och du inte kan skriva ut mer.

VARNING

- Använd aldrig en dammsugare för att suga upp spilld och överbliven toner i denna produkt, tonerkassett eller tonerflaska. Den kan fatta eld genom gnistbildning inuti dammsugaren och orsaka explosion. Använd en kvast eller en våt trasa för att torka upp spilld toner. Kontakta din lokala Dell-representant om du spiller en stor mängd toner.
- Kasta aldrig en tonerkassett i öppen eld. Överbliven toner i kassetten kan fatta eld och orsaka brännskador eller en explosion. Kontakta din lokala Dell-representant för kassering om du har en använd tonerkassett du inte längre behöver.

VAR FÖRSIKTIG

- Håll trumkassetter (eller vanliga trummor) och tonerkassetter utom räckhåll för barn. Om ett barn av olyckshändelse råkar svälja toner, ska den spottas ut, skölj munnen med vatten, drick vatten och rådgör omedelbart med läkare.
- Var försiktig så att du inte spiller toner när du byter trumkassett (eller vanlig trumma). Undvik kontakt med kläder, hud, ögon och mun samt inhalering om du råkar spilla toner.
- Tvätta av med tvål och vatten om du råkar spilla toner på hud eller kläder. Om du får tonerpartiklar i ögonen ska du tvätta med rikligt med vatten i minst 15 minuter tills irritationen försvunnit. Rådgör vid behov med en läkare.

VIKTIGT

- Dell-maskinerna är konstruerade för att fungera med toner av en särskild specifikation och kommer att fungera optimalt när de används tillsammans med Dell originaltonerkassetter. Dell kan inte garantera optimal prestanda om toner eller tonerkassetter av andra märken används. Maskinen kanske inte kan upptäcka toner eller

tonerkassetter med andra specifikationer på rätt sätt, men kan i stället upptäcka dem som standardtonerkassetter. Dell rekommenderar därför att endast Dell originalkassetter används i den här maskinen och att tomma kassetter inte fylls med andra tonersorter. Garantin täcker inte reparationer som måste utföras på grund av skador på trumman eller andra delar av maskinen orsakade av inkompatibilitet eller olämplighet av produkterna med denna maskin när andra toner eller tonerkassetter än Dells original används.

- Bäst resultat får du om du bara använder trumma och tonerkassett från Dell. Om du använder en trumma eller tonerkassett från en annan tillverkare kan det hända att inte bara utskriftskvaliteten försämras, utan att även själva maskinens kvalitet och livslängd. Garantin täcker inte problem som har orsakats av att trummenheter eller tonerkassetter från en annan tillverkare har använts.

OBS: Var noga med att försegla det förbrukningsmaterial du använt ordentligt i en påse så att tonerpulver inte spills ur kassetten.

OBS: Kassera inte använt förbrukningsmaterial i hushållsavfallet, utan kassera det i enlighet med lokala bestämmelser. Kontakta de lokala renhållningsmyndigheterna om du har några frågor.

OBS: Vi rekommenderar att du lägger uttjänt förbrukningsmaterial på ett pappersark så att inte innehållet spills eller läcker ut av misstag.

OBS: Förbrukningsmaterialets och maskindelarnas livslängd kan förkortas om du använder papper som inte direkt motsvarar rekommenderad utskriftsmedia.

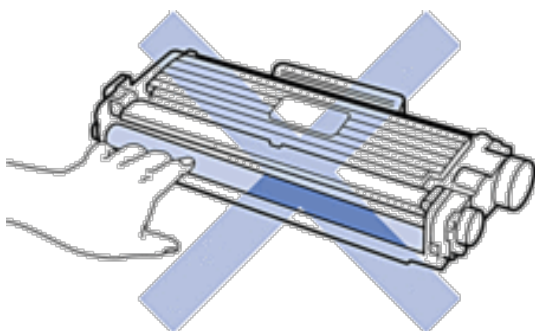
OBS: Den beräknade livslängden för tonerkassetter baseras på ISO/IEC 19752. Hur ofta du behöver byta toner beror på hur mycket du skriver ut, hur många procent av pappret som täcks, vilken typ av media som används, om maskinen är avstängd/påslagen.

OBS: Hur ofta du behöver byta förbrukningsmaterial förutom tonerkassetter beror på hur mycket du skriver ut, vilken typ av media som används, om maskinen är avstängd/påslagen.

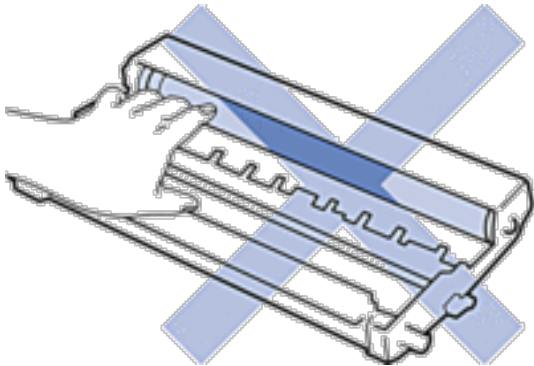
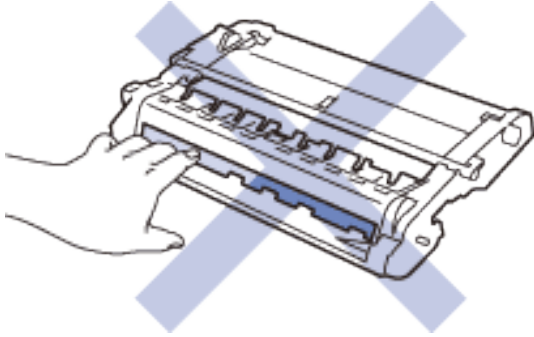
OBS: Handskas varsamt med tonerkassetten. Om du får toner på händerna eller kläderna ska du omedelbart torka eller tvätta bort det med kallt vatten.

OBS: Ta INTE på de skuggade delarna som visas på bilderna för att undvika problem med utskriftskvaliteten.

<Tonerkassett>



<Trumma>



Lär dig mer om tonerkassetten

Standardtonerkassetten kan skriva ut ungefär 1 200 sidor ^{*1}. Tonerkassetten med hög kapacitet kan skriva ut ungefär 2 600 sidor ^{*1}. Det aktuella antalet sidor varierar beroende på den genomsnittliga dokumenttypen.

När en tonerkassett håller på att ta slut visas Toner låg på kontrollpanelen.

Tonerkassetten som levereras med din Dell-maskin är en starttonerkassett. Den ungefärliga livslängden kan skilja sig från en vanlig tonerkassett.

Inkorgtonerkassetten ungefärliga livslängd

Ungefär 700 sidor (A4- eller Letter-sidor) ^{*1}

OBS: Det är praktiskt om du har en ny tonerkassett redo när du ser meddelandet Toner låg.

OBS: För att du ska få högkvalitativa utskrifter, rekommenderar vi att du endast använder äkta Dell-tonerkassetter. Kontakta din Dell-återförsäljare om du vill köpa tonerkassetter.

OBS: PACKA INTE upp den nya tonerkassetten förrän den ska installeras.

OBS: Om tonerkassetten lämnas uppackad under en längre tid kommer tonern att få kortare livslängd än normalt.

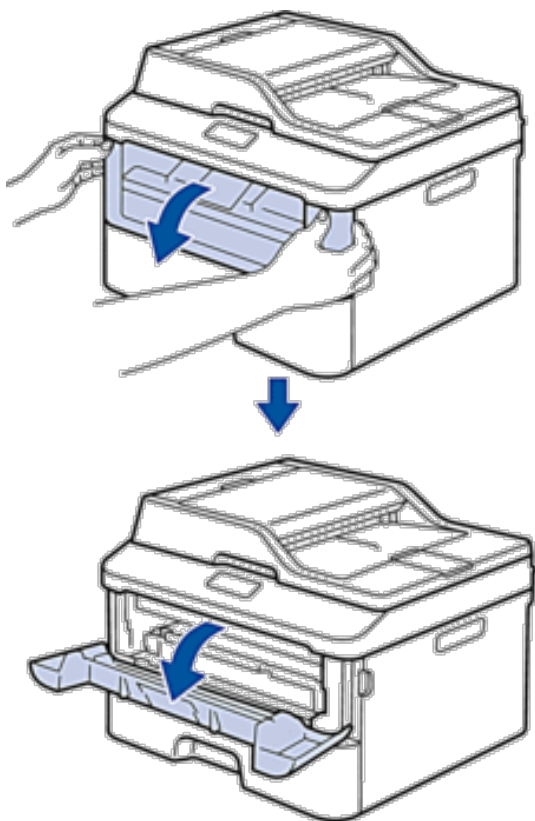
OBS: Dell rekommenderar starkt att du INTE fyller på tonerkassetten som levereras med din maskin. Vi rekommenderar också starkt att du fortsätter använda äkta Dell-tonerkassetter när du byter. Om du använder eller försöker använda toner och/eller tonerkassetter som inte är kompatibla med Dell-maskinen, kan dessa skada maskinen och/eller medföra att utskriftskvaliteten blir otillfredsställande. Vår begränsade garanti täcker inte problem som har uppstått på grund av att toner och/eller tonerkassetter från en annan tillverkare har använts. För att skydda din investering och

få bäst resultat när du använder Dell-maskinen, rekommenderar vi bestämt att du enbart använder äkta Dell-tillbehör.

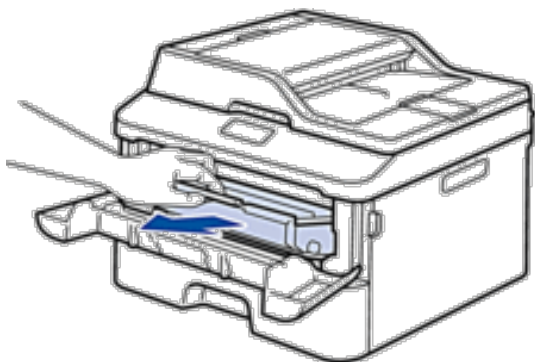
^{*1} Kassettenns ungefärliga livslängd är beskriven i enlighet med ISO/IEC 19752.

Byt tonerkassetten

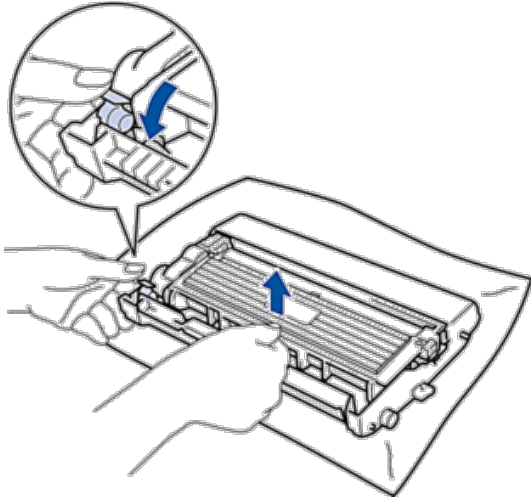
1. Kontrollera att din maskin är på.
2. Öppna den främre luckan.



3. Ta bort tonerkassetten och trumman ur maskinen.

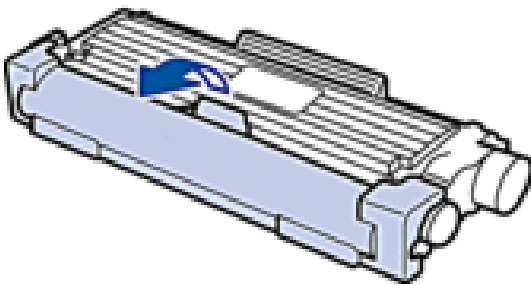


4. Tryck ned låsspaken och ta ut tonerkassetten från trumman.

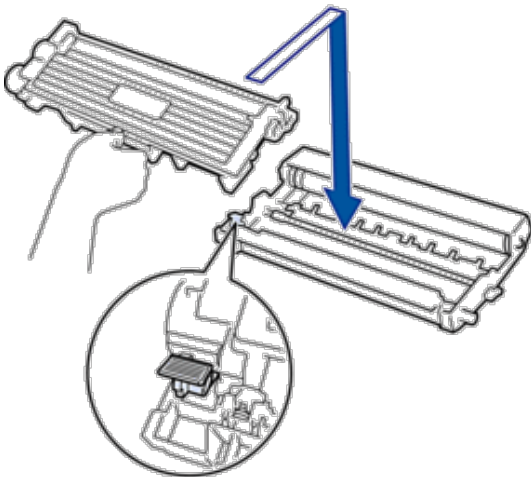


5. Packa upp den nya tonerkassetten.

6. Ta bort skyddsomslaget.

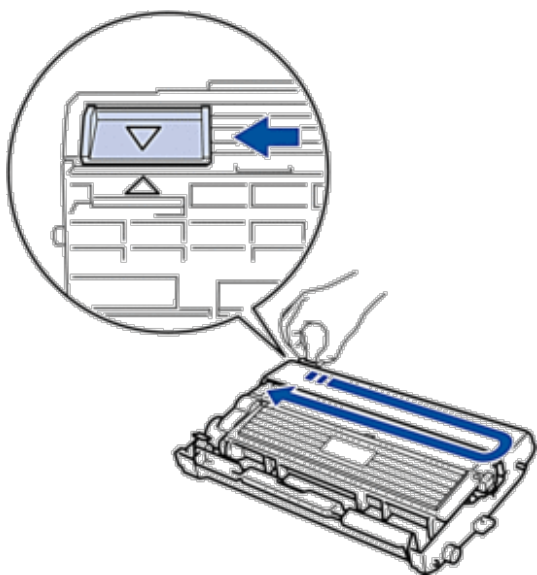


7. Sätt i den nya tonerkassetten i trumman, så att den snäpper fast och sitter stadigt.



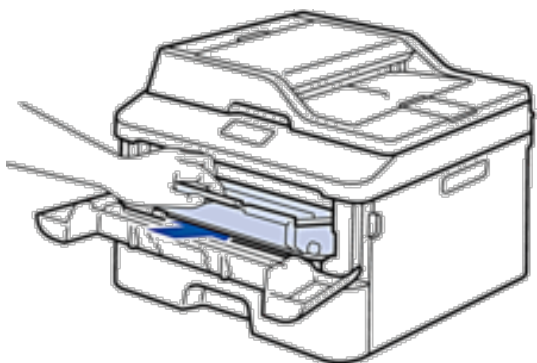
OBS: Kontrollera att du har satt i tonerkassetten korrekt eftersom den annars kan separeras från trumman.

8. Rengör coronatråden inuti trumman genom att försiktigt skjuta på fliken från vänster till höger och från höger till vänster flera gånger.



OBS: Kom ihåg att föra tillbaka fliken till ursprungsläget (▲). Pilen på fliken måste ligga i linje med pilen på trumman. Om den inte gör det kan en lodrät rand synas på utskrifterna.

9. Sätt tillbaka tonerkassetten och trumman i maskinen.



10. Stäng maskinens främre lucka.

OBS: När du har bytt en tonerkassett ska du INTE stänga av maskinen eller öppna främre luckan förrän maskinen återgår till beredskapsläget.

Lär dig mer om trumman

En ny trumma kan användas till att skriva ut cirka 12 000 enkelsidiga sidor i formatet A4 eller Letter.

Slitage på trumman uppstår på grund av användning och rotation av trumman samt samspel med papper, toner och andra material i pappersbanan. Dell använder antalet trumvarv som mått på trummans livslängd när denna produkt utformas. När en trumma uppnår den fabriksstadgade rotationsgränsen som motsvarar uppskattad sidkapacitet, kommer du att få ett meddelande på LCD-skärmen som uppmanar dig att byta just den trumman. Produkten kommer att fungera ett tag till, men utskriftskvaliteten kanske inte är optimal.

OBS: Om en uppackad trumma ställs i direkt solljus (eller rumsbelysning under längre tid), kan enheten skadas.

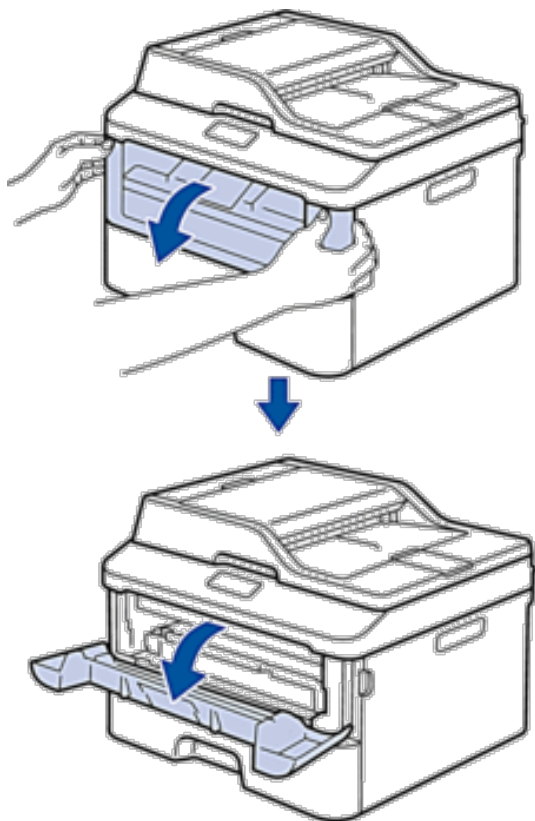
OBS: Flera faktorer påverkar trummans faktiska livslängd, t.ex. temperaturen, luftfuktigheten, papperstypen och vilken typ av toner som används etc. Under idealiska förhållanden uppskattas trummans livslängd till cirka 12 000 sidor. Det faktiska antalet sidor som du kan skriva ut kan dock vara avsevärt lägre än denna uppskattning. Eftersom vi inte kan styra alla de faktorer som kan påverka trummans livslängd, kan vi inte garantera ett minsta antal sidor som din trummenhet kan skriva ut.

OBS: Bäst resultat får du om du bara använder äkta Dell-toner. Maskinen bör endast användas i en ren, dammfri miljö med god ventilation.

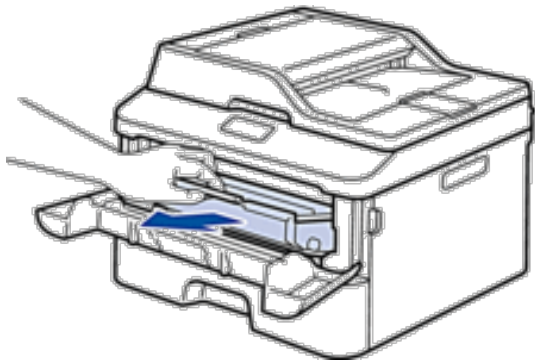
Om du använder en trumma från en annan tillverkare än Dell kan det hända att inte bara utskriftskvaliteten försämras, utan att även själva maskinens kvalitet och livslängd. Garantin täcker inte problem som har orsakats av att trummor från en annan tillverkare än Dell har använts.

Byt trumman

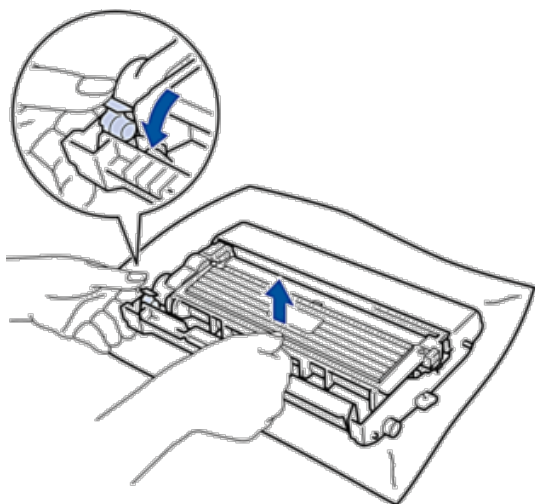
1. Kontrollera att din maskin är på.
2. Öppna den främre luckan.



3. Ta bort tonerkassetten och trumman ur maskinen.

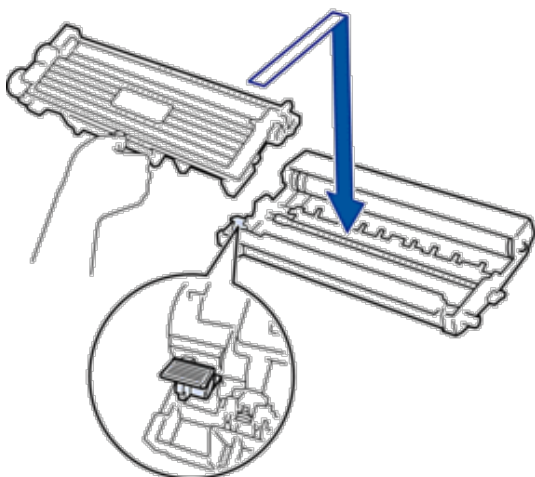


4. Tryck ned låsspaken och ta ut tonerkassetten från trumman.



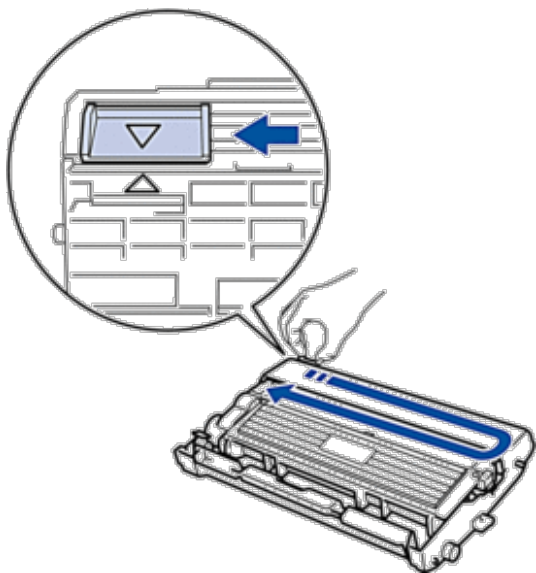
5. Packa upp den nya trumman.

6. Sätt i tonerkassetten i den nya trumman, så att den snäpper fast och sitter stadigt.



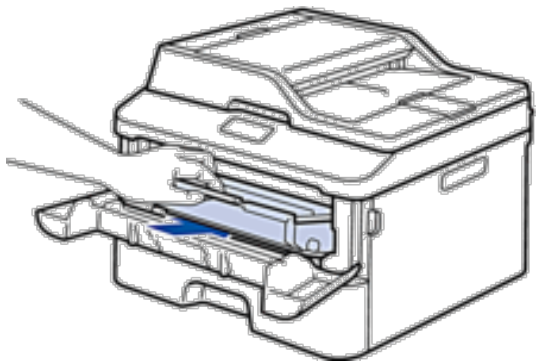
OBS: Kontrollera att du har satt i tonerkassetten korrekt eftersom den annars kan separeras från trumman.

7. Rengör coronatråden inuti trumman genom att försiktigt skjuta på fliken från vänster till höger och från höger till vänster flera gånger.



OBS: Kom ihåg att föra tillbaka fliken till ursprungsläget (▲). Pilen på fliken måste ligga i linje med pilen på trumman. Om den inte gör det kan en lodrät rand synas på utskrifterna.

8. Sätt tillbaka tonerkassetten och trumman i maskinen.



9. Stäng maskinens främre lucka.

Rengöra maskinen

Rengör maskinens in- och utsida regelbundet med en torr och luddfri trasa.

När du byter tonerkassetten eller trumman, se till att rengöra maskinens insida. Om utskriften är fläckiga av toner, rengör maskinens insida med en torr och luddfri trasa.

⚠ VARNING

- Använd **INTE** lättantändliga medel eller någon form av sprej eller organiska lösningar/vätskor som innehåller alkohol eller ammoniak för att rengöra produktens insida eller utsida. Det kan leda till brand eller elektriska stötar. Använd istället en torr, luddfri trasa.
- Använd de rengöringsmaterial som är avsedda för användning med denna produkt när du rengör den. Användning av andra rengöringsmaterial på produkten kan resultera i dålig prestanda. Undvik att använda flytande rengöringsmedel för att förhindra brand och explosion.



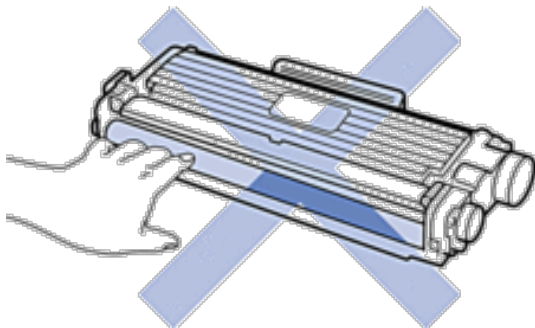
⚠ VAR FÖRSIKTIG

Stäng alltid av produkten och dra ut nätkabeln vid rengöring. Invändig åtkomst av maskinen kan orsaka elektrisk stöt.

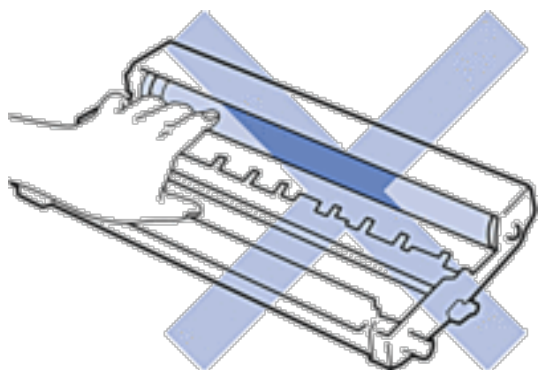
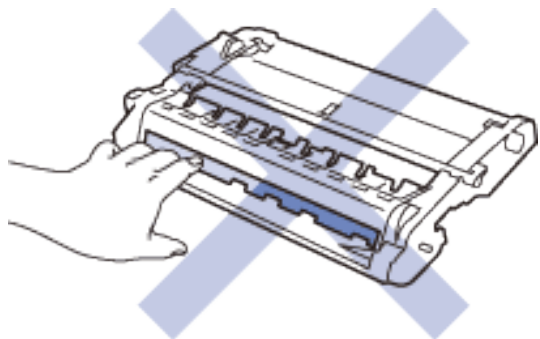
VIKTIGT

- Använd skonsamma rengöringsmedel. Om du rengör maskinen med flyktiga vätskor, som till exempel thinner eller tvättbensin, kan maskinens yta skadas.
- Använd **INTE** rengöringsmedel som innehåller ammoniak.
- Använd **INTE** isopropylalkohol för att ta bort smuts från kontrollpanelen. Panelen kan spricka.
- Ta **INTE** på de skuggade delarna som visas på bilderna för att undvika problem med utskriftskvaliteten.


<Tonerkassett>

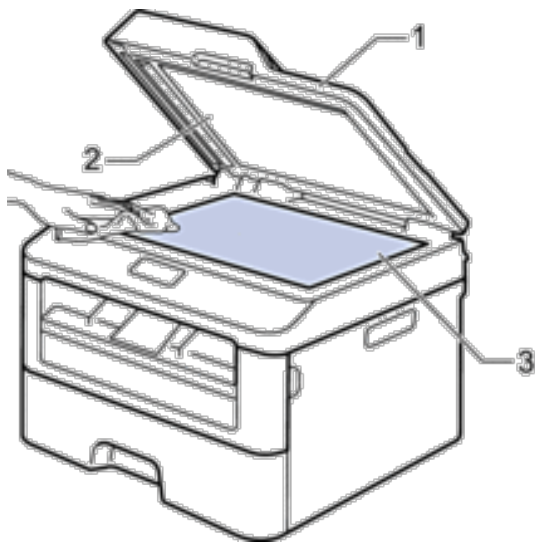


<Trumma>

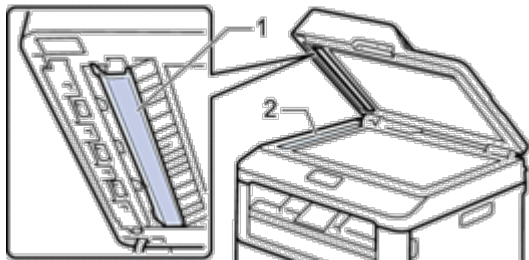



Rengör skannern

1. Håll  intryckt för att stänga av maskinen.
2. Lyft på maskinens lock (1). Rengör den vita plastytan (2) och kopieringsglaset (3) nedanför den med en mjuk, luddfri trasa som fuktats med vatten.



3. I dokumentmataren ska du rengöra den vita skenan (1) och kopieringsglasets remsa (2) nedanför den med en mjuk, luddfri trasa som fuktats med vatten.

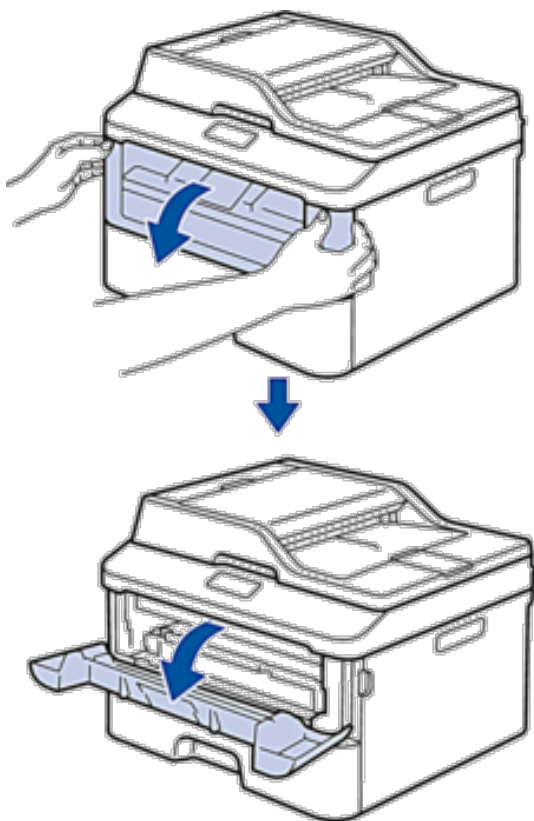


4. Stäng maskinens lock.
5. Tryck på  för att starta maskinen.

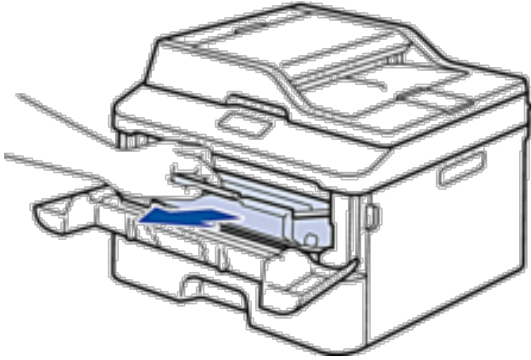
Rengör coronatråden

Rengör coronatråden om du har problem med utskriftskvaliteten eller om Trumma !-statusen visas på kontrollpanelen.

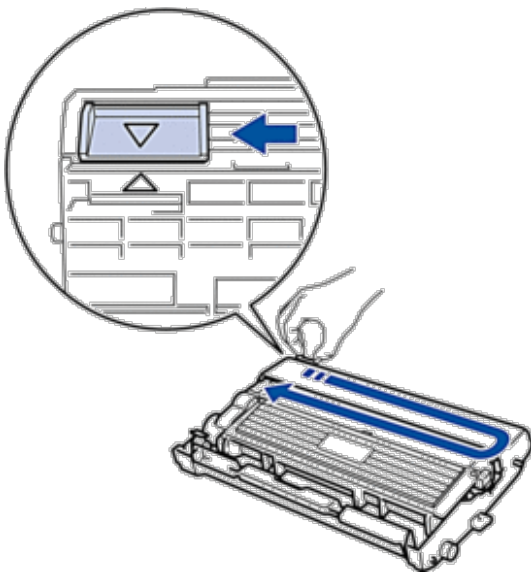
1. Öppna den främre luckan.



2. Ta bort tonerkassetten och trumman ur maskinen.

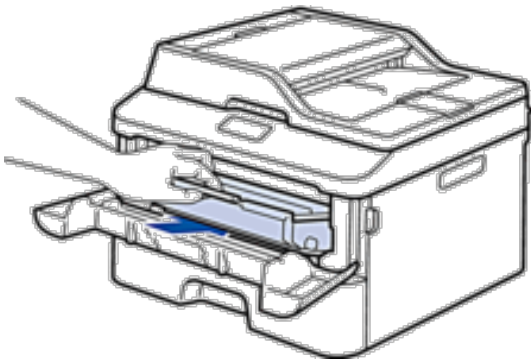


3. Rengör coronatråden inuti trumman genom att försiktigt skjuta på fliken från vänster till höger och från höger till vänster flera gånger.



OBS: Kom ihåg att föra tillbaka fliken till ursprungsläget (▲). Pilen på fliken måste ligga i linje med pilen på trumman. Om den inte gör det kan en lodrät rand synas på utskrifterna.


4. Sätt tillbaka tonerkassetten och trumman i maskinen.

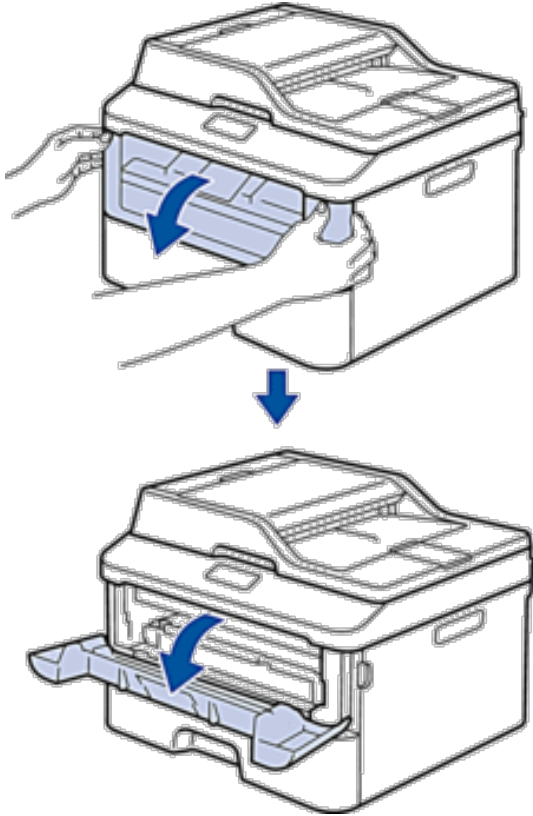


5. Stäng maskinens främre lucka.

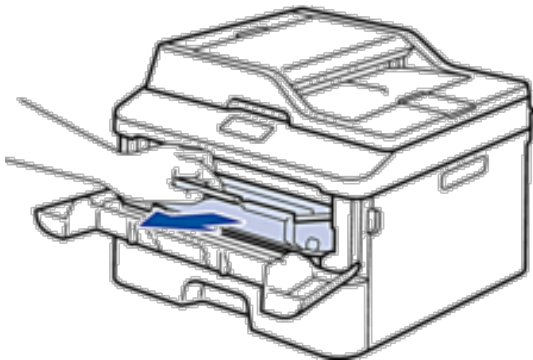
Rengör trumman

Om utskriften har fläckar eller andra återkommande märken med 94 mm mellanrum kan det hända att det finns främmande material i trumman, t.ex. lim från en etikett som fastnat på trummans yta. Följ stegen nedan för att lösa problemet:

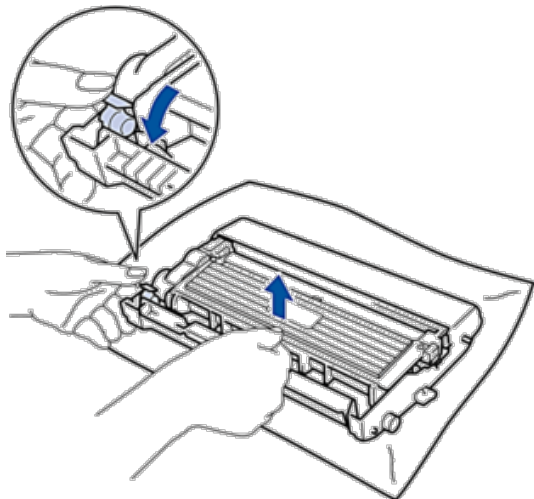
1. Håll  intryckt för att stänga av maskinen.
2. Öppna den främre luckan.



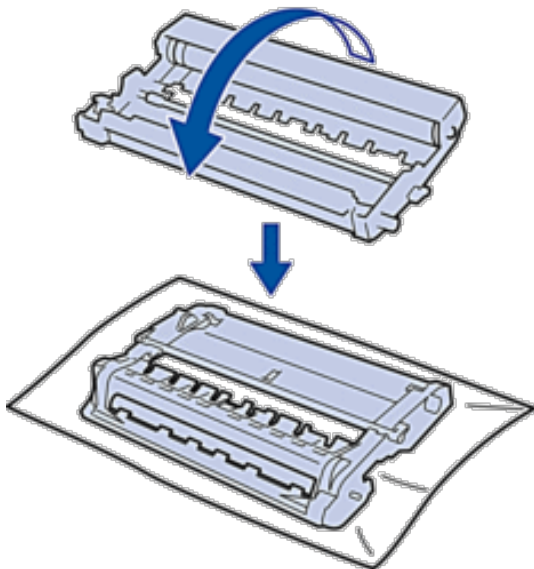
3. Ta bort tonerkassetten och trumman ur maskinen.



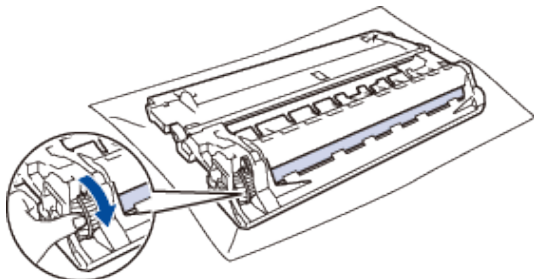
4. Tryck ned låsspaken och ta ut tonerkassetten från trumman.



5. Vrid på trumman enligt vad som visas på bilden. Kontrollera att trummans kugghjul finns på vänster sida.

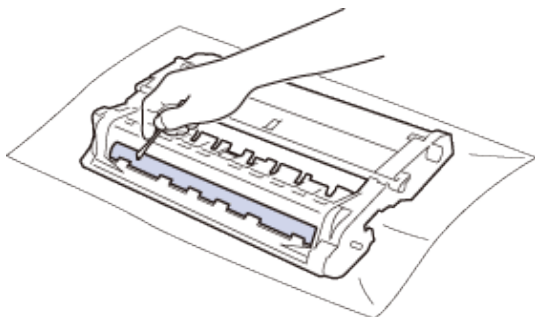


6. Vrid trummans kant mot dig för hand och observera ytan på det misstänkta området.



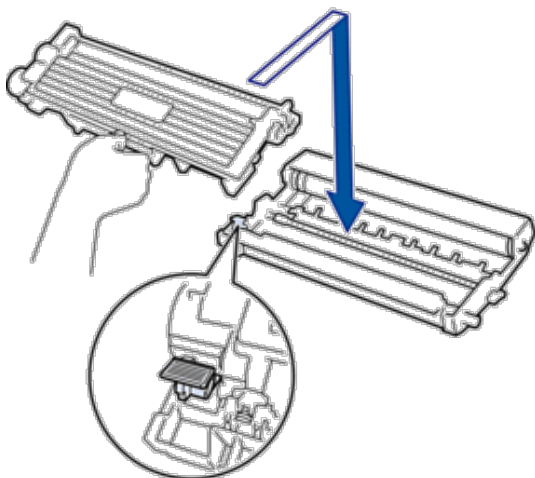
OBS: Vidrör INTE ytan på trumman förutom kanten för att undvika problem med utskriftskvaliteten.

7. Torka försiktigt av trummans yta med en torr bomullstuss tills märkena på ytan försvinner.



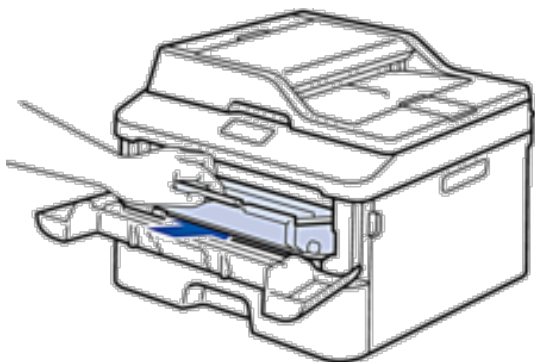
OBS: Rengör INTE ytan på den fotokänsliga trumman med ett vassa föremål eller någon vätska.

8. Sätt i den nya tonerkassetten i trumman, så att den snäpper fast och sitter stadigt.



OBS: Kontrollera att du har satt i tonerkassetten korrekt eftersom den annars kan separeras från trumman.

9. Sätt tillbaka tonerkassetten och trumman i maskinen.




10. Stäng maskinens främre lucka.

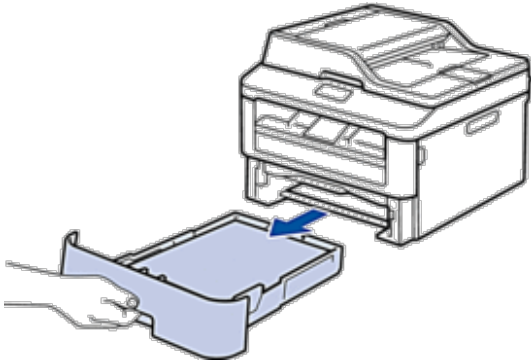
11. Tryck på  för att starta maskinen.

Rengör pappersmatningsrullarna

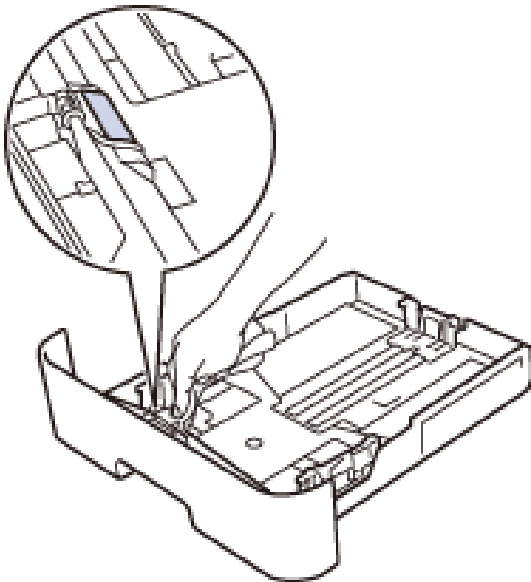
Att regelbundet rengöra pappersmatningsrullarna kan förhindra att papper fastnar genom att se till att pappret matas korrekt.

Om du har problem med pappersmatningen kan du rengöra pappersinmatningsrullarna enligt anvisningarna:

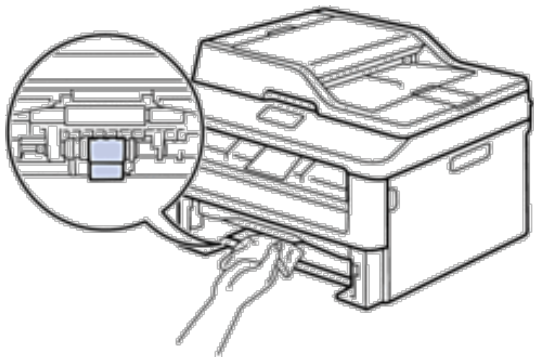
1. Håll  intryckt för att stänga av maskinen.
2. Dra ut pappersfacket helt och hållet från maskinen.




3. Ta bort papper som laddats i pappersfacket eller om något har fastnat inuti pappersfacket.
4. Torka bort damm från separeringsplattan på pappersfacket med en luddfri trasa som är doppad i ljummet vatten och väl urvriden.



5. Torka av de två matningsrullarna i maskinen för att ta bort damm.



6. Fyll på papper och sätt noggrant tillbaka pappersfacket i maskinen.
7. Tryck på  för att starta maskinen.

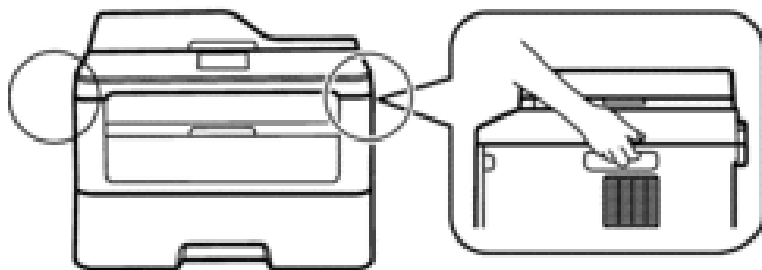
Kontrollera delarnas återstående livslängd

1. Tryck på **Meny**.
2. Tryck på **▲** eller **▼** för att visa alternativet **Maskininform.** och tryck sedan på **OK**.
3. Tryck på **▲** eller **▼** för att visa alternativet **Delens livsl.** och tryck sedan på **OK**.
4. Tryck på **▲** eller **▼** för att välja alternativet **Toner** eller **Trumma** och tryck sedan på **OK**.
Ungefärlig återstående livslängd på toner och trumma visas på LCD-skärmen.
5. Tryck på **Avbryt**.

Packa och transportera din Dell-maskin

VARNING

När du flyttar maskinen, använd handtagen på sidan under skannern. Maskinen får **INTE** bäras genom att hålla i dess botten.



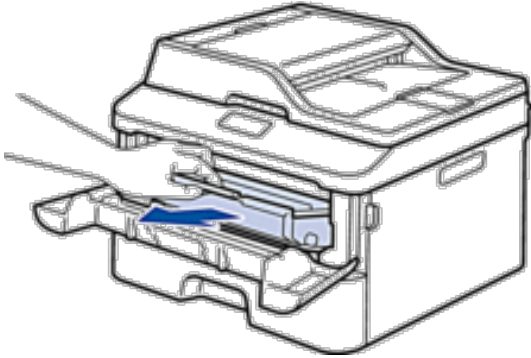
OBS: Om du av någon anledning måste transportera maskinen ska den förpackas igen omsorgsfullt i originalförpackningen så att inga skador uppstår under transporten. Maskinen bör vara lämpligt försäkrad hos transportfirman.

1. Håll  intryckt för att stänga av maskinen. Låt maskinen vara avstängd minst 10 minuter för att svalna.

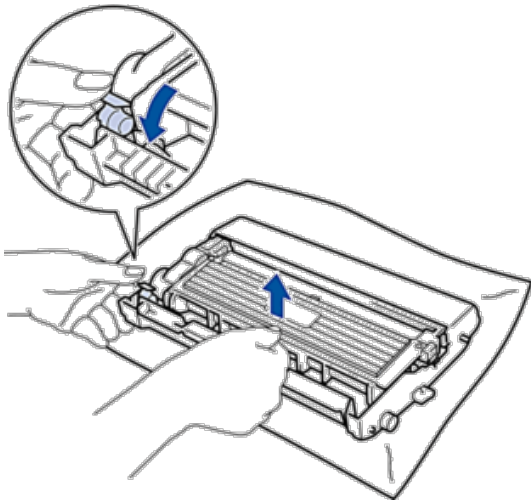
2. Koppla från alla kablar och dra ut nätkabeln ur eluttaget.

OBS: Maskinen är utrustad med en nätkabel som inte är löstagbar beroende på modellen.

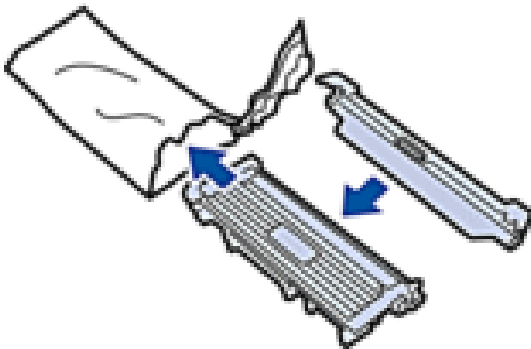
3. Ta bort tonerkassetten och trumman.



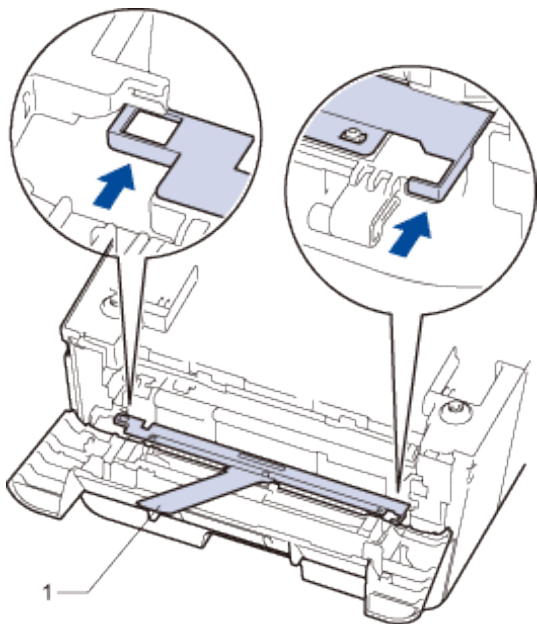
4. Tryck ned låsspaken och ta ut tonerkassetten från trumman.



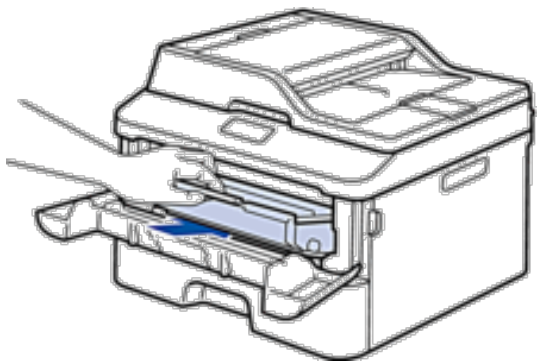
5. Sätt tillbaka skyddsmaterialet på tonerkassetten. Lägg den i en plastpåse.



6. Lägg skyddsmaterialet (1) i maskinen till vänster enligt vad som visas i bilden.



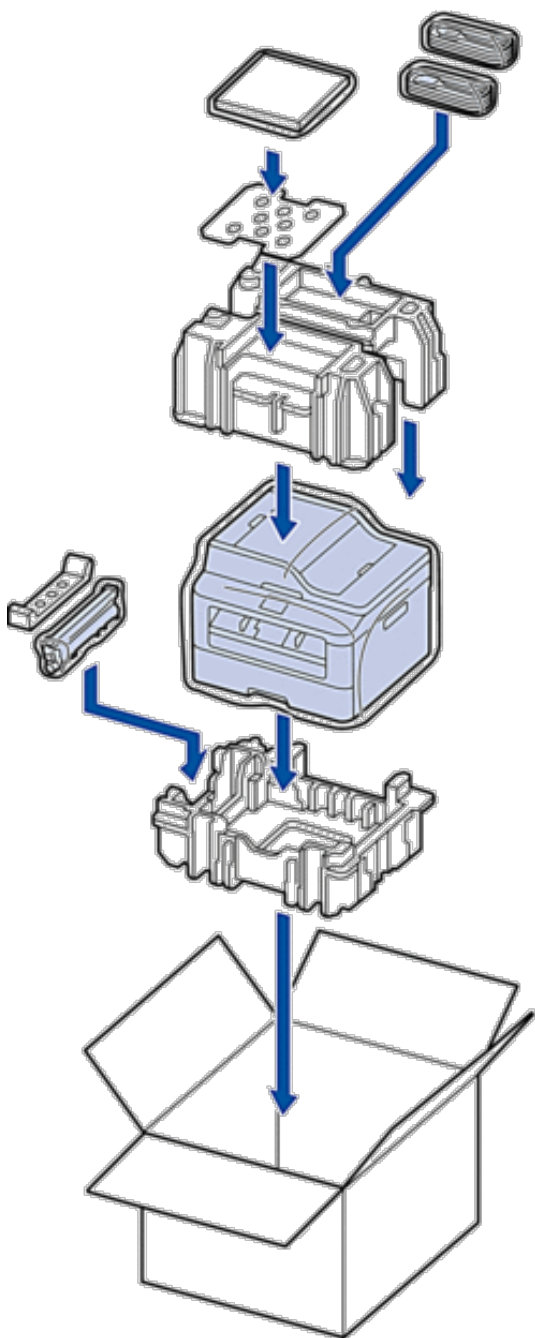
7. Sätt endast tillbaka trumman i maskinen.



8. Stäng den främre luckan.

9. Lägg maskinen i den påse den levererades i.

10. Packa maskinen och tryckt material i originalkartongen med ursprungligt förpackningsmaterial enligt vad som visas nedan.



OBS: Lägg ner nätkabeln och allt tryckmaterial i originalkartongen som visas i illustrationen.

11. Stäng kartongen och förslut med tejp.

Maskininställningar	315
Allmänna inställningar	315
Utskriftsrapporter	325
Tabeller över inställningar och funktioner	326

Maskininställningar

Specialanpassa inställningar och funktioner, skapa snabbval och arbeta med alternativ som visas på maskinens LCD-skärm för att göra din Dell-maskin till ett mer effektivt arbetsverktyg.

- Allmänna inställningar
- Utskriftsrapporter
- Tabeller över inställningar och funktioner

Inställningstabellerna hjälper dig att förstå de menyval och alternativ som du hittar i maskinens program.

Allmänna inställningar

- Ändra standardläget
Maskinen återgår till det läge du ställer in, om maskinen befinner sig i beredskapsläge eller om du trycker på **Avbryt**.
- Ställ in lägestimern
Maskinen återgår till standardläget efter användning av maskinen i ett annat läge än standardläget. Inställningen av lägestimern anger hur lång tid det tar för maskinen att återgå till standardläget efter den senaste funktionen. Maskinen stannar i det läge som användes senast om du väljer Av.
- Justera volymen på maskinen
- Ändra till sommartid automatiskt
Automatiskt ändra maskinen till sommartid.
- Ställ in nedräkning för viloläge
Inställningen viloläge (eller energisparläge) kan minska strömförbrukningen. När maskinen är i viloläget agerar den som om den vore helt avstängd. Maskinen vaknar och börjar skriva ut när den tar emot ett utskriftsjobb eller ett fax. Använd dessa instruktioner för att ställa in tidsfördröjning när maskinen ska växla till viloläge.
- Om djupt viloläge
Om maskinen befinner sig i viloläge och inte tar emot några jobb under en viss tid intar maskinen automatiskt djupt viloläge beroende på modell och inställningar. Du kan ställa in efter hur lång tid maskinen växlar till djupt viloläge till mellan 10 och 60 minuter. Grundinställningen är 11 minuter.
- Ställ in läget Automatisk avstängning
Maskinen växlar automatiskt till avstängt läge om den befinner sig i djupt viloläge under en viss tid, baserat på din modell och dina inställningar. Maskinen växlar inte till avstängt läge när den är ansluten till ett trådbundet eller trådlöst nätverk.
- Ställ in datum och tid
- Ställa in tidszonen
Du kan ställa in tidszonen där du befinner dig på maskinen.
- Justera kontrasten på LCD-skärmen
Om du har svårt att se vad som står på LCD-skärmen kan du ändra kontrastinställningen.
- Reducera tonerförbrukning
Du kan minska tonerförbrukningen med den här funktionen.
- Ställ in fortsättningsläget
I fortsättningsläget tvingas maskinen att fortsätta utskriften efter att indikationen Byt New toner visas på

kontrollpanelen.

- Lär dig mer om mottagning av fax i fortsättningsläget
Maskinen kan lagra mottagna fax i minnet om du väljer fortsättningsläget när Byt New toner visas på LCD-skärmen.
- Ställ in ditt stations-ID
Ställ in att maskinens ska skriva ut ditt stations-ID och datum och tid för faxmeddelandet längst upp på varje fax du sänder.
- Ställ in tonval eller puls som uppringningsläge
Din Dell-maskin är inställd för uppringning med tonval. Om du har funktionen pulsuppringning (roterande) måste du ändra uppringningsläget.
- Ställ in ett uppringningsprefix till varje faxnummer
Inställningen för uppringningsprefix ringer automatiskt ett fördefinierat nummer före varje faxnummer du ringer upp. Till exempel: Om ditt telefonsystem kräver en 9 för att ringa ett externt nummer kan denna inställning användas för att automatiskt slå 9 före varje fax du sänder.
- Undvik att ringa fel nummer (uppringningsbegränsning)
Denna funktion förhindrar användare från att skicka ett fax eller ringa fel nummer av misstag. Du kan ställa in maskinen att begränsa uppringning när de kombinerade siffer- och bokstavsknapparna, adressboken och snabbvalen används.
- Ställ in tyst läge
Använd tyst läge för att minska buller vid utskrift. Utskriftshastigheten blir långsammare när tyst läge aktiveras. Av är fabriksinställningen.
- Vid händelse av strömavbrott (minneslagring)
- Byt språk på LCD-skärmen
Ändra vid behov språket på LCD-skärmen.

Ändra standardläget

Maskinen återgår till det läge du ställer in, om maskinen befinner sig i beredskapsläge eller om du trycker på **Avbryt**.

-
- På maskinen finns läget FAX, SKANNA och KOPIERA för Dell E515dn/Dell E515dw. Fabriksinställningen är FAX-läge.
 - På maskinen finns läget skanna och kopiera för Dell E514dw. Kopieringsläget är ett fast standardläge.
-

1. Tryck på **Meny**.
2. Tryck på ▲ eller ▼ för att visa alternativet Allmän inställ och tryck sedan på **OK**.
3. Tryck på ▲ eller ▼ för att visa alternativet Standardläge och tryck sedan på **OK**.
4. Tryck på ▲ eller ▼ för att visa alternativet Fax, Kopiering eller Skanna och tryck sedan på **OK**.
5. Tryck på **Avbryt**.

Ställ in lägestimern

Maskinen återgår till standardläget efter användning av maskinen i ett annat läge än standardläget. Inställningen av lägestimern anger hur lång tid det tar för maskinen att återgå till standardläget efter den senaste funktionen. Maskinen stannar i det läge som användes senast om du väljer Av.

-
- Maskinen har tre lägesknappar på kontrollpanelen för Dell E515dn/Dell E515dw: FAX, SCAN och COPY.
 - På maskinen finns läget skanna och kopiera för Dell E514dw. Kopieringsläget är standard och inställningen av lägestimern är en minut.
-

1. Tryck på **Meny**.
2. Tryck på ▲ eller ▼ för att visa alternativet **Allmän inställ** och tryck sedan på **OK**.
3. Tryck på ▲ eller ▼ för att visa alternativet **Lägestimer** och tryck sedan på **OK**.
4. Tryck på ▲ eller ▼ för att visa alternativet **5 Min., 2 Min., 1 Min, 30 Sek., 0 Sek. eller Av** och tryck sedan på **OK**.
5. Tryck på **Avbryt**.

Justera volymen på maskinen

- Justera ringvolymen
- Justera knappvolymen
Om knappvolymen är aktiverad hörs en ton när du trycker på en knapp, gör ett misstag och tar emot eller sänder ett faxmeddelande. Du kan välja ett antal olika volymnivåer.
- Justera högtalarvolymen

Justera ringvolymen

Relaterade modeller: Dell E515dn / Dell E515dw

1. Tryck på **Meny**.
2. Tryck på ▲ eller ▼ för att visa alternativet **Allmän inställ** och tryck sedan på **OK**.
3. Tryck på ▲ eller ▼ för att visa alternativet **Volym** och tryck sedan på **OK**.
4. Tryck på ▲ eller ▼ för att visa alternativet **Ringvolym** och tryck sedan på **OK**.
5. Tryck på ▲ eller ▼ för att visa alternativet **Hög, Med, Låg eller Av** och tryck sedan på **OK**.
6. Tryck på **Avbryt**.

Justera knappvolymen

Om knappvolymen är aktiverad hörs en ton när du trycker på en knapp, gör ett misstag och tar emot eller sänder ett faxmeddelande. Du kan välja ett antal olika volymnivåer.

1. Tryck på **Meny**.
2. Tryck på ▲ eller ▼ för att visa alternativet **Allmän inställ** och tryck sedan på **OK**.
3. Tryck på ▲ eller ▼ för att visa alternativet **Volym** och tryck sedan på **OK**.

4. Tryck på ▲ eller ▼ för att visa alternativet Knappvolym och tryck sedan på **OK**.
5. Tryck på ▲ eller ▼ för att visa alternativet Hög, Medel, Låg eller Av och tryck sedan på **OK**.
6. Tryck på **Avbryt**.

Justera högtalarvolymen

Relaterade modeller: Dell E515dn / Dell E515dw

1. Tryck på **Meny**.
2. Tryck på ▲ eller ▼ för att visa alternativet Allmän inställ och tryck sedan på **OK**.
3. Tryck på ▲ eller ▼ för att visa alternativet Volym och tryck sedan på **OK**.
4. Tryck på ▲ eller ▼ för att visa alternativet Högtalarvolym och tryck sedan på **OK**.
5. Tryck på ▲ eller ▼ för att visa alternativet Hög, Med, Låg eller Av och tryck sedan på **OK**.
6. Tryck på **Avbryt**.

Ändra till sommartid automatiskt

Relaterade modeller: Dell E515dn / Dell E515dw

Automatiskt ändra maskinen till sommartid.

Den återställer sig själv framåt en timme på våren och en timme bakåt på hösten. Se till så att du anger aktuellt datum och tid under inställningen för datum och tid.

1. Tryck på **Meny**.
2. Tryck på ▲ eller ▼ för att visa alternativet Grundinställn. och tryck sedan på **OK**.
3. Tryck på ▲ eller ▼ för att visa alternativet Datum och tid och tryck sedan på **OK**.
4. Tryck på ▲ eller ▼ för att visa alternativet Auto Sommartid och tryck sedan på **OK**.
5. Tryck på ▲ eller ▼ för att visa alternativet På eller Av och tryck sedan på **OK**.
6. Tryck på **Avbryt**.

Ställ in nedräkning för viloläge

Inställningen viloläge (eller energisparläge) kan minska strömförbrukningen. När maskinen är i viloläget agerar den som om den vore helt avstängd. Maskinen vaknar och börjar skriva ut när den tar emot ett utskriftsjobb eller ett fax. Använd dessa instruktioner för att ställa in tidsfördröjning när maskinen ska växla till viloläge.

-
- Du kan ställa in hur länge maskinen ska befinna sig i beredskapsläget innan den går in i viloläget.
 - Timern startar om när du utför någon funktion på maskinen som t.ex. tar emot ett utskriftsjobb.
-

1. Tryck på **Meny**.
2. Tryck på ▲ eller ▼ för att visa alternativet Allmän inställ och tryck sedan på **OK**.
3. Tryck på ▲ eller ▼ för att visa alternativet Miljömeny och tryck sedan på **OK**.
4. Tryck på ▲ eller ▼ för att visa alternativet Vilolägestid och tryck sedan på **OK**.

5. Ange hur länge maskinen ska befinna sig i beredskapsläget (max. 50 minuter) innan den intar viloläget med hjälp av de kombinerade siffer- och bokstavsknapparna och tryck sedan på **OK**.
6. Tryck på **Avbryt**.

Om djupt viloläge

Om maskinen befinner sig i viloläge och inte tar emot några jobb under en viss tid intar maskinen automatiskt djupt viloläge beroende på modell och inställningar. Du kan ställa in efter hur lång tid maskinen växlar till djupt viloläge till mellan 10 och 60 minuter. Grundinställningen är 11 minuter.


Djupt viloläge använder mindre ström än viloläget.

Maskinens kontrollpanel i djupt viloläge	Förhållanden som gör att maskinen vaknar
LCD-skärmen visar <i>Djup vila</i> .	Maskinen tar emot ett jobb. Om du trycker på en knapp på kontrollpanelen.

Ställ in läget Automatisk avstängning

Relaterade modeller: Dell E514dw

Maskinen växlar automatiskt till avstängt läge om den befinner sig i djupt viloläge under en viss tid, baserat på din modell och dina inställningar. Maskinen växlar inte till avstängt läge när den är ansluten till ett trådbundet eller trådlöst nätverk.

-
- Tryck på  på kontrollpanelen och skicka sedan utskriftsjobbet för att starta utskriften.
-

1. Tryck på **Meny**.
2. Tryck på ▲ eller ▼ för att visa alternativet *Allmän inställ* och tryck sedan på **OK**.
3. Tryck på ▲ eller ▼ för att visa alternativet *Miljömeny* och tryck sedan på **OK**.
4. Tryck på ▲ eller ▼ för att visa alternativet *Autoavstängn.* och tryck sedan på **OK**.
5. Tryck på ▲ eller ▼ för att visa alternativet *8 tim., 4 tim., 2 tim., 1 timme* eller *Av* och tryck sedan på **OK**.
6. Tryck på **Avbryt**.

Ställ in datum och tid

Relaterade modeller: Dell E515dn / Dell E515dw

1. Tryck på **Meny**.
2. Tryck på ▲ eller ▼ för att visa alternativet *Grundinställn.* och tryck sedan på **OK**.
3. Tryck på ▲ eller ▼ för att visa alternativet *Datum och tid* och tryck sedan på **OK**.
4. Tryck på ▲ eller ▼ för att visa alternativet *Datum och tid* och tryck sedan på **OK**.
5. Ange de två sista siffrorna i året med de kombinerade siffer- och bokstavsknapparna och tryck sedan på **OK**.
6. Ange de två siffrorna för månaden med de kombinerade siffer- och bokstavsknapparna och tryck sedan på **OK**.
7. Ange de två siffrorna för dagen med de kombinerade siffer- och bokstavsknapparna och tryck sedan på **OK**.

8. Ange tiden i 24-timmarsformat med de kombinerade siffer- och bokstavsknapparna och tryck sedan på **OK**.
9. Tryck på **Avbryt**.

Ställa in tidszonen

Relaterade modeller: Dell E515dn / Dell E515dw

Du kan ställa in tidszonen där du befinner dig på maskinen.

1. Tryck på **Meny**.
2. Tryck på ▲ eller ▼ för att visa alternativet Grundinställn. och tryck sedan på **OK**.
3. Tryck på ▲ eller ▼ för att visa alternativet Datum och tid och tryck sedan på **OK**.
4. Tryck på ▲ eller ▼ för att visa alternativet Tidszon och tryck sedan på **OK**.
5. Tryck på ▲ eller ▼ för att välja tidszonen. Tryck på **OK**.
6. Tryck på **Avbryt**.

Justera kontrasten på LCD-skärmen

Om du har svårt att se vad som står på LCD-skärmen kan du ändra kontrastinställningen.

1. Tryck på **Meny**.
2. Tryck på ▲ eller ▼ för att visa alternativet Allmän inställ och tryck sedan på **OK**.
3. Tryck på ▲ eller ▼ för att visa alternativet LCD kontrast och tryck sedan på **OK**.
4. Tryck på ◀▶ eller ▲ ▼ för att välja kontrastnivå och tryck sedan på **OK**.
5. Tryck på **Avbryt**.

Reducera tonerförbrukning

Du kan minska tonerförbrukningen med den här funktionen.

Vi rekommenderar INTE att tonerbesparing används för utskrift av foton eller gråskalebilder.

Utskrifterna blir ljusare om du ställer in tonerbesparing till På.

1. Tryck på **Meny**.
2. Tryck på ▲ eller ▼ för att visa alternativet Allmän inställ och tryck sedan på **OK**.
3. Tryck på ▲ eller ▼ för att visa alternativet Miljömeny och tryck sedan på **OK**.
4. Tryck på ▲ eller ▼ för att visa alternativet Tonerbesparing och tryck sedan på **OK**.
5. Tryck på ▲ eller ▼ för att visa alternativet På eller Av och tryck sedan på **OK**.
6. Tryck på **Avbryt**.

Ställ in fortsättningsläget

I fortsättningsläget tvingas maskinen att fortsätta utskriften efter att indikationen Byt New toner visas på kontrollpanelen.

Aktivera fortsättningsläget för att tvinga maskinen att fortsätta skriva ut även om kontrollpanelen visar att det är dags att byta tonerkassetten.

OBS: Vi kan inte garantera utskriftskvaliteten om du fortsätter att skriva ut i fortsättningsläget.

OBS: Utskriften kan se blek ut i fortsättningsläget.

OBS: Fortsättningsläget återgår till standardinställningen (Stopp) när du bytt tonerkassetten mot en ny.

1. Tryck på **Meny**.
2. Tryck på ▲ eller ▼ för att visa alternativet Allmän inställ och tryck sedan på **OK**.
3. Tryck på ▲ eller ▼ för att visa alternativet Byt toner och tryck sedan på **OK**.
4. Tryck på ▲ eller ▼ för att visa alternativet Fortsätt eller Stopp och tryck sedan på **OK**.
5. Tryck på **Avbryt**.

Lär dig mer om mottagning av fax i fortsättningsläget

Relaterade modeller: Dell E515dn / Dell E515dw

Maskinen kan lagra mottagna fax i minnet om du väljer fortsättningsläget när Byt New toner visas på LCD-skärmen. När mottagna fax skrivs ut i fortsättningsläget kommer LCD-skärmen att fråga om faxets utskriftskvalitet är OK. Välj Nej om kvaliteten inte är bra. Maskinen behåller alla faxmeddelanden i minnet så att du kan skriva ut dem igen efter att du bytt tonerkassetten mot en ny. Välj Ja om utskriftskvaliteten är bra. LCD-skärmen frågar om du vill radera de utskrivna faxen från minnet.

Om du väljer att inte radera dem blir du tillfrågad igen efter att du bytt tonerkassetten mot en ny.

OBS: Maskinen kan lagra upp till 500 fax i minnet.

OBS: Maskinen behåller fax som lagrats i fortsättningsläget även om du ändrar inställningen från Fortsättning till Stopp.

OBS: Maskinen frågar om du vill skriva ut lagrade fax när du installerar en ny tonerkassett och Byt New toner visas på LCD-skärmen. Välj Skriv ut för att skriva ut lagrade fax.


Minnet fullt i fortsättningsläget

Du måste installera en ny tonerkassett om minnet är fullt och du vill fortsätta att ta emot fax.

Ställ in ditt stations-ID

Relaterade modeller: Dell E515dn / Dell E515dw

Ställ in att maskinens ska skriva ut ditt stations-ID och datum och tid för faxmeddelandet längst upp på varje fax du sänder.

1. Tryck på  (Fax).
2. Tryck på **Meny**.
3. Tryck på ▲ eller ▼ för att visa alternativet Grundinställn. och tryck sedan på **OK**.
4. Tryck på ▲ eller ▼ för att visa alternativet Fax-ID och tryck sedan på **OK**.
5. Ange ditt faxnummer (högst 20 siffror) med de kombinerade siffer- och bokstavsknapparna och tryck sedan på **OK**.
6. Ange ditt telefonnummer (högst 20 siffror) med de kombinerade siffer- och bokstavsknapparna och tryck sedan på **OK**.
Om ditt telefonnummer och faxnummer är desamma, ange samma nummer igen.
7. Använd de kombinerade siffer- och bokstavsknapparna för att skriva ditt namn (upp till 20 tecken) och tryck sedan på **OK**.

OBS: Se Relaterad information ➤ ➤ *Närliggande information: Mata in text i Dell-maskinen*

8. Tryck på **Avbryt**.

Ställ in tonval eller puls som uppringningsläge

Relaterade modeller: Dell E515dn / Dell E515dw

Din Dell-maskin är inställd för uppringning med tonval. Om du har funktionen pulsuppringning (roterande) måste du ändra uppringningsläget.

Den här funktionen är inte tillgänglig i vissa länder.

1. Tryck på **Meny**.
2. Tryck på ▲ eller ▼ för att visa alternativet Grundinställn. och tryck sedan på **OK**.
3. Tryck på ▲ eller ▼ för att visa alternativet Ton/Puls och tryck sedan på **OK**.
4. Tryck på ▲ eller ▼ för att visa alternativet Ton eller Puls och tryck sedan på **OK**.
5. Tryck på **Avbryt**.

Ställ in ett uppringningsprefix till varje faxnummer

Relaterade modeller: Dell E515dn / Dell E515dw

Inställningen för uppringningsprefix ringer automatiskt ett fördefinierat nummer före varje faxnummer du ringer upp. Till exempel: Om ditt telefonsystem kräver en 9 för att ringa ett externt nummer kan denna inställning användas för att automatiskt slå 9 före varje fax du sänder.

OBS: Använd siffrorna och symbolerna 0 till 9, # och *. (Det går inte att använda ! med andra siffror och symboler.)

OBS: Om ditt telefonsystem kräver en TBR (timed break recall), trycker du på ! på LCD-skärmen.

OBS: Radera det lagrade prefixnumret för att stänga av uppringningsprefixfunktionen och tryck sedan på **OK**.

1. Tryck på **Meny**.
 2. Tryck på ▲ eller ▼ för att visa alternativet Grundinställn. och tryck sedan på **OK**.
 3. Tryck på ▲ eller ▼ för att visa alternativet Slå prefix och tryck sedan på **OK**.
 4. Gör något av följande:
 - Ange ett nummer (upp till 5 siffror) med de kombinerade siffer- och bokstavsknapparna om din maskin inte har något lagrat prefixnummer och tryck sedan på **OK**.
 - Tryck på **1** för att redigera numret, om din maskin har ett lagrat prefixnummer och du vill ändra det. Tryck på **Rensa** för att radera varje siffra i det befintliga numret och ange ett nytt nummer med hjälp av de kombinerade siffer- och bokstavsknapparna och tryck sedan på **OK**.
- OBS:** Radera det lagrade prefixnumret för att stänga av uppringningsprefixfunktionen och tryck sedan på **OK**.
5. Tryck på **Avbryt**.

Undvik att ringa fel nummer (uppringningsbegränsning)

Relaterade modeller: Dell E515dn / Dell E515dw

Denna funktion förhindrar användare från att skicka ett fax eller ringa fel nummer av misstag. Du kan ställa in maskinen att begränsa uppringning när de kombinerade siffer- och bokstavsknapparna, adressboken och snabbvalen används.

1. Tryck på **Meny**.
2. Tryck på ▲ eller ▼ för att visa alternativet Fax och tryck sedan på **OK**.
3. Tryck på ▲ eller ▼ för att visa alternativet Uppr.begränsn. och tryck sedan på **OK**.
4. Tryck på ▲ eller ▼ för att visa det alternativ du föredrar och tryck sedan på **OK**.
 - Knappsats
 - Snabbval
 - Kortnummer
5. Tryck på ▲ eller ▼ för att välja ett av följande alternativ och tryck sedan på **OK**.

Alternativ	Beskrivning
Ange # 2 ggr	Maskinen kommer att be dig att ange numret på nytt och om du anger samma nummer korrekt, kommer maskinen att påbörja uppringningen. Om du anger fel nummer visar LCD-skärmen ett felmeddelande.
På	Maskinen kommer att begränsa alla faxöverföringar och utgående samtal för den uppringningsmetoden.
Av	Maskinen begränsar inte uppringningsmetoden.

- Inställningen Ange # 2 ggr kommer inte att fungera om du använder en extern telefon innan du anger numret. Du kommer inte att ombes ange numret igen.
 - Om du väljer På eller Ange # 2 ggr kan du inte använda grupsändningsfunktionen.
6. Tryck på **Avbryt**.

Ställ in tyst läge

Använd tyst läge för att minska buller vid utskrift. Utskriftshastigheten blir långsammare när tyst läge aktiveras. Av är fabriksinställningen.

1. Tryck på **Meny**.
2. Tryck på ▲ eller ▼ för att visa alternativet **Allmän inställ** och tryck sedan på **OK**.
3. Tryck på ▲ eller ▼ för att visa alternativet **Miljömeny** och tryck sedan på **OK**.
4. Tryck på ▲ eller ▼ för att visa alternativet **Tyst läge** och tryck sedan på **OK**.
5. Tryck på ▲ eller ▼ för att visa alternativet **På** eller **Av** och tryck sedan på **OK**.
6. Tryck på **Avbryt**.

Vid händelse av strömavbrott (minneslagring)

Dina menyinställningar lagras permanent och försvinner inte i händelse av strömavbrott. Tillfälliga inställningar (t.ex. kontrast, internationellt läge) försvinner.

- (Dell E515dn/Dell E515dw)

Maskinen bibehåller datumet och tiden och programmerade faxjobb (t.ex. Fördröjt fax) i ungefär 60 timmar under ett strömavbrott. Andra faxjobb i maskinens minne försvinner inte.

Byt språk på LCD-skärmen

Ändra vid behov språket på LCD-skärmen.

Den här funktionen är inte tillgänglig i vissa länder.

Dell E514dw

Dell E515dn/Dell E515dw

Dell E514dw

1. Tryck på **Meny**.
2. Tryck på ▲ eller ▼ för att visa alternativet **Allmän inställ** och tryck sedan på **OK**.
3. Tryck på ▲ eller ▼ för att visa alternativet **Lokalt språk** och tryck sedan på **OK**.
4. Tryck på ▲ eller ▼ för att visa ditt språk och tryck sedan på **OK**.
5. Tryck på **Avbryt**.

Dell E515dn/Dell E515dw

1. Tryck på **Meny**.
2. Tryck på ▲ eller ▼ för att visa alternativet **Grundinställn.** och tryck sedan på **OK**.
3. Tryck på ▲ eller ▼ för att visa alternativet **Lokalt språk** och tryck sedan på **OK**.
4. Tryck på ▲ eller ▼ för att visa ditt språk och tryck sedan på **OK**.
5. Tryck på **Avbryt**.

Utskriftsrapporter

- Rapporter
- Skriva ut en rapport

Rapporter

Följande rapporter är tillgängliga:

Överföringsrapport (Dell E515dn/Dell E515dw)

Rapporten Verifiera XMIT skriver ut en överföringsverifieringsrapport från din senaste överföring.

Adressbok(Dell E515dn/Dell E515dw)

Adressboksrapporten skriver ut en lista i alfabetisk ordning över namn och nummer som finns i adressbokens minne.

Faxjournal (Dell E515dn/Dell E515dw)

Faxjournalen skriver ut en lista med information om de senaste 200 mottagna och sända faxmeddelandena. (TX betyder sändning) (RX betyder mottagning)

Användarinställningar

Användarinställningsrapporten skriver ut en lista över aktuella inställningar.

Skrivarinställningar

Skrivarinställningsrapporten skriver ut en lista över aktuella skrivarinställningar.

Nätverkskonfiguration

Nätverkskonfigurationsrapporten skriver ut en lista över aktuella nätverksinställningar.

WLAN-rapport (Dell E514dw/Dell E515dw)

WLAN-rapporten skriver ut resultatet av diagnosen för trådlös LAN-anlutbarhet.

Nummerpresentationshistorik (Dell E515dn/Dell E515dw)

Rapporten om historik för nummerpresentation skriver ut en lista med nummerpresentationsuppgifter för de senaste 30 mottagna faxmeddelandena och telefonsamtalen.

OBS: Använd alternativet Skriv ut rapport i inställningsmenyn för nummerpresentationen för att skriva ut nummerpresentationslistan.

Skriva ut en rapport

1. Tryck på **Meny**.
2. Gör något av följande:
 - Dell E515dn/Dell E515dw
Tryck på ▲ eller ▼ för att visa alternativet Skriv rapport och tryck sedan på **OK**.
 - (Dell E514dw)
Tryck på ▲ eller ▼ för att visa alternativet Maskininform. och tryck sedan på **OK**.
3. Tryck på ▲ eller ▼ för att visa rapporten du vill skriva ut och tryck sedan på **OK**.
4. Gör något av följande:
 - Om du väljer Sändn. kvitto gör du något av följande:
 - Tryck på ▲ eller ▼ för att visa Visa på LCD och tryck sedan på **OK** för att visa överföringsrapporten.
 - Tryck på ▲ eller ▼ för att visa Skriv rapport och tryck sedan på **OK** för att skriva ut

överföringsrapporten.

Tryck på **Start**.

- Tryck på **Start** om du väljer andra rapporter.

5. Tryck på **Avbryt**.

Tabeller över inställningar och funktioner

Inställningstabellerna hjälper dig att förstå de menyval och alternativ som du hittar i maskinens program.

- Inställningstabeller (Dell E515dn/Dell E515dw)
- Inställningstabeller (Dell E514dw)

Inställningstabeller (Dell E515dn/Dell E515dw)

- Allmän inställ
- Fax
- Kopiering
- Skrivare
- Skriv rapport
- Nätverk
- Maskininform.
- Grundinställn.

Allmän inställ

Relaterade modeller: Dell E515dn / Dell E515dw

Nivå 1	Nivå 2	Nivå 3	Beskrivningar
Standardläge	-	-	Välj standardläget.
Lägestimer	-	-	Ställ in tiden för att återgå till standardläge.
Papper	Papperstyp	-	Ställ in papperstyp för pappersfacket.
	Pappersstorlek	-	Ställ in pappersformat för pappersfacket.
	Kolla storlek	-	Välj om meddelandet ska visas för att kontrollera om pappersformatet i maskinen och maskinens inställning stämmer överens.
Volym	Ringvolym	-	Justera ringvolymen.
	Knappvolym	-	Justerar knappvolymen.
	Högtalarvolym	-	Justera högtalarvolymen.
Miljömeny	Tonerbesparing	-	Öka sidkapaciteten för en tonerkassett.
	Vilolägestid	-	Bevarar ström.
	Tyst läge	-	Minska utskriftsbullret.
LCD kontrast	-	-	Justera kontrasten på LCD-skärmen.
Säkerhet	Sändningslås	-	Förhindra de flesta hanteringar förutom mottagning av fax.
	Inställn.lås	-	Förhindra att obehöriga användare ändrar maskinens inställningar.
Skannstor. FB	-	-	Justera skanningsytan på kopieringsglaset till dokumentets storlek.

Byt toner	-	-	Du kan välja att maskinen ska fortsätta utskriften efter att Byt New toner visas på LCD-skärmen eller stoppa utskriften när meddelandet visas.
-----------	---	---	--

Fax

Relaterade modeller: Dell E515dn / Dell E515dw

Nivå 1	Nivå 2	Nivå 3	Beskrivningar
Mottagning	Svarsläge	-	Välj det mottagningsläge som passar dig bäst.
	Antal signaler	-	Ställ in antal signaler innan maskinen svarar i Fax- eller Fax/Tel-läget.
	F/T signaltid	-	Ställ in längden för dubbelsignal i Fax/Tel-läget.
	Faxavkänning	-	Tar emot faxmeddelanden automatiskt när du svarar på ett samtal och hör faxtoner.
	Fjärrkod	-	Besvara samtal på en anknytningsapparat eller extern telefon och använd koder för att slå på och av apparaten. Du kan välja egna koder.
	Auto förminsk.	-	Förminska storleken på inkommande faxmeddelanden.
	Minnesmottagn.	-	Ställ in funktionen för faxminnesmottagning till på eller av.
	Stämp. faxmott	-	Skriver ut mottagningens tid och datum överst på de mottagna faxmeddelandena.
	2-sidigt	-	Skriv ut mottagna fax på båda sidorna av papperet.
Sändning	Kontrast	-	Ställer in ljusare eller mörkare kontrast för faxmeddelanden som sänds.
	Faxupplösning	-	Ställ in standardupplösningen för utgående fax.
	Fördröjd sänd.	-	Ställ in vilken tid på dygnet (i 24-timmarsformat) en fördröjd faxesändning ska äga rum.
	Direktsändning	-	Sänd ett fax utan att använda minnet.
	Försättsblad	Endast fax	Ställ in att maskinen ska lägga till ett försättsblad till utgående fax.
		Meddelande	Ställ in meddelanden för faxets försättsblad.
	Internat. läge	-	Aktivera om du har svårt att skicka fax utomlands.
	Mottagare	-	Ställ in maskinen att visa destinationsinformationen på LCD-skärmen under sändning av fax.
Autoåteruppr.	-	Ställ in att maskinen ska ringa upp det senast slagna faxnumret efter fem minuter om faxesändningen inte gick igenom på grund av att linjen var upptagen.	
Skräpfaxfilter	Registrera	-	Registrera de specifika faxnumren i blockeringslistan för att undvika att ta emot fax från dessa nummer.
	Ta bort	-	Radera numret från blockeringslistan.
	Skriv rapport	-	Du kan skriva ut en lista över registrerade faxnummer i blockeringslistan.
Adressbok	Snabbval	-	Lagrar upp till 8 snabbvalsnummer, som du kan ringa till genom att trycka på en knapp (och Start).
	Kortnummer	-	Lagrar upp till 200 kortnummer, som du kan ringa till genom att bara trycka på några få knappar (och Start).
	Skapa grupper	-	Ställ in upp till 20 gruppnummer för grupsändning.

Rapportinst.	Sändn. kvitto	-	Välj inledande installation för överföringsrapporten.
	Journalperiod	-	Ställ in intervall för automatisk utskrift av faxjournalen. Om du väljer något annat än Av och Var 50:e fax kan du ställa in tiden för alternativet. Om du väljer Var 7:e dag kan du ange veckodag.
Fjärrstyr. val	Vidares./Lagra	-	Ställ in maskinen så att faxmeddelanden vidarebefordras eller inkommande faxmeddelanden sparas i minnet (så att du kan hämta dem när du inte befinner dig vid maskinen).
	Fjärråtkomst	-	Ställ in en kod för fjärråtkomst.
	Skriv ut fax	-	Skriv ut mottagna faxmeddelanden som lagrats i minnet.
Uppr. begränsn.	Knappsats	-	Ställer in maskinen att begränsa uppringning när de kombinerade siffer- och bokstavsknapparna används.
	Snabbval	-	Ställ in maskinen att begränsa uppringning för snabbvalsnummer.
	Kortnummer	-	Ställ in maskinen att begränsa uppringning för kortnummer.
Väntande jobb	-	-	Kontrollera vilka schemalagda jobb som finns i minnet och avbryter valda jobb.
Övrigt	Kompatibilitet	-	Justera kompatibiliteten i händelse av överföringsproblem. VoIP-leverantörer tillhandahåller stöd för fax med olika standarder. Välj Enkel (VoIP) om du ofta har problem med faxöverföringar.
	Distingtiv	-	Använd med BT Call Sign.
	Distingtiv (För Danmark)	-	Aktivera telefonbolagets Distinctive Ring-abonnemangstjänst för att registrera det nya signalmönstret på din maskin.
	Nummerpresent. (Finns endast i vissa länder.)	-	Visa eller skriv ut en lista över de senaste 30 numren som är lagrade i minnet.

Kopiering

Relaterade modeller: Dell E515dn / Dell E515dw

Nivå 1	Nivå 2	Beskrivningar
Kvalitet	-	Du kan välja kopieringsupplösning för dokumenttypen.
Ljusstyrka	-	Justera kopiornas ljusstyrka.
Kontrast	-	Justerar kopiornas kontrast.
ID-kopia	Kvalitet	Du kan välja kopieringsupplösning för dokumenttypen.
	Ljusstyrka	Justera kopiornas ljusstyrka.
	Kontrast	Justerar kopiornas kontrast.
	2-i-1/1-i-1	ID-kopiering 2 på 1.

Skrivare

Relaterade modeller: Dell E515dn / Dell E515dw

Nivå 1	Beskrivningar
Utskriftsval	Skriv ut en testsida.
2-sidigt	Avaktivera eller aktivera dubbelsidig utskrift och välj vänd längs långsidan eller vänd längs kortsidan.

Auto fortsätt	Välj denna inställning om du vill att maskinen ska nollställa pappersformatsfel och använda pappret i facket.
Skrivaråterst.	Återställ skrivarens fabriksinställningar.

Skriv rapport

Relaterade modeller: Dell E515dn / Dell E515dw

Nivå 1	Nivå 2	Beskrivningar
Sändn. kvitto	Visa på LCD	Visa en överföringsrapport för din senaste överföring.
	Skriv rapport	Skriv ut en överföringsrapport för din senaste överföring.
Adressbok	Numerisk	Skriver ut en lista över de namn och nummer som sparats i adressbokens minne i numerisk ordning.
	Alfabetisk	Skriver ut en lista över de namn och nummer som sparats i adressbokens minne i alfabetisk ordning.
Faxjournal	-	Skriv ut en lista med information om de senaste 200 mottagna och sända faxmeddelandena. (TX betyder sändning. RX betyder mottagning.)
Utskriftsinst.	-	Skriv ut en lista över dina inställningar för utskrift.
Systeminställ.	-	Skriv ut en lista över dina inställningar.
Nätverksinst.	-	Skriv ut en lista över dina nätverksinställningar.
WLAN-rapport	-	Skriv ut resultatet för trådlös LAN-anlutbarhet.

Nätverk

Relaterade modeller: Dell E515dn / Dell E515dw

För Dell E515dw

Nivå 1	Nivå 2	Nivå 3	Beskrivningar
Trådbundet LAN	TCP/IP	Bootmetod	Väljer den BOOT-metod som passar dig bäst.
		IP-adress	Ange IP-adressen.
		Nätmask	Ange nätmasken.
		Gateway	Ange gateway-adressen.
		Nodnamn	Ställ in nodnamn. (Upp till 32 tecken)
		WINS-konfig	Välj WINS-konfigurationsläge.
		WINS-server	Specificera den primära eller sekundära WINS-servers IP-adress.
		DNS-server	Specificera den primära eller sekundära DNS-servers IP-adress.
		APIPA	Ställ in maskinen att automatiskt tilldela IP-adress från länklokalt adressomfång.
		IPv6	Aktivera eller avaktivera IPv6-protokollet.
Ethernet	-	Välj Ethernet-länkläget.	
Trådb. status	-	Visa aktuell status för trådbundet.	
MAC-adress	-	Visa maskinens MAC-adress.	
Ställ in std.	-	Återställ de trådbundna nätverksinställningarna till fabriksinställningarna.	
Akt. kabelansl	-	Stäng av eller slå på trådbundet LAN.	

WLAN	TCP/IP	Bootmetod	Väljer den BOOT-metod som passar dig bäst.
		IP-adress	Ange IP-adressen.
		Nätmask	Ange nätmasken.
		Gateway	Ange gateway-adressen.
		Nodnamn	Ställ in nodnamn. (Upp till 32 tecken)
		WINS-konfig	Välj WINS-konfigurationsläge.
		WINS-server	Specificera den primära eller sekundära WINS-serverns IP-adress.
		DNS-server	Specificera den primära eller sekundära DNS-serverns IP-adress.
		APIPA	Ställ in maskinen att automatiskt tilldela IP-adress från länklökalt adressomfång.
		IPv6	Aktivera eller avaktivera IPv6-protokollet.
	WLAN-assistent	-	Konfigurera dina trådlösa nätverksinställningar med hjälp av cd-skivan från Dell.
	Inställn.guide	-	Konfigurera din interna skrivarserver manuellt.
	WPS/AOSS	-	Konfigurera dina trådlösa nätverksinställningar med metoden enknappstryck.
WPS med pinkod	-	Konfigurera inställningarna för trådlöst nätverk med hjälp av WPS-metoden med en PIN-kod.	
WLAN	Status	Visa aktuell status för trådlöst nätverk.	
	Signal	Visa aktuell signalstryka för trådlöst nätverk.	
	SSID	Visa aktuellt SSID.	
	Komm. läge	Visa aktuellt kommunikationsläge.	
MAC-adress	-	Visa maskinens MAC-adress.	
Ställ in std.	-	Återställ de trådlösa nätverksinställningarna till fabriksinställningarna.	
WLAN Aktiv	-	Stäng av eller slå på WLAN.	
Wi-Fi Direct	Push Button	-	Konfigurera dina Wi-Fi Direct®-nätverksinställningar med metoden enknappstryck.
	PIN-kod	-	Konfigurera dina Wi-Fi Direct®-nätverksinställningar med WPS med en PIN-kod.
	Manuellt	-	Konfigurera dina Wi-Fi Direct®-nätverksinställningar manuellt.
	Gruppägare	-	Ställ in maskinen som gruppägaren.
	Enhetsinfo	Enhetsnamn	Visa maskinens enhetsnamn.
		SSID	Visa SSID för gruppägaren. När maskinen inte är ansluten, visar LCD-skärmen Ej ansluten.
		IP-adress	Visa maskinens aktuella IP-adress.
	Statusinfo	Status	Visa aktuell status för Wi-Fi Direct®-nätverket.
		Signal	Visa aktuell signalstyrka för Wi-Fi Direct®-nätverket. När din maskin arbetar som en gruppägare, kommer LCD-skärmen alltid att visa stark signal.
Aktivera I/F	-	Aktivera eller avaktivera Wi-Fi Direct®-anslutningen.	
Återst nätverk	-	Återställ alla nätverksinställningar till fabriksinställningar.	

För Dell E515dn

Nivå 1	Nivå 2	Nivå 3	Beskrivningar
TCP/IP	Bootmetod	-	Väljer den BOOT-metod som passar dig bäst.
	IP-adress	-	Ange IP-adressen.
	Nätmask	-	Ange nätmasken.
	Gateway	-	Ange gateway-adressen.
	Nodnamn	-	Ställ in nodnamn. (Upp till 32 tecken)
	WINS-konfig	-	Välj WINS-konfigurationsläge.
	WINS-server	Primär	Specificera den primära WINS-servers IP-adress.
		Sekundär	Specificera den sekundära WINS-servers IP-adress.
	DNS-server	Primär	Specificera den primära DNS-servers IP-adress.
		Sekundär	Specificera den sekundära DNS-servers IP-adress.
APIPA	-	Ställ in maskinen att automatiskt tilldela IP-adress från länklokal adressomfång.	
IPv6	-	Aktivera eller avaktivera IPv6-protokollet.	
Ethernet	-	-	Välj Ethernet-länkläget.
Trådb. status	-	-	Visa aktuell status för trådbundet.
MAC-adress	-	-	Visa maskinens MAC-adress.
Återst nätverk	-	-	Återställ alla nätverksinställningar till fabriksinställningar.

Maskininform.

Relaterade modeller: Dell E515dn / Dell E515dw

Nivå 1	Nivå 2	Nivå 3	Beskrivningar
Serienummer	-	-	Du kan kontrollera maskinens serienummer.
Version	-	-	Du kan kontrollera maskinens firmware-version.
Sidräknare	-	-	Kontrollera det totala antalet sidor som maskinen har skrivit ut under dess livslängd.
Delens livsl.	Toner	-	Visa ungefärlig mängd toner som finns kvar.
	Trumma	-	Du kan kontrollera hur många procent som återstår av en trummas livslängd.

Grundinställn.

Relaterade modeller: Dell E515dn / Dell E515dw

Nivå 1	Nivå 2	Beskrivningar
Datum och tid	Datum och tid	Lägg till datum och tid på skärmen och i rubriken på varje faxad sida.
	Auto Sommartid	Ställer in maskinen så att den automatiskt ställer om till sommartid.
	Tidszon	Ange din tidszon.
Fax-ID	-	Ange ditt namn och faxnummer, som sedan visas på varje faxad sida.
Ton/Puls	-	Välj uppringningsläget.
Rington	-	Minskar pausen för avkänning av kopplingstonen.

Slå prefix	-	Ställ in ett prefix som alltid läggs till före faxnumret varje gång du ringer.
Välj linjetyp	-	Välj telefonlinjetypen.
Återställ	Återst. inst.	Återställ alla de inställningar du ändrat på maskinen, t.ex. datum och tid och ringfördröjning.
	Nätverk	Återställ alla nätverksinställningar till fabriksinställningar.
	Adress & fax	Radera alla sparade telefonnummer och faxinställningar.
	Alla inst.	Återställ alla maskinens inställningar till fabriksinställningar.
	Fabriksinst.	Återställer alla maskininställningar till fabriksinställningar. Utför denna funktion när du kasserar din maskin.
Lokalt språk (Endast tillgänglig för vissa modeller)	-	Ändra LCD-språket.

Inställningstabeller (Dell E514dw)

- Allmän inställ
- Kopiering
- Skrivare
- Nätverk
- Maskininform.

Allmän inställ

Relaterade modeller: Dell E514dw

Nivå 1	Nivå 2	Nivå 3	Beskrivningar
Papper	Papperstyp	-	Ställ in papperstyp för pappersfacket.
	Pappersstorlek	-	Ställ in pappersformat för pappersfacket.
	Kolla storlek	-	Välj om meddelandet ska visas för att kontrollera om pappersformatet i maskinen och maskinens inställning stämmer överens.
Miljömeny	Tonerbesparing	-	Öka sidkapaciteten för en tonerkassett.
	Vilolägestid	-	Bevarar ström.
	Tyst läge	-	Minska utskriftsbullret.
	Autoavstängn.	-	Ange antalet timmar som maskinen ska befinna sig i djupt viloläge innan den växlar till avstängt läge.
LCD kontrast	-	-	Justera kontrasten på LCD-skärmen.
Byt toner	-	-	Ställ in maskinen till att fortsätta utskriften när Byt New toner visas på LCD-skärmen.
Dokumentskann. (Endast tillgänglig för vissa modeller)	Skannstor. FB	-	Justerar skanningsytan på kopieringsglaset till dokumentets storlek.
		Färg	Du kan ställa in dina egna standardinställningar för datakomprimeringshastigheten.
	Filstorlek	Grå	

Återställ	Återst. inst.	-	Återställ alla de inställningar du ändrat på maskinen, t.ex. datum och tid.
	Nätverk	-	Återställ alla nätverksinställningar till fabriksinställningar.
	Alla inst.	-	Återställ alla maskinens inställningar till fabriksinställningar.
	Fabriksinst.	-	Återställ alla maskinens inställningar till fabriksinställningar.
Lokalt språk (Endast tillgänglig för vissa modeller)	-	-	Ändra LCD-språket.

Kopiering

Relaterade modeller: Dell E514dw

Nivå 1	Nivå 2	Beskrivningar
Kvalitet	-	Du kan välja kopieringsupplösning för dokumenttypen.
Ljusstyrka	-	Justerar kopiornas ljusstyrka.
Kontrast	-	Justerar kopiornas kontrast.
ID-kopia	Kvalitet	Du kan välja kopieringsupplösning för dokumenttypen.
	Ljusstyrka	Justerar kopiornas ljusstyrka.
	Kontrast	Justerar kopiornas kontrast.
	2-i-1/1-i-1	ID-kopiering 2 på 1.

Skrivare

Relaterade modeller: Dell E514dw

Nivå 1	Nivå 2	Nivå 3	Beskrivningar
Emulering	-	-	Ställ in emuleringsläget för skrivaren.
Utskriftsval	Intern font	PCL Setting	Skriver ut en lista med maskinens interna fonter.
		PS Emulate	
	Utskriftsval	-	Skriv ut en testsida.
2-sidigt	-	-	Avaktivera eller aktivera dubbelsidig utskrift och välj vänd längs långsidan eller vänd längs kortsidan.
Auto fortsätt	-	-	Välj denna inställning om du vill att maskinen ska nollställa pappersformatsfel och använda pappret i facket.
Skrivaråterst.	-	-	Återställ skrivarens fabriksinställningar.

Nätverk

Relaterade modeller: Dell E514dw

För modeller med trådbundet eller trådlöst nätverk

Nivå 1	Nivå 2	Nivå 3	Nivå 4	Beskrivningar
--------	--------	--------	--------	---------------

Trådbundet LAN	TCP/IP	Bootmetod	-	Väljer den BOOT-metod som passar dig bäst.	
		IP-adress	-	Ange IP-adressen.	
		Nätmask	-	Ange nätmasken.	
		Gateway	-	Ange gateway-adressen.	
		Nodnamn	-	Ställ in nodnamn. (Upp till 32 tecken)	
		WINS-konfig	-	Välj WINS-konfigurationsläge.	
		WINS server	Primär		Specificera den primära WINS-servers IP-adress.
			Sekundär		Specificera den sekundära WINS-servers IP-adress.
		DNS server	Primär		Specificera den primära DNS-servers IP-adress.
			Sekundär		Specificera den sekundära DNS-servers IP-adress.
	APIPA	-	Ställ in maskinen att automatiskt tilldela IP-adress från länklokal adressomfång.		
	IPv6	-	Aktivera eller avaktivera IPv6-protokollet.		
	Ethernet	-	-	Välj Ethernet-länkläget.	
	Trådb. status	-	-	Visa aktuell status för trådbundet.	
MAC-adress	-	-	Visa maskinens MAC-adress.		
Ställ in std.	-	-	Återställ de trådbundna nätverksinställningarna till fabriksinställningarna.		
Akt. kabelansl	-	-	Stäng av eller slå på trådbundet LAN.		

WLAN	TCP/IP	Bootmetod	-	Väljer den BOOT-metod som passar dig bäst.	
		IP-adress	-	Ange IP-adressen.	
		Nätmask	-	Ange nätmasken.	
		Gateway	-	Ange gateway-adressen.	
		Nodnamn	-	Ställ in nodnamn. (Upp till 32 tecken)	
		WINS-konfig	-	Välj WINS-konfigurationsläge.	
		WINS server	Primär	-	Specificera den primära WINS-servers IP-adress.
			Sekundär	-	Specificera den sekundära WINS-servers IP-adress.
		DNS server	Primär	-	Specificera den primära DNS-servers IP-adress.
			Sekundär	-	Specificera den sekundära DNS-servers IP-adress.
	APIPA	-	Ställ in maskinen att automatiskt tilldela IP-adress från länklökalt adressområde.		
	IPv6	-	Aktivera eller avaktivera IPv6-protokollet.		
	WLAN-assistent	-	-	Konfigurera dina trådlösa nätverksinställningar med hjälp av cd-skivan från Dell.	
	Inställn.guide	-	-	Konfigurera manuellt inställningarna för ditt trådlösa nätverk.	
	WPS/AOSS	-	-	Konfigurera dina trådlösa nätverksinställningar med metoden enknappstryck.	
	WPS med pinkod	-	-	Konfigurera inställningarna för trådlöst nätverk med hjälp av WPS-metoden med en PIN-kod.	
	WLAN	Status	-	Visa aktuell status för trådlöst nätverk.	
		Signal	-	Visa aktuell signalstryka för trådlöst nätverk.	
		SSID	-	Visa aktuellt SSID.	
Komm. läge		-	Visa aktuellt kommunikationsläge.		
MAC-adress	-	-	Visa maskinens MAC-adress.		
Ställ in std.	-	-	Återställ de trådlösa nätverksinställningarna till fabriksinställningarna.		
WLAN Aktiv	-	-	Stäng av eller slå på trådlöst LAN manuellt.		

Wi-Fi Direct	Push Button	-	-	Konfigurera dina Wi-Fi Direct®-nätverksinställningar med metoden enknappstryck.	
	PIN-kod	-	-	Konfigurera dina Wi-Fi Direct®-nätverksinställningar med WPS med en PIN-kod.	
	Manuellt	-	-	Konfigurera dina Wi-Fi Direct®-nätverksinställningar manuellt.	
	Gruppägare	-	-	Ställ in maskinen som gruppägaren.	
	Enhetsinfo	Enhetsnamn	-	-	Visa maskinens enhetsnamn.
		SSID	-	-	Visa SSID för gruppägaren. När maskinen inte är ansluten, visar LCD-skärmen Ej ansluten.
		IP-adress	-	-	Visa maskinens aktuella IP-adress.
	Statusinfo	Status	-	-	Visa aktuell status för Wi-Fi Direct®-nätverket.
Signal		-	-	Visa aktuell signalstyrka för Wi-Fi Direct®-nätverket. När din maskin arbetar som en gruppägare, kommer LCD-skärmen alltid att visa stark signal.	
Aktivera I/F	-	-	-	Aktivera eller avaktivera Wi-Fi Direct®-anslutningen.	
Återst nätverk	-	-	-	Återställ alla nätverksinställningar till fabriksinställningar.	

Maskininform.

Relaterade modeller: Dell E514dw

Nivå 1	Nivå 2	Beskrivningar
Serienummer	-	Du kan kontrollera maskinens serienummer.
Version	-	Du kan kontrollera maskinens firmware-version.
Sidräknare	-	Kontrollera det totala antalet sidor som maskinen har skrivit ut under dess livslängd.
Delens livsl.	Toner	Visa ungefärlig mängd toner som finns kvar.
	Trumma	Du kan kontrollera hur många procent som återstår av en trummas livslängd.
Utskriftsinst.	-	Skriv ut en lista över dina inställningar för utskrift.
Systeminställ.	-	Skriv ut en lista över dina inställningar.
Nätverksinst.	-	Skriv ut en lista över dina nätverksinställningar.
WLAN-rapport	-	Skriv ut resultatet för trådlös LAN-anslutbarhet.

Bilaga	341
Specifikationer	341
Ange text på din Dell-maskin	347
Meddelande om miljöinformation	348
Dells tekniska supportpolicy	349
Garanti- och returneringspolicy	349
Kontakta Dell	350
Ytterligare dokument för viktig information	351

Bilaga

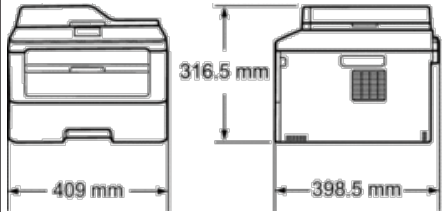
- Specifikationer
- Ange text på din Dell-maskin
- Meddelande om miljöinformation
- Dells tekniska supportpolicy
- Garanti- och returneringspolicy
- Kontakta Dell

Specifikationer

- Allmänna specifikationer
- Dokumentstorleksspecifikation
- Specifikationer utskriftsmedia
- Faxspecifikationer
- Kopieringsspecifikation
- Skannerspecifikationer
- Skrivarspecifikationer
- Gränssnittspecifikationer
- Säkerhetsprotokoll och -funktioner som stöds
- Specifikationer för datorkrav

Allmänna specifikationer

Skrivartyp	Laser	
Utskriftsmetod	Elektrofotografisk laserskrivare	
Minneskapacitet	64 MB	
LCD (flytande kristallskärm)	16 tecken x 2 rader	
Strömkälla	110 - 120 V AC 50/60Hz 220 - 240 V AC 50/60Hz	
Strömförbrukning (Medel)	Topp ^{*1}	Cirka 1104 W
	Beredskap ^{*1}	Cirka 60 W vid 23 °C
	Vilar ^{*1}	(Dell E514dw) 110 - 120 V Cirka 5,3 W 220 - 240 V Cirka 6,6 W (Dell E515dn/Dell E515dw) 110 - 120 V Cirka 5,8 W 220 - 240 V Cirka 6,6 W
	Vilar djupt ^{*1}	110 - 120 V Cirka 2,4 W ^{*2} 220 - 240 V Cirka 1,1 W
	Avstängt läge ^{*1 *3 *4}	110 - 120 V Cirka 0,02 W 220 - 240 V Cirka 0,08 W

Mått			
Vikt (inkl. tillbehör)	(Dell E514dw) 11,3 kg (Dell E515dn/Dell E515dw) 12,4 kg		
Ljudnivå	Ljudtryck	Utskrift	LpAm = 50 dB (A)
		Beredskap	LpAm = 33 dB (A)
	Ljudeffektnivå	Kopiering ^{*5 *6}	LWAd = 6,5 B (A)
		Beredskap ^{*5 *6}	LWAd = 4,6 B (A)
Temperatur	Drift	10 °C till 32 °C	
	Förvaring	0 °C till 40 °C	
Luftfuktighet	Drift	20 till 80 % (utan kondensering)	
	Förvaring	10 - 90 % (utan kondensering)	
dokumentmatare (ADF)	Upp till 35 sidor För bästa resultat rekommenderar vi: Temperatur: 20 till 30 °C Luftfuktighet: 50 % till 70 % Papper: 80 g/m ²		

^{*1} USB-anslutningar till dator

^{*2} Detta förhållande är likvärdigt med nätverksstandbyläge. Energiförbrukningen i detta läge är att alla kabelanslutna nätverksportar är anslutna och alla trådlösa nätverksportar är aktiverade.

^{*3} Uppmätt enligt IEC 62301 utgåva 2.0

^{*4} Energiförbrukningen varierar något beroende på användningsmiljön.

^{*5} Uppmätt enligt metoden som beskrivs i RAL-UZI71.

^{*6} Kontorsutrustning med LWAd > 6,30 B(A) är inte lämplig för användning i rum där hög koncentrationsnivå krävs. Sådan utrustning bör placeras separat på grund av ljudnivån.

Dokumentstorleksspecifikation

Dokumentstorlek	Dokumentmatarens bredd	147,3 till 215,9 mm
	Dokumentmatarens längd	147,3 till 355,6 mm
	Kopieringsglasets bredd	Max. 215,9 mm
	Kopieringsglasets längd	Max. 300 mm

Specifikationer utskriftsmedia

Pappersinmatning	Pappersfack (standard)	Papperstyp	Vanligt papper, tunt papper, återvunnet papper
		Pappersformat	A4, Letter, A5, A5 (Lång kant), A6, Executive, Legal, Folio
		Pappersvikt	60 till 105 g/m ²
		Maximal papperskapacitet	Upp till 250 ark med 80 g/m ² vanligt papper
	Manuellt inmatningsfack	Papperstyp	Vanligt papper, tunt papper, tjockt papper, tjockare papper, återvunnet papper, brevpapper, etikett, kuvert, tunt kuvert, tjockt kuvert
		Pappersformat	Bredd: 76,2 till 215,9 mm Längd: 127 till 355,6 mm
		Pappersvikt	60 till 163 g/m ²
		Maximal papperskapacitet	Ett ark i taget
Pappersutmatning	Utmatningsfack med textsidan nedåt	Upp till 100 ark med 80 g/m ² vanligt papper (utskrift med textsidan nedåt till utmatningsfacket för textsidan nedåt)	
	Utmatningsfack med textsidan uppåt	Ett ark (utskrift med textsidan uppåt till utmatningsfacket med textsidan uppåt)	
Dubbelsidig	Automatisk dubbelsidig utskrift	Papperstyp	Vanligt papper, tunt papper, återvunnet papper
		Pappersformat	A4
		Pappersvikt	60 till 105 g/m ²

Faxspecifikationer

Relaterade modeller: Dell E515dn / Dell E515dw

Kompatibilitet	ITU-T Super Grupp 3	
Kodningssystem	MH/MR/MMR/JBIG	
Modemhastighet	33 600 bps (med automatisk säkerhetsprocedur)	
Mottagning av dubbelsidig utskrift	Ja	
Skannerbredd	Max. 208 mm	
Utskriftsbredd	Max. 208 mm	
Gråskala	8-bitars/256 nivåer	
Upplösning	Horisontell	203 dpi
	Vertikal	Standard: 98 dpi
		Fin: 196 dpi Superfin: 392 dpi
Snabbvalsnummer	8 (4 x 2) platser	
Kortnummer	200 platser	
Grupper	Upp till 20	
Gruppsändning	258 platser	
Automatisk återuppringning	3 gånger med 5 minuters intervall	
Minnesöverföring	Upp till 500 sidor ¹	

Mottagning utan papper	Upp till 500 sidor ¹
------------------------	---------------------------------

¹ Med sidor avses ITU-T Testdiagram 1 (ett typiskt affärsbrev, standardupplösning, JBIG-kod). Specifikationer och tryckt material kan ändras utan förvarning.

Kopieringsspecifikation

Kopieringsbredd	Max. 210 mm
Flera kopior	Staplar/sorterar upp till 99 sidor
Förminska/Förstora	25-400 % (i steg om 1 %)
Upplösning	600 x 600 dpi
Temps de sortie de la première copie ¹	Mindre än 10 sekunder vid 23 °C/230 V

¹ Från beredskapsläge och standardfack

Skannerspecifikationer

Färg / Svart	Ja/Ja
TWAIN-kompatibel	Ja Windows Vista®/Windows® 7/Windows® 8/Windows® 8.1 (OS X v10.8.x/10.9.x/10.10.x ¹)
Windows Image Acquisition (WIA)-kompatibel	Ja (Windows Vista®/Windows® 7/Windows® 8/Windows® 8.1)
ICA-kompatibel	Ja (OS X v10.8.x/10.9.x/10.10.x ¹)
Färg djup	30-bitars färgbearbetning (ingång) 24-bitars färgbearbetning (utgång)
Gråskala	10-bitars färgbearbetning (ingång) 8-bitars färgbearbetning (utgång)
Upplösning ²	Upp till 19 200 × 19 200 dpi (interpolerad) Max. 600 x 2 400 dpi (från kopieringsglaset) Max. 600 x 600 dpi (från dokumentmataren)
Skannerbredd	Max. 210 mm

¹ Gå till sidan för din modell på Dells webbplats på <http://www.dell.com/> för de senaste drivrutinsuppdateringarna för den OS X-version du använder.

² Högst 1200 × 1200 dpi skanning med Windows Image Acquisition (WIA)-drivrutinen i Windows Vista®, Windows® 7, Windows® 8 och Windows® 8.1

Skrivarspecifikationer

Automatisk dubbelsidig utskrift	Ja
Emuleringar	PCL6, XPS, Dell PS-emulering (PostScript® 3™)
Upplösning	600 x 600 dpi, HQ1200-kvalitet (2400 x 600 dpi)
Utskriftshastighet (dubbelsidig)	Upp till 13 sidor/minut (upp till 6,5 ark/minut) (A4-format)
Utskriftshastighet	Upp till 26 sidor/minut (A4-format)
Tid till första utskriften ¹	Mindre än 8,5 sekunder vid 23 °C/230 V

^{*1} Från beredskapsläge och standardfack

Gränssnittsspecifikationer

USB ^{*1 *2}	Hi-Speed USB 2.0 Använd en USB 2.0-gränssnittskabel som inte är längre än 2,0 meter.
LAN (För modeller med kabelansluten nätverksfunktion)	10BASE-T/100BASE-TX Använd en partvinnad "straight-through"-kabel av kategori 5 (eller högre).
Trådlöst LAN (För modeller med trådlös nätverksfunktion)	IEEE 802.11b/g/n (infrastruktur/Ad hoc-läge) IEEE 802.11g/n (Wi-Fi Direct®)

^{*1} Maskinen är utrustad med ett Hi-speed USB 2.0-gränssnitt. Maskinen går också att ansluta till en dator som har ett USB 1.1-gränssnitt.

^{*2} USB-portar från tredje part stöds inte.

Säkerhetsprotokoll och -funktioner som stöds

Ethernet

10Base-T/100Base-TX

Trådlöst LAN

IEEE 802.11b/g/n (infrastruktur-/Ad hoc-läge), IEEE 802.11g/n (Wi-Fi Direct®)

Protokoll (IPv4)

ARP, RARP, BOOTP, DHCP, APIPA(Auto IP), WINS/NetBIOS-namnupplösning, DNS resolver, mDNS, LLMNR responder, LPR/LPD, Custom Raw Port/Port 9100, IPP, FTP-server, SNMPv1/v2c/v3, HTTP-server, TFTP-klient och -server, SMTP-klient, ICMP, Webbtjänster (utskrift/skanning), SNTP-klient

Protokoll (IPv6)

NDP, RA, DNS Resolver, mDNS, LLMNR responder, LPR/LPD, Custom Raw Port/ Port 9100, IPP, FTP-server, SNMPv1/v2c, HTTP-server, TFTP-klient och -server, SMTP-klient, ICMPv6, Webbtjänster (utskrift/skanning), SNTP-klient

Säkerhet gällande nätverk (trådbundet)

SMTP-AUTH, SNMP v3

Säkerhet gällande nätverk (trådlöst)

SMTP-AUTH, SNMP v3

Säkerhet för trådlösa nätverk

WEP 64/128-bitar, WPA-PSK (TKIP/AES), WPA2-PSK (AES)

Trådlös certifiering

Wi-Fi Certification Mark License (WPA™/WPA2™ - Personal), Wi-Fi Protected Setup™ (WPS) Identifier Mark License, AOSS™-logotyp, Wi-Fi CERTIFIED Wi-Fi Direct®

Specifikationer för datorkrav

Operativsystem och programfunktioner som stöds

Datorplattform och operativsystemsversion		Datorgränssnitt			Processor	Hårddiskutrymme för installation	
		USB ^{*1}	10/100 Base-TX (Ethernet)	Trådlös 802.11b/g/n		För drivrutiner	För program
Windows® operativsystem	Windows Vista® ^{*2}	Utskrift PC Fax ^{*3} Skanning			32-bitars (x86) eller 64-bitars (x64) processor	500 MB	1,2 GB
	Windows® 7 ^{*2}					650 MB	
	Windows® 8 ^{*2}						
	Windows® 8.1 ^{*2}						
Windows Server®	Windows Server® 2003	Utskrift Skanning			32-bitars (x86) eller 64-bitars (x64) processor	50 MB	Ej tillgängligt
	Windows Server® 2003 x64 Edition					64-bitars (x64) processor	
	Windows Server® 2008					32-bitars (x86) eller 64-bitars (x64) processor	
	Windows Server® 2008 R2					64-bitars (x64) processor	
	Windows Server® 2012						
	Windows Server® 2012 R2						
Macintosh-operativsystem	OS X v10.8.x OS X v10.9.x OS X v10.10.x	Utskrift PC-Fax (sändning) ^{*3} Skanning			Intel®-processor	80 MB	400 MB

För de senaste drivrutinsuppdateringarna, gå till sidan för din modell på Dells webbplats <http://www.dell.com/>.

Alla varumärken, märkes- och produktnamn tillhör respektive företag.

^{*1} Tredje parters USB-portar stöds inte.

^{*2} För Windows Image Acquisition (WIA), 1200 x 1200 upplösning.

^{*3} PC-Fax har endast stöd för svartvitt.

Ange text på din Dell-maskin

Dell E514dw

Dell E515dn/Dell E515dw

Dell E514dw

Du måste mata in tecken i maskinen när du ställer in vissa alternativet t.ex. nätverksnyckeln:

- Håll ner eller tryck upprepade gånger på ▲ eller ▼ för att välja ett tecken i denna lista:
0123456789abcdefghijklmnopqrstuvwxyzABCDEFGHIJKLMNOPQRSTUVWXYZ(space)!"#\$%&'()*+,-./:;<=>@[]^_
- Tryck på **OK** när det tecken eller den symbol du önskar visas och ange sedan nästa tecken.
- Tryck på **Rensa** för att radera tecken du angett felaktigt.

Dell E515dn/Dell E515dw

Du måste ange tecken när du ställer in vissa alternativ t.ex. Stations-ID. Tillgängliga siffror och bokstäver är tryckta på varje siffer- och bokstavsknapp.

Knapparna 0, # och * används för specialtecken.

- Tryck på motsvarande sifferknapp det antal gånger som visas i referenstabellen för att skriva det tecken du vill ha.

Tryck på knapp	En gång	Två gånger	Tre gånger	Fyra gånger	Fem gånger	Sex gånger	Sju gånger	Åtta gånger	Nio gånger
1	@	.	/	l	@	.	/	l	@
2	a	b	c	A	B	C	2	a	b
3	d	e	f	D	E	F	3	d	e
4	g	h	i	G	H	I	4	g	h
5	j	k	l	J	K	L	5	j	k
6	m	n	o	M	N	O	6	m	n
7	p	q	r	s	P	Q	R	S	7
8	t	u	v	T	U	V	8	t	u
9	w	x	y	z	W	X	Y	Z	9

Använd följande tabell om gemener inte går att använda:

Tryck på knapp	En gång	Två gånger	Tre gånger	Fyra gånger	Fem gånger
2	A	B	C	2	A
3	D	E	F	3	D
4	G	H	I	4	G
5	J	K	L	5	J
6	M	N	O	6	M
7	P	Q	R	S	7
8	T	U	V	8	T
9	W	X	Y	Z	9

- Infoga mellanslag
Tryck på ► en gång mellan siffrorna om du vill infoga ett mellanslag i ett faxnummer. Om du vill ha ett mellanslag i ett namn, trycker du två gånger på ► mellan bokstäverna.
- Göra korrigeringar
Om du har angett ett tecken felaktigt och vill ändra det trycker du på ◀ eller ► för att flytta markören till det felaktiga tecknet. Tryck sedan på **Rensa**.
- Upprepa bokstäver
För att skriva en bokstav som finns på samma knapp som föregående bokstav ska du trycka på ► för att flytta markören till höger innan du trycker på knappen igen.
- Specialsymboler och tecken
Tryck på *, # eller 0 och sedan på ◀ eller ► för att flytta markören till den symbol eller det tecken du vill infoga. Tryck på **OK** för att välja det. De symboler och tecken som finns tillgängliga på siffer- och bokstavknapparna visas i tabellen.

Tryck på *	(mellanslag) ! " # \$ % & ' () * + , - . / □
Tryck på #	: ; < = > ? @ [] ^ _ \ ~ ' { }
Tryck på 0	Ä Ë Ö Ü Æ Ø Å Ñ 0

Meddelande om miljöinformation

På Dell vill vi göra det lättare, effektivare och mer kostnadseffektivt för våra kunder att "vara miljömedvetna". Vi tackar dig för att du har valt en skrivare från Dell. Här följer lite användbar miljöinformation om skrivaren innan du börjar använda den:

1. Välj att skriva ut på olika utskriftsmedia, från återvunnet eller oanvänt papper till papper med låg vikt i området 60-163 g/m² certifierat enligt initiativ för miljöhänsyn.
2. Välj att skriva ut på 60 g/m² papper som innehåller mindre råmaterial per utskrift vilket hjälper dig att bidra till att spara stora miljöresurser.
3. Utformad att vara energisnål med energisparlägen är din nya Dell-skrivare Energy Star-godkänd så att du förbrukar mindre ström under utskrift och i vänteläge. Effektiv strömhantering i din Dell-skrivare hjälper dig att spara energiresurser och ger dig kostnadsbesparingar för din energiförbrukning.
4. Om den stöds kan du använda duplexutskriftsfunktionen för att skriva ut på båda sidorna av papperet och på så sätt minska förbrukningen av de råvaror som används vid papperstillverkning.
Information om hur du använder den duplexutskriftsfunktion som stöds som standard finns i Användarguide som du hittar på skivan med Software and Documentation. Den senaste Användarguide finns på vår webbplats support.dell.com.

För detaljerad information om produktens miljöprestanda, besök Dells webbplats med datablad om regelefterlevnad på www.dell.com/regulatory_compliance.

För detaljerad information om papperstyper och om sidantal för skrivarens toner/bläckpatron, läs skrivarinformationen på Dell-webbplatsen för ditt land på dell.com.

Dells tekniska supportpolicy

Teknikerstödd teknisk support kräver kundens samarbete och deltagande i felsökningsprocessen och sörjer för återställning av operativsystemet, program och hårdvarors återställning till originalkonfigurering som den skickades från Dell så väl som bekräftande av lämplig funktionalitet av skrivaren och all maskinvara installerad av Dell. Utöver denna teknikerstödda tekniska support, finns teknisk support tillgänglig online hos Dell Support. Ytterligare tekniska support kan köpas.

Onlinetjänster

Du kan läsa om Dells produkter och tjänster på följande webbsidor:

- www.dell.com
- www.dell.com/ap (endast för Asien/Stilla havsländer)
- www.dell.com/jp (endast för Japan)
- www.euro.dell.com (endast Europa)
- www.dell.com/la (Latinamerikanska länder)
- www.dell.ca (endast Kanada)

Du kan komma åt Dell Support via följande webbsidor och e-postadresser:

- Dells supportwebbplats
dell.com/support
support.jp.dell.com (endast Japan)
support.euro.dell.com (endast Europa)
- E-postadresser till Dell Support
mobile_support@us.dell.com
support@us.dell.com
la-techsupport@dell.com (endast Latinamerika och Karibiska länder)
apsupport@dell.com (endast för Asien/Stillahavsländer)
- E-postadresser till Dells marknadsföring och försäljning
apmarketing@dell.com (endast för Asien/Stillahavsländer)
sales_canada@dell.com (endast Kanada)
- Anonym FTP (filöverföringsprotokoll)
[ftp.dell.com](ftp://ftp.dell.com)
Logga in som användare: "anonymt" och använd din e-postadress som lösenord.

Garanti- och returneringspolicy

Dell Inc. ("Dell") tillverkar maskinvaruprodukter från delar och komponenter som är nya eller likvärdiga med nya i enlighet med branschpraxis. Information om Dells garantier för skrivaren finns på www.dell.com/support.

Återvinningsinformation

Vi rekommenderar att kunder kasserar sin använda datorutrustning, inklusive bildskärmar, skrivare och annan yttre utrustning på ett miljömässigt lämpligt sätt. Möjliga metoder kan vara återanvändning av delar eller hela produkten, samt återvinning av produkten, komponenter och/eller material.

För ytterligare information om Dells världstäckande återvinningsprogram, besök www.dell.com/recycle.

Kontakta Dell

Du kommer åt Support hemma via dell.com/support. Välj region, ange din skrivares servicetag och klicka på Skicka för att komma åt hjälpverktyg och information.

Du kan kontakta Dell elektroniskt på följande adresser:

- World Wide Web
www.dell.com
www.dell.com/ap (endast för Asien/Stilla havsländer)
www.dell.com/jp (endast för Japan)
www.euro.dell.com (endast Europa)
www.dell.com/la (Latinamerikanska länder)
www.dell.ca (endast Kanada)
- Anonym FTP (filöverföringsprotokoll)
[ftp.dell.com](ftp://ftp.dell.com)
Logga in som användare: ”anonymt” och använd din e-postadress som lösenord.
- Electronic Support Service
mobile_support@us.dell.com
support@us.dell.com
la-techsupport@dell.com (endast Latinamerika och Karibiska länder)
apsupport@dell.com (endast för Asien/Stillahavsländer)
support.jp.dell.com (endast Japan)
support.euro.dell.com (endast Europa)
- Elektronisk Citat Service
apmarketing@dell.com (endast för Asien/Stillahavsländer)
sales_canada@dell.com (endast Kanada)

Ytterligare dokument för viktig information

SÄKERHET: Laserskrivare

Intern laserstrålning

Max. strålningseffekt: 25 mW

Våglängd: 770–800 nm

Laserklass: Klass 3B

SÄKERHET: Allmän säkerhet

- Ventilera ordentligt vid längre tids användning eller vid masskopiering. Om rummet har dålig ventilation kan det kan påverka luften på arbetsplatsen genom lukter såsom ozon. Se till att det finns god ventilation för att säkerställa en komfortabel och säker miljö.
- Denna utrustning är också avsedd för IT-strömförsörjningssystem med fas till fas-spänning på 230 V. (Endast för Norge.)

FCC Del 68-kommentar,

- Om det finns en speciellt installerad larmanordning ansluten till telefonlinjen i ditt hem, se till att larmanordningen inte inaktiveras när denna utrustning installeras. Om du har frågor om vad som kan inaktivera larmanordningen, kontakta din telefonleverantör eller en auktoriserad installatör.

Information om återvunnet papper

- Återvunnet papper har samma kvalitet som papper som tillverkas av nytt material från skogen. Standarderna som reglerar modernt återvunnet papper säkerställer att det uppfyller de högsta kvalitetskraven för olika utskriftsprocesser. Den avbildningsutrustning som levereras av de som skrivit under det frivilliga avtalet (VA) är lämplig för användning med återvunnet papper som uppfyller standarden EN 12281:2002.
- Inköp av återvunnet papper sparar naturresurser och främjar den cirkulära ekonomin. Papper tillverkas av cellulosafiber från trä. Insamling och återvinning av papper förlänger livslängden på fibrerna över flera livscyklar, vilket är det bästa sättet att använda resurserna på.
- Tillverkningsprocessen för återvunnet papper är kortare. Fibrerna har redan bearbetats, så mindre vatten, kemikalier och energi används.
- Pappersåtervinning har fördelen att minska koldioxidutsläppen genom att pappersprodukter inte skickas till alternativ kassering såsom soptippar eller förbränning. Avfall på soptippar avger metangas som har en kraftig växthuseffekt.

Krav för R&TTE



Ytterligare information för installationen

Om användaren inte kan installera Page Manager korrekt visas meddelandet nedan.
(OCR-programvaran måste installeras för att denna funktion ska kunna användas.
Innan du installerar, se till att datorn är ansluten till internet.
För att installera, klicka på knappen PageManager (OCR).)

Förklaringar av ord och begrepp..... 355

A.....	355
B.....	356
C.....	356
D.....	356
E.....	357
F.....	357
G.....	358
H.....	358
I.....	359
J.....	359
K.....	359
L.....	360
M.....	361
N.....	361
O.....	362
P.....	362
R.....	363
S.....	363
T.....	364
U.....	365
V.....	365
W.....	365
Å.....	366
Ö.....	366

Förklaringar av ord och begrepp

Detta är en fullständig lista över de funktioner och begrepp som finns i Dell-bruksanvisningarna. Om funktionerna finns tillgängliga beror på vilken modell du köpt.

A

Ad hoc-läge

Driftläget i ett trådlöst nätverk i vilket alla enheter (maskiner och datorer) är anslutna utan en åtkomstpunkt/router.

Adressbok

Namn och nummer som lagrats för enkel uppringning.

Adressbokslista

En lista i alfabetisk ordning över namn och nummer som lagras i adressbokens minne.

AES

Advanced Encryption Standard (AES) är en Wi-Fi®-auktoriserad avancerad krypteringsstandard.

AOSS™

AirStation One-Touch Secure System (AOSS™) är ett system från Buffalo Technology. AOSS™ möjliggör konfigurering av en säker trådlös anslutning med en enda knapptryckning.

APIPA

Om du inte tilldelar en IP-adress manuellt (med hjälp av kontrollpanelen [för LCD-modeller] på maskinen) eller automatiskt (med hjälp av en DHCP-, BOOTP- eller RARP-server), kommer protokollet APIPA (Automatic Private IP Addressing) att automatiskt tilldela en IP-adress i intervallet 169.254.1.0 till 169.254.254.255.

ARP

ARP (Address Resolution Protocol) genomför mappning av en IP-adress till en MAC-adress i ett TCP/IP-nätverk.

Autentisering

De flesta trådlösa nätverk använder sig av någon form av säkerhetsinställningar. Dessa säkerhetsinställningar definierar autentiseringen (hur enheten identifierar sig själv till nätverket) och krypteringen (hur data krypteras när den skickas i nätverket). Om du inte specificerar dessa alternativ på rätt sätt när du konfigurerar din trådlösa Dell-maskin, kommer den inte att kunna ansluta till det trådlösa nätverket. Därför måste du vara uppmärksam när du konfigurerar dessa alternativ.

Autentiseringsmetoder för ett personligt trådlöst nätverk

Ett personligt trådlöst nätverk är ett litet nätverk (till exempel när maskinen används i hemmet) utan stöd för IEEE 802.1x.

- Öppet system

Trådlösa enheter är tillåtna att få åtkomst till nätverket utan autentisering.

- Delad nyckel

En hemlig fördefinierad nyckel delas bland alla användare som har åtkomst till det trådlösa nätverket. Dell trådlösa maskin använder WEP-nyckeln som den fördefinierade nyckeln.

- WPA-PSK/WPA-2-PSK

Aktiverar en Wi-Fi Protected Access® Pre-shared key (WPA-PSK/WPA2-PSK), vilket gör att den trådlösa Dell-maskinen kan associera till åtkomstpunkter med TKIP för WPA-PSK eller AES för WPA-PSK och WPA2-PSK (WPA-Personal).

Autentiseringsmetod WPA-PSK/WPA2-PSK

Autentiseringsmetoden WPA-PSK/WPA2-PSK aktiverar en Wi-Fi Protected Access® Pre-shared key (WPA-PSK/WPA2-PSK), vilket gör att den trådlösa Dell-maskinen kan associera till åtkomstpunkter med TKIP för WPA-PSK eller AES för WPA-PSK och WPA2-PSK (WPA-Personal).

Autoförminskning

Förminskar storleken på inkommande faxmeddelanden.

Automatisk faxöverföring

Sänder ett fax utan att du behöver lyfta på luren till en extern telefon.

Automatisk återuppringning

En funktion som innebär att maskinen kan ringa upp det senast slagna faxnumret igen efter fem minuter om faxesändningen inte gick igenom på grund av att linjen var upptagen.

B

Backuptskrift

Maskinen skriver ut en kopia av varje fax som har tagits emot och lagrats i minnet. Det här är en säkerhetsfunktion som bidrar till att du inte förlorar några meddelanden under ett strömavbrott.

BOOTP

Bootstrap Protocol (BOOTP) är ett nätverksprotokoll som nätverksklienten använder för att erhålla en IP-adress från en konfigurationsserver.

OBS: Kontakta din nätverksadministratör om du vill använda BOOTP.

BT Call Sign

En abonnentjänst som köps från telefonbolaget i Storbritannien som ger dig ett annat telefonnummer på en befintlig telefonlinje. Dell-maskinen använder det nya numret för att simulera en dedikerad faxlinje.

C

CNG-signaler

De specialsignaler som faxmaskinen sänder under en automatisk överföring för att tala om för den mottagande maskinen att sändaren är en faxmaskin.

Custom Raw Port

Custom Raw Port är ett ofta använt utskriftsprotokoll i ett TCP/IP-nätverk som möjliggör interaktiv dataöverföring. Port 9100 är standard.

D

DHCP

Dynamic Host Configuration Protocol (DHCP) är ett nätverksprotokoll som används för konfiguration av nätverksenheter så att de kan kommunicera på ett IP-nätverk.

OBS: Kontakta din nätverksadministratör om du vill använda DHCP.

Digital underskrift

En digital underskrift är ett värde som beräknas med hjälp av en kryptografisk algoritm och bifogas med ett dataobjekt på så sätt att en mottagare av dataobjektet kan använda underteckningen för att verifiera dataobjektets

ursprung och integritet.

Distinctive Ring

Denna funktion finns endast i USA och Kanada.

En abonnemangstjänst från telefonbolaget som ger dig ett annat telefonnummer på en existerande telefonlinje. Dell-maskinen använder det nya numret för att simulera en dedikerad faxlinje.

DNS-klient

Dell skrivarserver har stöd för klientfunktionen DNS (Domain Name System). Denna funktion gör det möjligt för skrivarservern att kommunicera med andra enheter genom att använda sitt DNS-namn.

DNS-server

Domain Name System (DNS) är en teknik för namnhantering av webbplatser och Internetdomäner. Med en DNS-server kan din dator hitta sin IP-adress automatiskt.

Dokumentmatare (ADF)

Dokument kan läggas i dokumentmataren och automatiskt skannas en sida i taget.

Dubbel åtkomst

Maskinen kan skanna in utgående faxmeddelanden eller schemalagda jobb i minnet samtidigt som den sänder och tar emot fax eller skriver ut ett inkommande faxmeddelande.

E

ECM (Felkorrigeringsläge)

Problem vid faxesändning upptäcks och aktuella sidor faxas igen.

Extern telefon

En telefonsvarare (TSV) eller telefon som är kopplad till maskinen.

F

Fax/Tel

Du kan ta emot både fax- och telefonsamtal. Använd inte det här läget tillsammans med en telefonsvarare (TSV).

Faxavkänning

Maskinen svarar på CNG-signaler om du avbryter ett inkommande faxesamtal genom att svara i telefonen.

Faxjournal

Innehåller information om de 200 senast mottagna och skickade faxmeddelandena. TX betyder sändning. RX betyder mottagning.

Faxlagring

Du kan spara fax i minnet.

Faxsignaler

De signaler som avges av faxmaskiner när de utbyter information under sändning och mottagning av faxmeddelanden.

Faxvidaresändning

Sänder ett faxmeddelande från minnet till ett inprogrammerat faxnummer.

Fjärraktiveringskod (endast Fax/Tel-läge)

Mata in den här koden (*51) om du svarar på ett faxesamtal i en sidoapparat eller en extern telefon.

Fjärraktiveringskod (endast Fax/Tel-läge)

Mata in den här koden (*51) om du svarar på ett faxesamtal i en sidoapparat eller en extern telefon.

Fjärrinaktiveringskod (endast Fax/Tel-läge)

När maskinen svarar på ett röstsamtal, hörs en snabb dubbelsignal. Du kan lyfta på luren på en sidoapparat eller en extern telefon genom att trycka denna kod (#51).

Fjärrinaktiveringskod (endast Fax/Tel-läge)

När maskinen svarar på ett röstsamtal, dubbelsignalerar den. Du kan lyfta på luren på en sidoapparat genom att trycka på denna kod (#51).

Fjärråtkomst

En funktion som gör att du kan nå maskinen från en tonvalstelefon.

Fjärråtkomstkod

En fyrsiffrig kod (---*) som gör att du kan ringa upp och styra maskinen från en annan plats.

Fotoupplösning (endast svartvit)

En upplösninginställning som använder olika nyanser av grått för att framställa fotografier på bästa sätt.

FTP

Med File Transfer Protocol (FTP) kan Dell-maskinen skanna svartvita eller färgdokument direkt till en FTP-server som finns lokalt i ditt nätverk eller på Internet.

Fördröjd fax

Skickar ditt fax vid en specificerad tidpunkt senare samma dag.

G

Gateway

En gateway är en nätverkspunkt som agerar som en ingång till ett annat nätverk och sänder data som sänds i nätverket till en väl definierad destination. Routern vet var den datatrafik som kommer till en gateway ska skickas. Om destinationen finns på ett externt nätverk kommer routern att sända data till det externa nätverket. Om ditt nätverk kommunicerar med andra nätverk kan du behöva konfigurera IP-adressen i gateway. Kontakta nätverksadministratören om du inte känner till IP-adressen i gateway.

Gruppnummer

En kombination av nummer i adressboken som lagras i adressboken för grupsändning.

Grupsändning

Möjligheten att sända samma faxmeddelande till flera mottagare.

Gråskala

Nyanser av grått tillgängligt för kopiering och sändning av faxmeddelanden som innehåller fotografier.

H

HTTP (webbserver)

Överföringsprotokollet HTTP (Hypertext Transfer Protocol) används för att sända data mellan en webbserver och en webbläsare. Dell-skrivarservern har utrustats med en inbyggd webbserver, med vilken du kan övervaka skrivarens status och ändra vissa av dess konfigurationsinställningar med hjälp av en webbläsare.

I

Infrastrukturläge

Driftläget i ett trådlöst nätverk i vilket alla enheter (maskiner och datorer) är anslutna via en åtkomstpunkt/router.

Inställningstabeller

Kortfattade instruktioner som visar alla inställningar och alternativ som är tillgängliga när du ställer in maskinen.

Internationellt läge

Tillfälliga justeringar av faxsignalerna så att de passar internationella telefonlinjer.

IP-adress

En IP-adress (Internetprotokolladress) är en nummerserie som identifierar varje enhet som är ansluten till ett nätverk. IP-adressen består av fyra nummer som skiljs åt av punkter. Varje nummer ligger mellan 0 och 255.

Exempel: I ett litet nätverk byter du vanligen ut det sista numret.

192.168.1.1

192.168.1.2

192.168.1.3

Tilldela IP-adressen till skrivarservern:

Om du har en DHCP/BOOTP/RARP-server i ditt nätverk kommer skrivarservern automatiskt att få IP-adressen från servern.

OBS: I mindre nätverk kan DHCP-servern även vara routern.

Om du inte har en DHCP/BOOTP/RARP-server så kommer APIPA-protokollet (Automatic Private IP Addressing) att tilldela en IP-adress automatiskt inom intervallet 169.254.1.0 till 169.254.254.255.

IPP

IPP (Internet Printing Protocol, version 1.0) medför att du kan skriva ut dokument direkt till en tillgänglig maskin via Internet.

IPv6

IPv6 är kommande generationens Internetprotokoll.

J

Journalperiod

Det inprogrammerade tidsintervallet mellan utskrift av automatiska faxrapporter. Du kan skriva ut faxjournalen på begäran utan att det påverkar de automatiska utskrifterna.

K

Kanaler

Trådlösa nätverk använder kanaler. Varje trådlös kanal ligger på en skild frekvens. Det finns upp till 14 olika kanaler som kan användas i ett trådlöst nätverk. Antalet tillgängliga kanaler begränsas dock i vissa länder.

Knappvolym

Volyminställning för den signal som hörs när du trycker på en knapp eller gör ett misstag.

Kodningsmetod

En metod för kodning av informationen som finns i ett dokument. Alla faxmaskiner måste använda en Modified Huffman-minimistandard (MH). Faxmaskinen kan använda mer avancerade komprimeringsmetoder, Modified Read

(MR), Modified Modified Read (MMR) och JBIG, förutsatt att den mottagande maskinen har samma kapacitet.

Kommunikationsfel (eller Komm. fel)

Ett fel som uppstår vid sändning eller mottagning av faxmeddelanden och som i regel beror på linjestörningar.

Kompatibilitetsgrupp

En faxmaskins förmåga att kommunicera med en annan maskin. Kompatibilitet garanteras mellan ITU-T-grupper.

Kontrast

En inställning som kompenserar för mörka eller ljusa dokument. Faxmeddelanden eller kopior av mörka dokument blir ljusare och vice versa.

Kryptering

De flesta trådlösa nätverk använder sig av någon form av säkerhetsinställningar. Dessa säkerhetsinställningar definierar autentiseringen (hur enheten identifierar sig själv till nätverket) och krypteringen (hur data krypteras när den skickas i nätverket). Om du inte specificerar dessa alternativ på rätt sätt när du konfigurerar din trådlösa Dell-maskin, kommer den inte att kunna ansluta till det trådlösa nätverket. Därför måste du vara uppmärksam när du konfigurerar dessa alternativ.

Krypteringsmetoder för ett personligt trådlöst nätverk

Ett personligt trådlöst nätverk är ett litet nätverk (till exempel när maskinen används i hemmet) utan stöd för IEEE 802.1x.

- Ingen
Ingen krypteringsmetod används.
- WEP
När WEP (Wired Equivalent Privacy) används kommer data att skickas och tas emot med en säkerhetsnyckel.
- TKIP
TKIP (Temporal Key Integrity Protocol) ger en ny nyckel till varje paket genom att kombinera meddelandeintegritet med en dynamisk nyckelmekanism.
- AES
AES (Advanced Encryption Standard) ger ett starkare dataskydd genom att använda en symmetrisk nyckelkryptering.

OBS: IEEE 802.11n stöder varken krypteringsmetod WEP eller TKIP.

OBS: Vi rekommenderar att du väljer AES för att ansluta till ditt trådlösa nätverk med IEEE 802.11n.

Kvarvarande jobb

Du kan kontrollera vilka programmerade faxjobb som väntar i minnet och avbryta enskilda jobb.

L

Lista över användarinställningar

En utskrift som visar maskinens aktuella inställningar.

LLMNR

Protokollet LLMNR (Link-Local Multicast Name Resolution) löser namnet på grann datorer om nätverket inte har en DNS-server (Domain Name System). Funktionen LLMNR Responder fungerar både i miljöerna IPv4 och IPv6 när en dator som har funktionen LLMNR Sender, till exempel Windows Vista® och Windows® 7 används.

LPD

Ett LPD- eller LPR-protokoll (Line Printer Daemon) är ett ofta använt utskriftsprotokoll i ett TCP/IP-nätverk och används huvudsakligen i UNIX®-baserade operativsystem.

M

MAC-adress

MAC-adressen (Ethernet-adressen) är ett unikt nummer som har tilldelats maskinens nätverksgränssnitt. Du kan kontrollera maskinens MAC-adress via Dell-maskinens kontrollpanel och i nätverkskonfigurationsrapporten.

Manuellt fax

När du lyfter på telefonluren på en extern telefon kan du höra den mottagande faxmaskinen svara innan du trycker på Starta fax för att börja sändningen.

mDNS

mDNS (Multicast DNS) möjliggör för Dells skrivarserver att konfigurera sig automatiskt i ett enkelt nätverkskonfigurerat system i OS X.

Minnesmottagning

Mottagning av faxmeddelanden i maskinens minne när papperet är slut i maskinen.

Mottagning utan papper

Mottagning av faxmeddelanden i maskinens minne när papperet är slut i maskinen.

N

NetBIOS-namnupplösning

Med NetBIOS-namnupplösning (Network Basic Input/Output System) kan du erhålla IP-adressen för en annan enhet genom att använda dess NetBIOS-namn under nätverksanslutningen.

Nodnamn

Nodnamnet är maskinens namn i nätverket. Det här namnet kallas ofta för NetBIOS-namn, och det kommer att vara det namn som registreras av WINS-servern i nätverket. Dell rekommenderar namnet "DELLxxxxxx" (där "xxxxxx" är de sex första siffrorna av maskinens MAC-adress/Ethernet-adress).

Nummerpresentation

En tjänst som kan köpas av telefonoperatören och som innebär att du ser numret till (eller namnet på) den som ringer.

Nätmask

Med en nätmask kan du identifiera vilken del av en IP-adress som används som nätverksadress och vilken del som används som värdadress.

I följande exempel är det sista segmentet i IP-adressen värdadressen och de tre första segmenten nätverksadressen.

Exempel: Dator 1 kan kommunicera med Dator 2

- Dator 1
IP-adress: 192.168.1.2
Nätmask: 255.255.255.0
- Dator 2
IP-adress: 192.168.1.3
Nätmask: 255.255.255.0

OBS: 0 betyder att det inte finns några begränsningar i kommunikationen inom denna del av adressen.

Nätverk PC-FAX

Använd Nätverk PC-FAX för att skicka en fil från datorn som fax.

Nätverksdelad utskrift

Nätverksdelad utskrift är en utskriftstyp i en nätverksdelad miljö. I en nätverksdelad miljö skickar varje dator data via en server eller skrivarserver.

Nätverkskonfigurationsrapport

Nätverkskonfigurationsrapporten skriver ut en rapport med alla aktuella nätverkskonfigurationer, inklusive skrivarservers nätverksinställningar.

Nätverksnyckel

Nätverksnyckeln är ett lösenord som används vid kryptering av data. Nätverksnyckeln kallas även för lösenord, säkerhetsnyckel eller krypteringsnyckel. I tabellen anges det antal tecken som ska användas i nyckeln för varje inställning.

Öppet system/delad nyckel med WEP

Denna nyckel är på 64-bitars- eller 128-bitarsvärde och måste matas in på formatet ASCII eller hexadecimalt.

	ASCII	Hexadecimal
64 (40) bitar	Använder fem texttecken. Ett exempel: "WLAN" (skiftlägeskänsligt).	Använder 10 tecken på hexadecimal form. Ett exempel: "71f2234aba" (inte skiftlägeskänsligt).
128 (104) bitar	Använder 13 texttecken. Ett exempel: "Wirelesscomms" (skiftlägeskänsligt).	Använder 26 tecken på hexadecimal form. Ett exempel: "71f2234ab56cd709e5412aa2ba" (inte skiftlägeskänsligt).

WPA-PSK/WPA2-PSK och TKIP eller AES

Använder en PSK (Pre-Shared Key) som är mellan åtta och 63 tecken lång.

O

OCR (Optical Character Recognition)

Dells programvaruapplikation omvandlar en avbildad text till text som du kan redigera.

P

Paus

Gör att du kan lägga in en fördröjning i uppringningssekvensen när du ringer eller när du lagrar adressboksnummer. Tryck på Paus på LCD-skärmen så många gånger som krävs för att lägga in långa pauser.

Peer-to-Peer

Peer-to-Peer är en utskriftstyp i en Peer-to-Peer-miljö. I en Peer-to-Peer-miljö skickar och mottar varje dator data till respektive enhet. Det finns ingen central server som styr åtkomsten eller maskindelningen.

Protokoll

Protokoll är standardiserade regeluppsättningar för överföring av data i ett nätverk. Protokoll ger användare möjlighet att få tillgång till nätverksanslutna resurser. Den skrivarserver som används i din Dell-maskin har stöd för TCP/IP-protokollet (Transmission Control Protocol/Internet Protocol).

Puls

Den här funktionen är inte tillgänglig i vissa länder.
En form av roterad uppringning på en telefonlinje.

R

RARP

RARP (Reverse Address Resolution Protocol) hittar den logiska adressen för en maskin som endast känner till sin fysiska adress.

OBS: Kontakta din nätverksadministratör om du vill använda RARP.

Realtidsöverföring

Du kan sända faxmeddelanden i realtid när minnet är fullt.

Reparationsverktyg för nätverksanslutningar

Reparationsverktyget för nätverksanslutningar är ett program som tillhandahålls av Dell och som används för justering av drivrutinsinställningarna så att de överensstämmer med maskinens nätverksinställningar. Kontakta din nätverksadministratör om du vill använda reparationsverktyget för nätverksanslutningar.

Ringa personsökare

Denna funktion ger maskinen möjlighet att ringa din mobiltelefon eller personsökare när ett faxmeddelande tas emot i minnet.

Ringfördröjning

Antalet signaler innan maskinen svarar i Endast fax- och Fax/Tel-läget.

Ringvolym

Volyminställning för maskinens ringsignal.

S

Sidoapparat

En telefon som är kopplad till faxlinjen i ett separat vägguttag.

Signaltid för Fax/Tel

Den period Dell-maskinen dubbelringer (när mottagningsläget Fax/Tel är aktiverat) för att uppmärksamma dig på att du har ett inkommande röstsamtal.

Skanning

En process som sänder en elektronisk bild av pappersdokument till en dator.

SMTP klient

SMTP (Simple Mail Transfer Protocol) klient används för att sända e-post via Internet eller Intranet.

SMTP-AUTH

Med SMTP Authentication (SMTP-AUTH) utökas SMTP (protokollet för att skicka e-post via Internet) till att inkludera en autentiseringsmetod som garanterar att avsändarens rätta identitet är känd.

SNMP

SNMP (Simple Network Management Protocol) används för att hantera nätverksenheter, inklusive datorer, routrar och nätverksklara Dell-maskiner. Dells skrivarserver stöder SNMPv1, SNMPv2c och SNMPv3.

SNMPv3

SNMPv3 (Simple Network Management Protocol version 3) tillhandahåller användarautentisering och datakryptering för säker hantering av nätverksenheter.

SNTP

SNTP (Simple Network Time Protocol) används för att synkronisera datorklockor i ett TCP/IP-nätverk. Du kan konfigurera SNTP-inställningarna med Webbaserad hantering.

SSID

Varje trådlöst nätverk har ett eget unikt nätverksnamn som tekniskt kallas för SSID (Service Set Identifier). SSID är ett värde på 32 byte eller mindre och är tilldelat till åtkomstpunkten. De enheter i det trådlösa nätverket som du vill tilldela till det trådlösa nätverket bör stämma med åtkomstpunkten. Åtkomstpunkten och enheterna i det trådlösa nätverket sänder regelbundet trådlösa paket (beacon) som innehåller SSID-informationen. När din trådlösa nätverksenhet tar emot en beacon, kan du identifiera det trådlösa nätverk som är tillräckligt nära för att dess radiovågor ska nå din enhet.

Standardupplösning

203 × 98 dpi (monokrom). 203 × 196 dpi (färg). Det används för text av normal storlek och för snabbast överföring.

Stations-ID

Den information som anges längst upp på varje faxad sida. Informationen inkluderar avsändarens namn och faxnummer.

Status Monitor

Status Monitor är ett konfigurerbart verktyg för Macintosh-användare som övervakar statusen hos en eller flera enheter och ger dig omedelbar information om det uppstår problem, till exempel om maskinen får slut på papper eller ett pappersstopp inträffar.

Superfin upplösning (endast svartvit)

203 × 392 dpi. Passar bäst för väldigt liten text och konturbilder.

Svärtningsgrad

Du kan ändra densiteten för att erhålla en ljusare eller mörkare bild.

Sändningskvitto (överföringsrapport)

En överföringsrapport med information om datum, tidpunkt och antal sidor.

Sökning

En elektronisk lista i alfabetisk ordning över nummer som lagras i adressboken och som gruppnummer.

T

TCP/IP

TCP/IP (Transmission Control Protocol/Internet Protocol) är det mest populära protokollet som används för kommunikation via exempelvis Internet och e-post. Detta protokoll kan användas för i stort sett alla operativsystem, inklusive Windows®, Windows Server®, OS X och Linux®.

Telefonsvarare (TSV)

Du kan koppla en extern telefonsvarare till maskinen.

Tillfälliga inställningar

Du kan välja olika alternativ för varje individuell faxesändning och kopia utan att behöva ändra standardinställningarna.

TKIP

TKIP (Temporal Key Integrity Protocol) är en av de krypteringsmetoder som WPA™ använder i ett trådlöst nätverk. TKIP ger en ny nyckel till varje paket genom att kombinera meddelandeintegritet med en dynamisk nyckelmekanism.

Ton

Den här funktionen är inte tillgänglig i vissa länder.

En form av uppringning på telefonlinjen som används för tonvalstelefoner.

U

Upplösning

Antal horisontella och vertikala linjer per tum.

Upplösning fin

Upplösningen är 203 × 196 dpi. Används för liten text och grafik.

V

Vertikal sammankoppling

Windows® Vertical Pairing är en teknik som möjliggör för en maskin som har stöd för Vertical Pairing att ansluta till ditt infrastrukturnätverk med hjälp av PIN-metoden för Wi-Fi Protected Setup™ och webbtjänstfunktionen. Detta möjliggör även installation av skrivardrivrutiner från skrivarikonen på skärmen **Lägg till en enhet**.

W

Webbaserad hantering

Du kan använda en vanlig webbläsare om du vill hantera maskinen med HTTP-protokollet (Hyper Text Transfer Protocol). Med hjälp av en webbläsare kan du utföra angiven funktion eller hämta följande information från en maskin i ditt nätverk:

- Maskinstatusinformation
- Ändra poster i faxkonfigurationen, t.ex. allmänna inställningar, inställningar för adressbok och fjärrfax (Dell E515dn/Dell E515dw)
- Ändra nätverksinställningar, t.ex. TCP/IP-information
- Konfigurera Spara utskriftsloggen på nätverket
- Konfigurera Skanna till FTP
- Visa information om programvaruversion för maskinen och skrivarservern
- Ändra information för nätverk och maskinkonfiguration

OBS: Du måste använda TCP/IP-protokollet i nätverket och ha programmerat en giltig IP-adress i skrivarservern och i datorn om du ska kunna använda Webbaserad hantering.

Webbtjänster

Webbtjänstprotokollet ger användare av Windows Vista®, Windows® 7 eller Windows® 8 möjlighet att installera de drivrutiner som används för utskrift och skanning genom att högerklicka på maskinikonen i mappen **Nätverk**. Webbtjänster ger dig också möjlighet att kontrollera maskinens aktuella status från din dator.

WEP

WEP (Wired Equivalent Privacy) är en av de krypteringsmetoder som används i ett trådlöst nätverk. När WEP används kommer data att skickas och tas emot med en säkerhetsnyckel.

Wi-Fi Direct

Wi-Fi Direct är en av de trådlösa konfigureringsmetoder som utvecklats av Wi-Fi Alliance®.

WINS

WINS (Windows® Internet Name Service) är en informationstjänst för NetBIOS-namnupplösning. Den konsoliderar en IP-adress och ett NetBIOS-namn som finns i det lokala nätverket.

WINS-server

WINS-servern (Windows® Internet Name Service) mappar IP-adresser till datornamn (NetBIOS-namn) i ett Windows®-nätverk.

WLAN-rapport

WLAN-rapport skriver ut en rapport om maskinens trådlösa status. Om den trådlösa anslutningen misslyckas ska du kontrollera felkoden på den utskrivna rapporten.

WPS

Wi-Fi Protected Setup™ (WPS) är en standard som medger inställning av ett säkert trådlöst nätverk. WPS skapades av Wi-Fi Alliance® under 2007.

Å

Ångra jobb

Avbryter ett programmerat utskriftsjobb och tar bort det från maskinens minne.

Ö

Öppna system

Öppet system är en autentiseringsmetod för nätverk. Vid en autentisering med öppet system ges alla trådlösa enheter åtkomst till nätverket utan behov av WEP-nyckel.

Överföring

Sändning av dokument över telefonlinjen från maskinen till en mottagande faxmaskin.

Överföringsrapport

En rapport för varje överföring med information om datum, tidpunkt och antal sidor.

Index

A

- Aktivera trådbundet (endast trådbundet nätverk) 230
- Allmänna inställningar 315
- Alternativ för minnesmottagning (fjärrfax) 150
- Ändra emuleringsläge för skrivaren 90
- Ändra inställningar för dubbelsidig utskrift 90
- Ändra kopieringskvalitet 122
- Använda BT Call Sign 165
- Använda sändningslåset 233
- Använda specialpapper 46
- Återställa skrivarens fabriksinställningar 91
- Avancerade nätverksfunktioner 214
- Avancerade utskriftsmetoder 66
- Avbryta ett utskriftsjobb 90

B

- Bilaga 341
- Byta förbrukningsmaterial 291

C

- ControlCenter 243

D

- Dell E514dw 28
- Dell E515dn/Dell E515dw 25
- Dell Printer Hub 30
- Dells tekniska supportpolicy 349
- Dokumentstopp 266

E

- Ethernet (endast trådbundet nätverk) 229

Externa telefoner och sidoapparater 169

Extern telefonsvarare (TAD) 168

F

Fax 133

Faxrapporter 173

Fel- och underhållsmeddelanden 262

Felsökning 249

Fjärråtkomst 153

Förbättra utskriftskvaliteten 280

Före skanning 95

Före utskrift 51

Förstora eller förminska kopierade bilder 122

Fortsätt automatiskt 91

Fylla på papper 33

G

Garanti- och returneringspolicy 349

Gör N på 1-kopior med funktionen Sidlayout 124

H

Hitta maskinens nätverksinställningar 197

I

Inställd till standard 230

Inställningsguide (endast trådlöst nätverk) 229

Introduktion till din Dell-maskin 25

J

Justera kopieringskontrasten 123

Justera svärtningsgrad (ljusstyrka) 123

K

Komma igång 191
Konfigurera nätverksskanning för Macintosh 97
Konfigurera nätverksskanning för Windows® 95
Kontakta Dell 350
Kopiera 119
Kopiera båda sidor av ett ID-kort till en sida 127
Kopiera ett dokument 119
Kopiera på papprets båda sidor (dubbelsidig kopiering) 128
Kopieringsalternativ 121

L

Lär dig använda verktyg för nätverkshantering 195
Låsa maskinens inställningar 233

M

MAC-adress 229
Maskininformation 286
Maskininställningar 315
Meddelande om miljöinformation 348
Méthodes d'impression élémentaires 51
Modifier les paramètres d'impression par défaut 75
Mottagningslägets inställningar 144

N

Nätverk 191
Nätverksåterställning 230
Nätverksmenyn på Dell-maskinens kontrollpanel 227
Nätverksproblem 255
Nummerpresentation 166

O

Område som inte kan skannas eller skrivas ut 45
Översikt över kontrollpanelen 25
Övriga mottagningsfunktioner 147

Övriga problem 261

P

Pappershantering 33

Pappersinställningar 44

Papperstopp 268

PC-FAX 174

PC-FAX för Macintosh 187

PC-FAX för Windows® 174

Placera dokument 46

PostScript® 3™-språkemulering 75, 88

Problem med telefon och fax 251

R

Rengöra maskinen 300

Ringa och lagra faxnummer 157

Röstfunktioner 158

S

Så här lagrar du nummer 160

Så här ringer du 157

Säkerhet 233

Säkerhetsprotokoll 237

Sända ett fax 133

Sélectionner un profil d'impression 73

Skanna 95

Skanna från din dator 104

Skanna från din dator (Windows®) 104

Skanna med ControlCenter 104

Skanna till e-post 230

Skanna till FTP 230

Skriva ut en faxjournal 174

Skriva ut en lista över interna typsnitt 91

Skriva ut en överföringsrapport 173

Skriva ut ett dokument 76
Skriva ut ett dokument med Dell PS-emuleringsskrivardrivrutin (PostScript® 3™-språkemulering) (Macintosh) 88
Skriva ut ett dokument med Dell PS-emuleringsskrivardrivrutin (PostScript® 3™-språkemulering) (Windows®) 75
Skriv ut en lista över skrivarinställningar 92
Sortera kopior 126
Specifikationer 341
Ställa in utskriftsalternativ 77
Ställ in telefonlinjetypen 167

T

Tabeller över inställningar och funktioner 326
Ta emot ett fax 144
TCP/IP 192, 227
Telefontjänster och externa enheter 165
Testutskrift 92
Tillgängliga tjänster 222
Trådbunden status 229

U

Utskrift 51
Utskriftsproblem 250
Utskriftsrapporter 325

W

Wi-Fi Direct 230
WLAN-aktivering (endast trådlöst nätverk) 230
WLAN-status (endast trådlöst nätverk) 229
WPS/AOSS™ (réseau sans fil seulement) 229
WPS med pinkod (endast trådlöst nätverk) 229

Y

Ytterligare uppringningsfunktioner 159